

HORNOS METALÚRGICOS

Julio Alberto Aguilar Schafer

CLASIFICACIÓN DE HORNOS SEGUN SUS FUENTES DE CALOR

- **Hidrocarburos**
- **Eléctricos**

Hidrocarburos:

1.-Contacto entre combustible, material y productos de la combustion.

2.-Contacto entre materiales y productos de la combustión, per no con los combustibles.

3.-Sin contactor entre combustibles, materiales y productos de la combustion.

Eléctricos:

1.-Inducción:

alta frecuencia

Baja frecuencia

2.-Arco eléctrico:

Arco directo

Arco indirecto

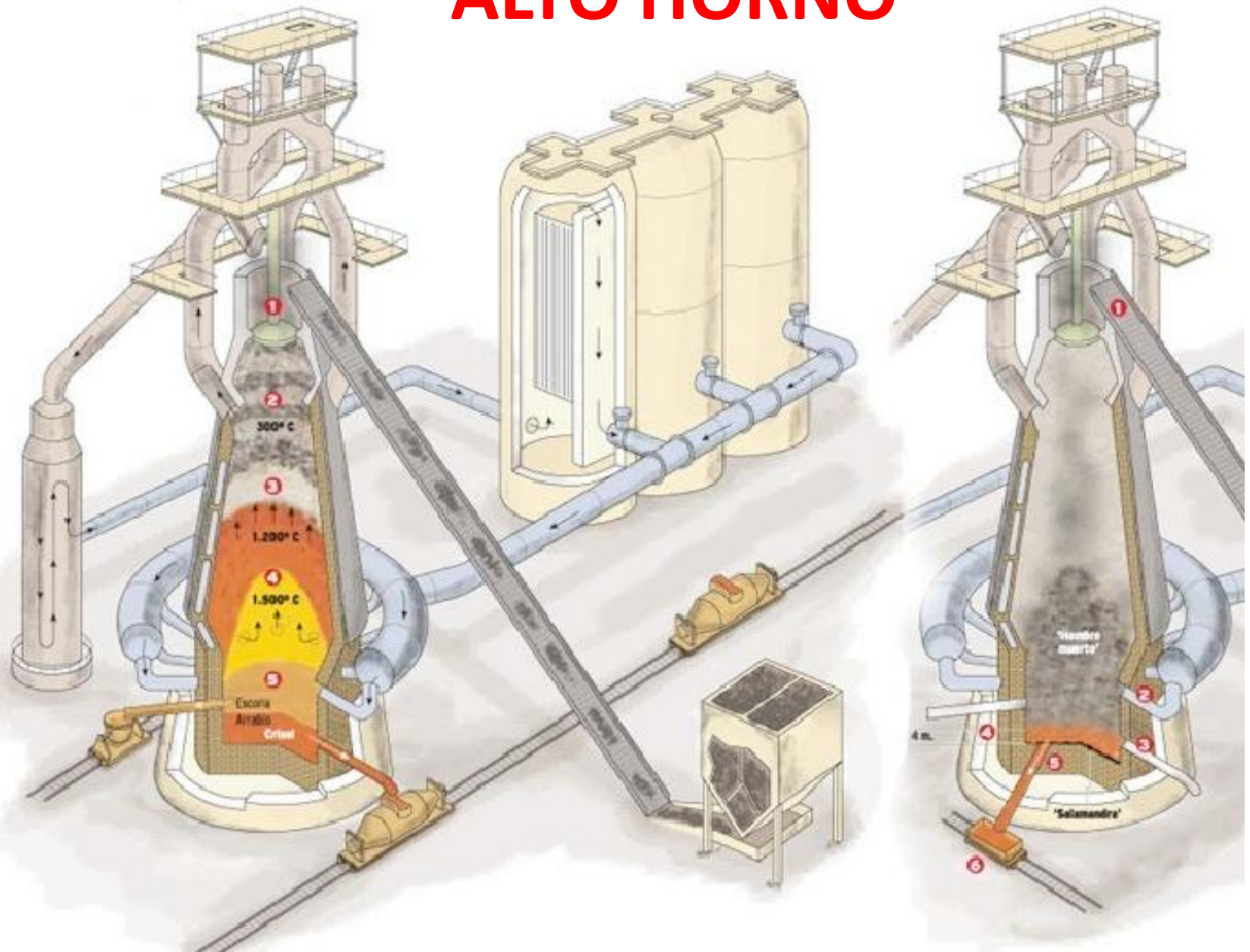
Hornos de fusión

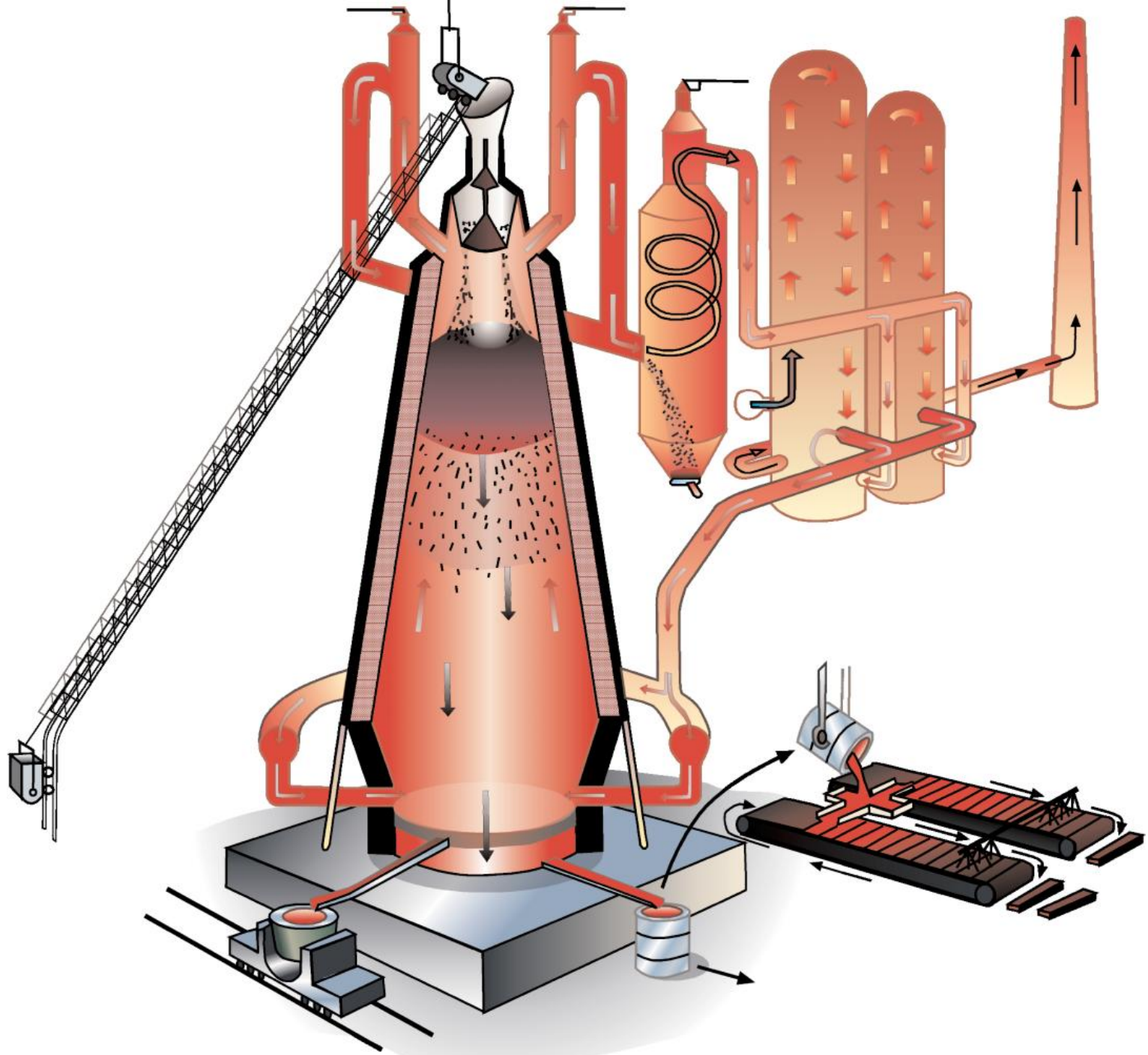
Condiciones para mejorar la productividad y reducir el consumo de combustible

- a. Realización de la combustión en un volumen muy reducido.
- b. Utilización de viento precalentado o de aire enriquecido en oxígeno.
- c. Utilización de un combustible de calidad.
- d. Reducción de pérdidas térmicas hacia el exterior por aumento de la sección y capacidad del horno.

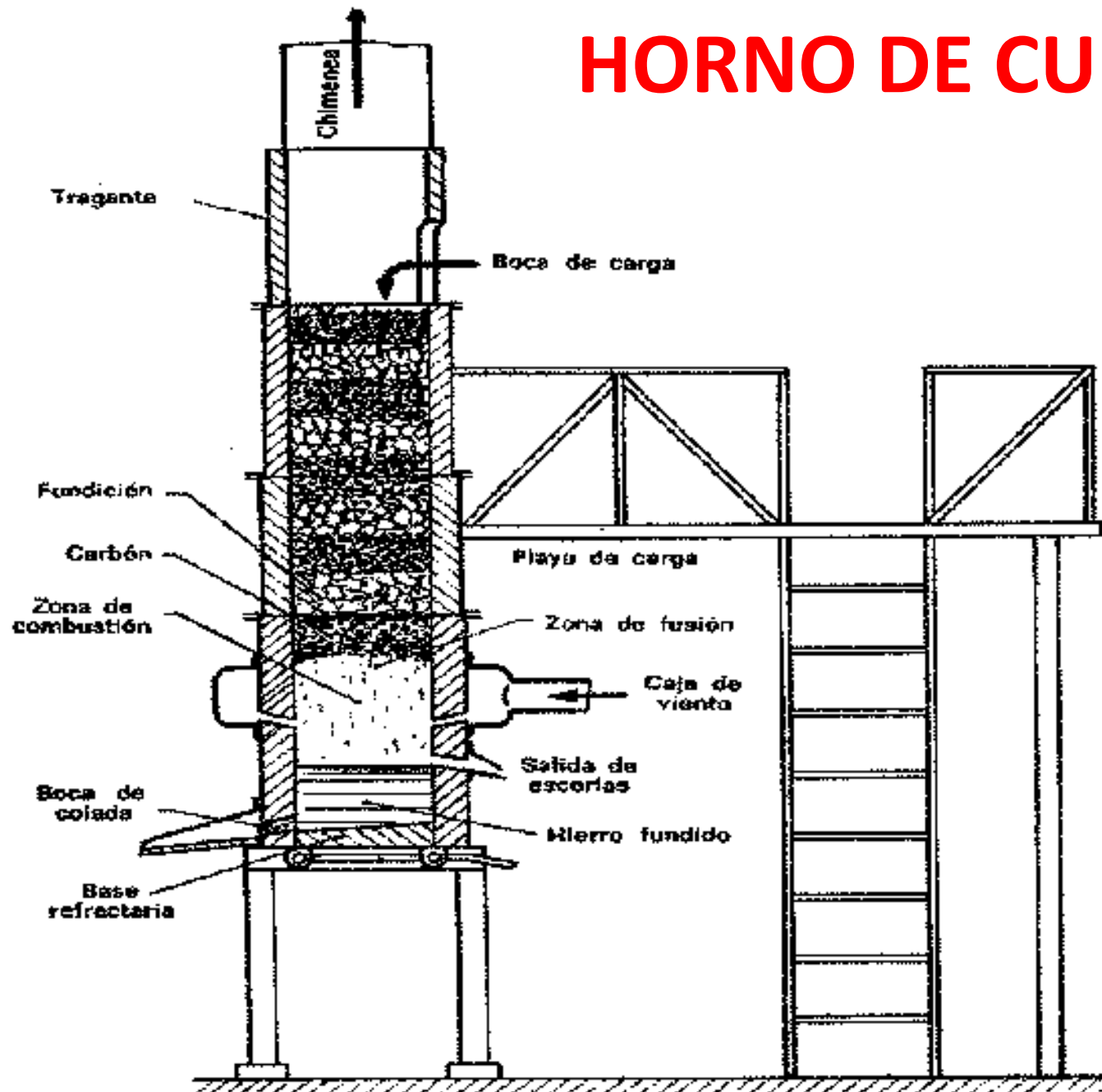
HORNOS: Contacto entre combustible, material y productos de la combustion.

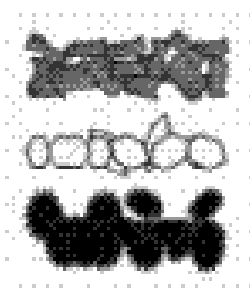
ALTO HORNO



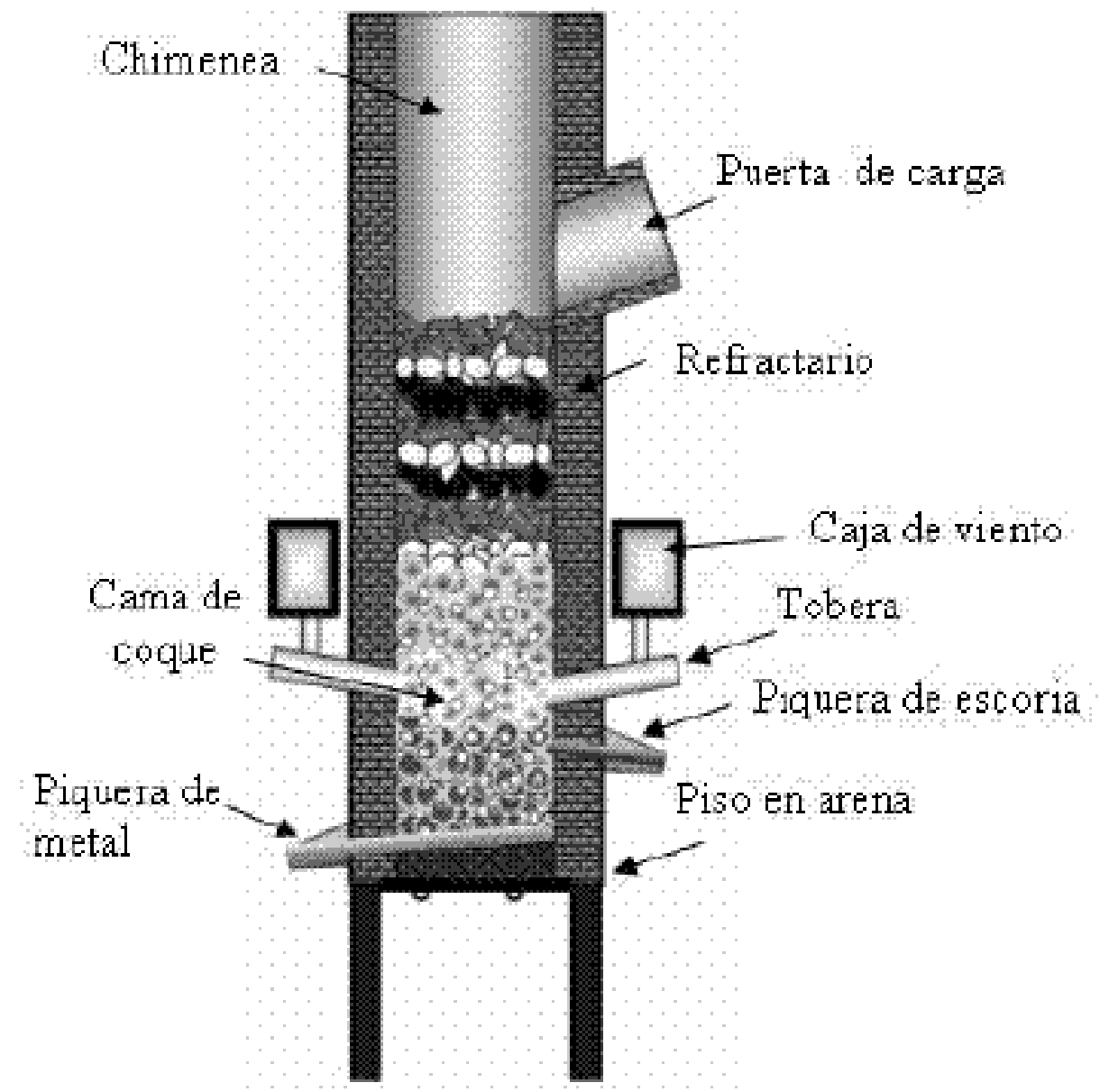


HORNO DE CUBILOTE





Metal
Caliza
Coque



Spark Arrester

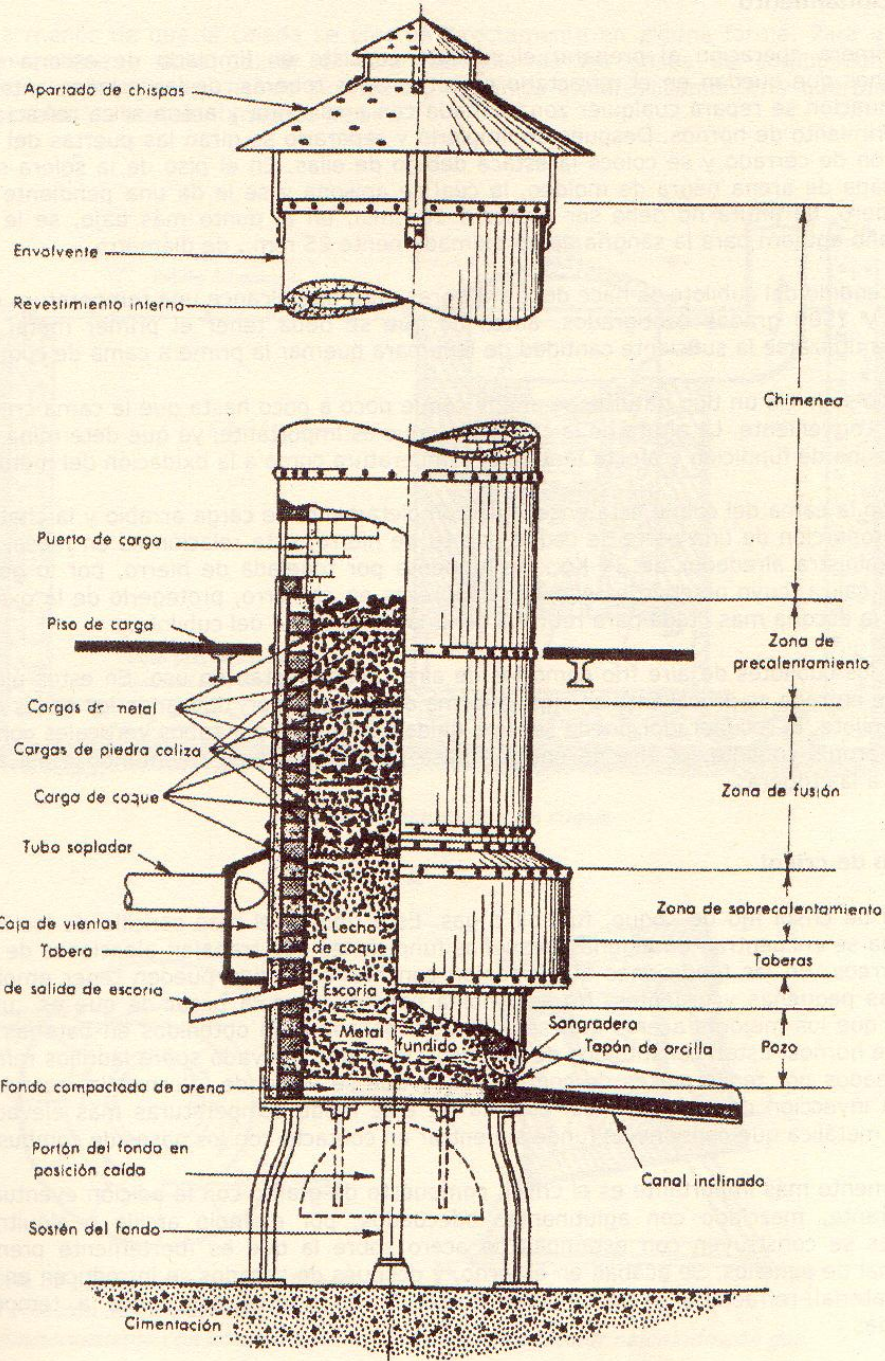
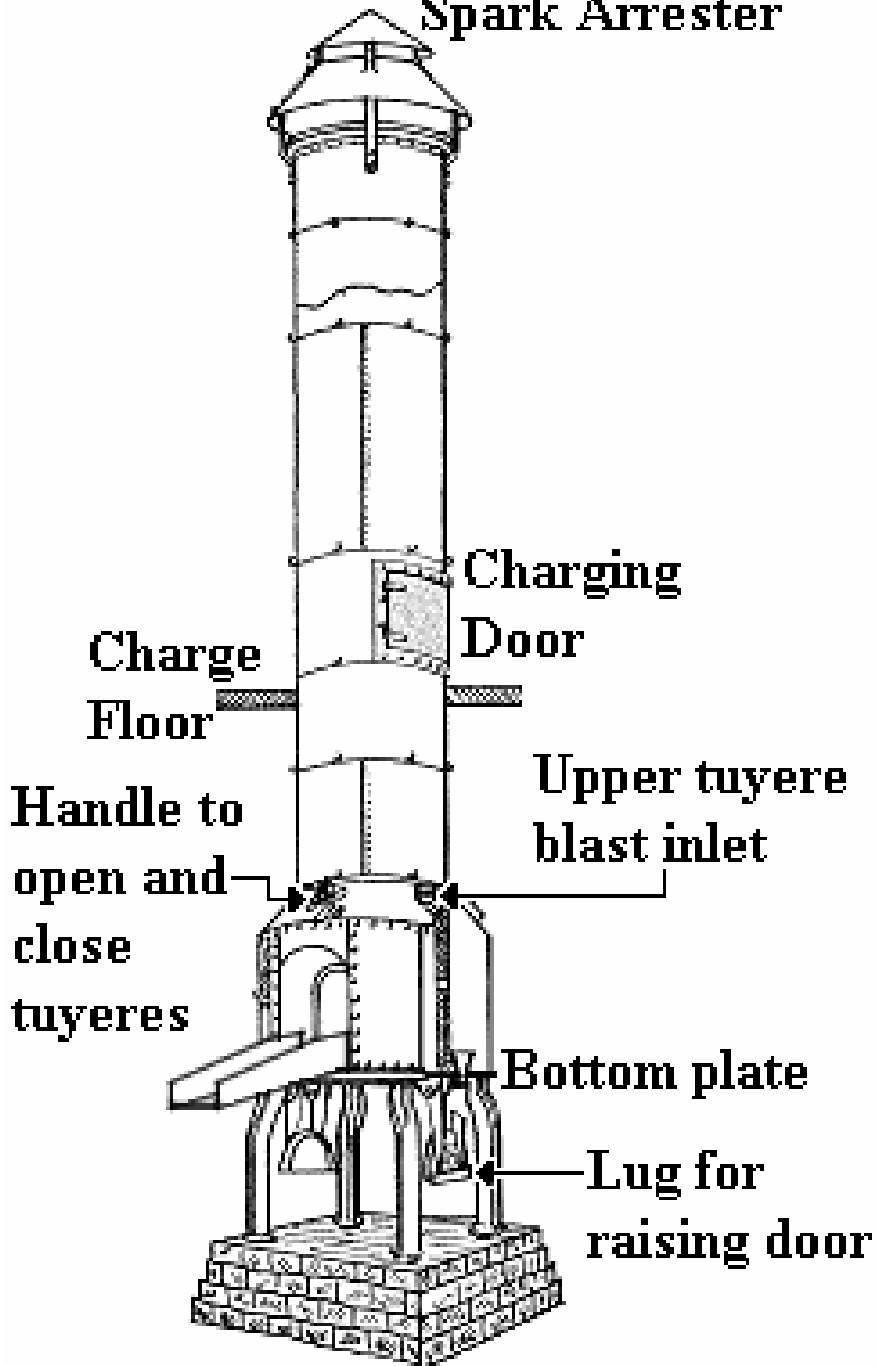
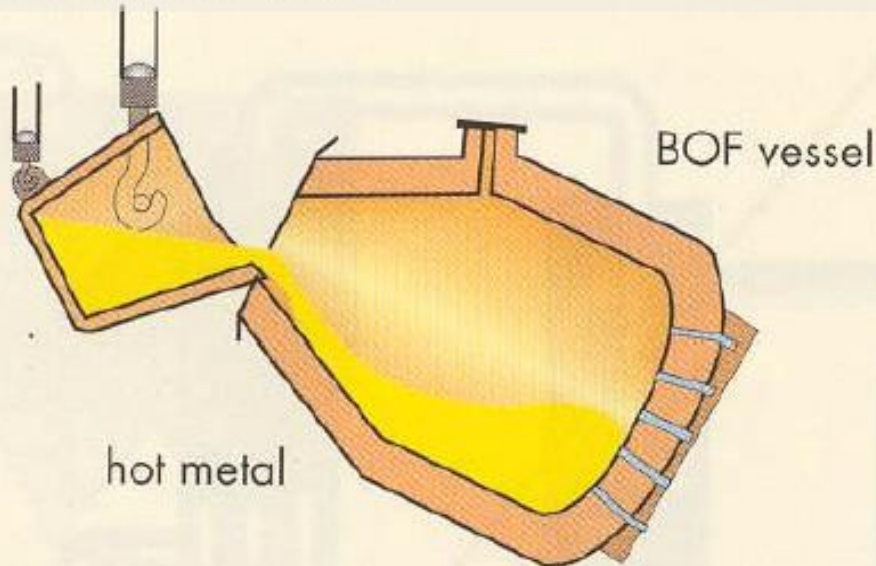


Figura 2.9 Horno de Cubilote

— Histórico horno
Bessemer

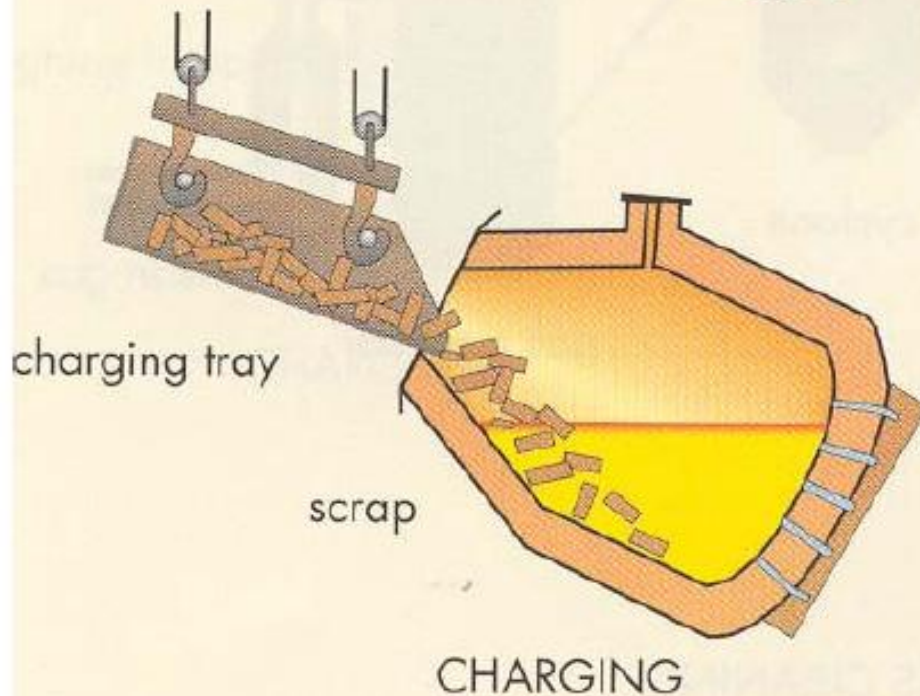


CONVERTIDOR BESSEMER y CONVERTIDOR TOMAS



Carga arrabio:

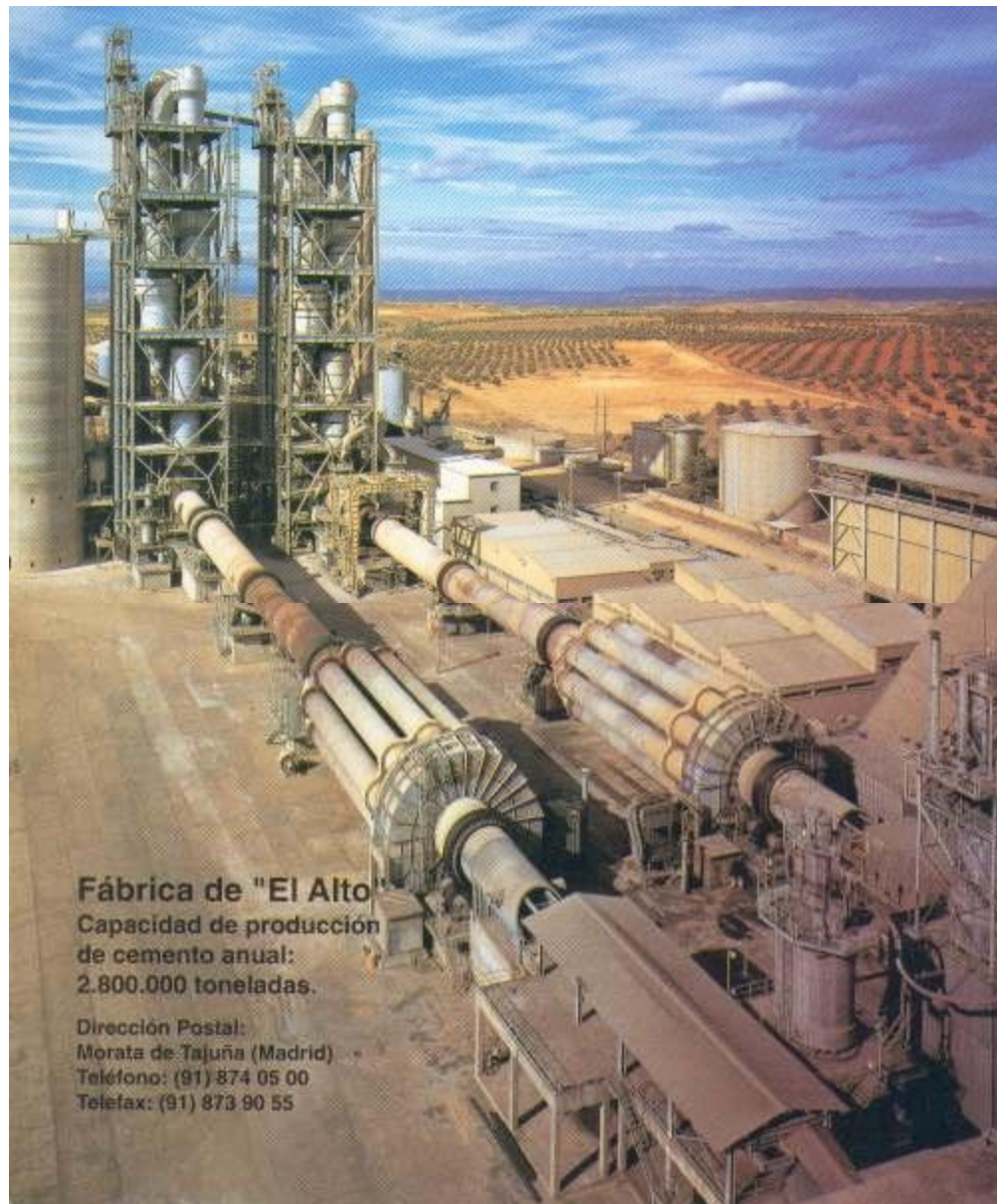
Fe	93.0%
C	4.0%
Si	0.5-2%
Mn	1%
P	2-0.1%
S	0.05%



• Approximately 30% of the charge is scrap steel, which is added to control the temperature, and to recycle steel.



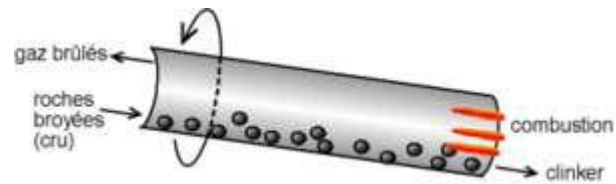
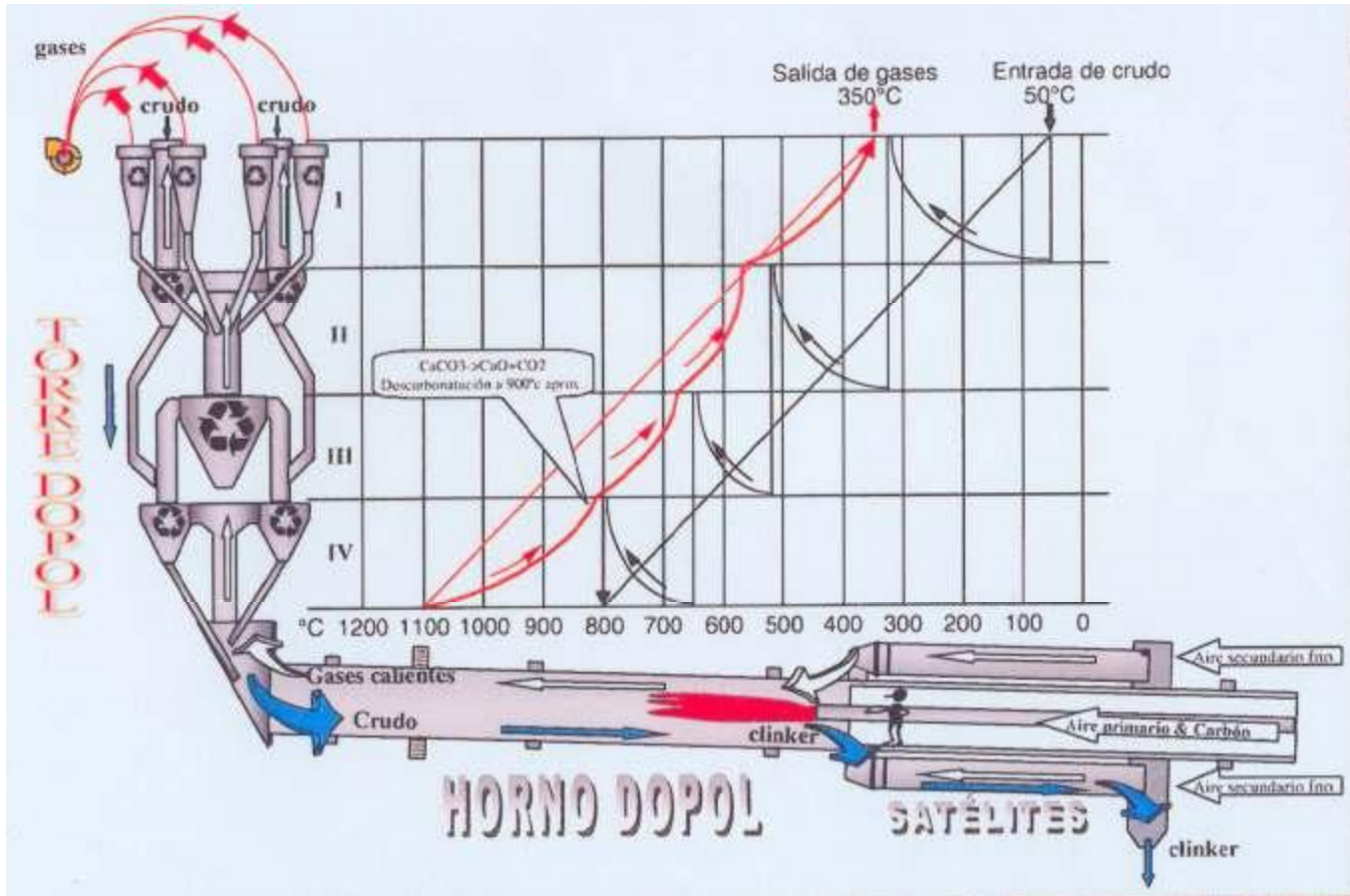
HORNOS: Contacto entre materiales y productos de la combustión, pero no con los combustibles.



Fábrica de "El Alto"

**Capacidad de producción
de cemento anual:
2.800.000 toneladas.**

**Dirección Postal:
Morata de Tajuña (Madrid)
Teléfono: (91) 874 05 00
Telefax: (91) 873 90 55**



Proceso de obtención de hierro a partir de sus minerales en estado sólido

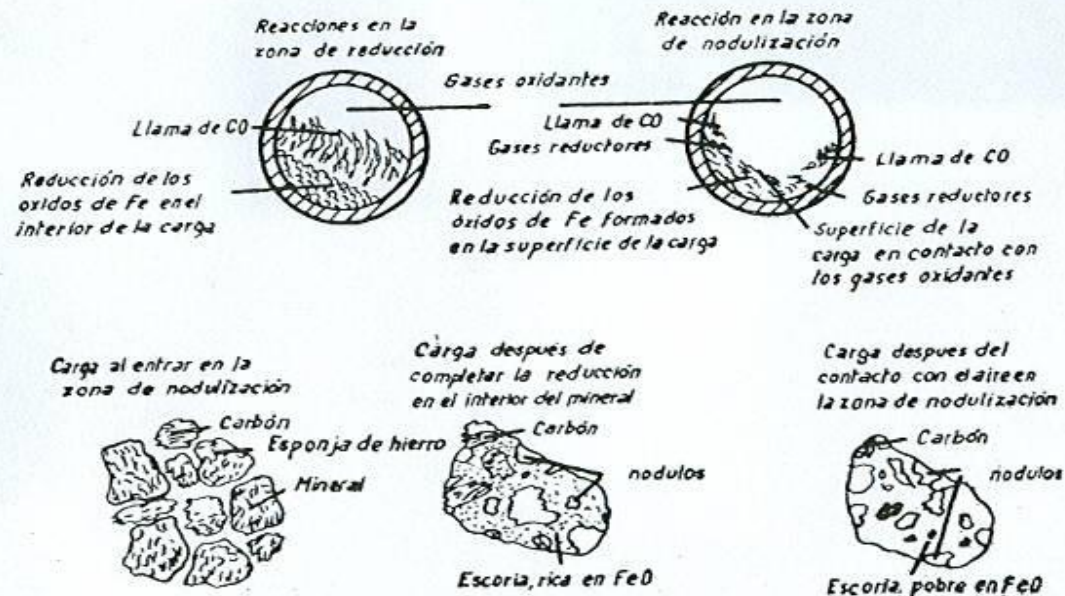
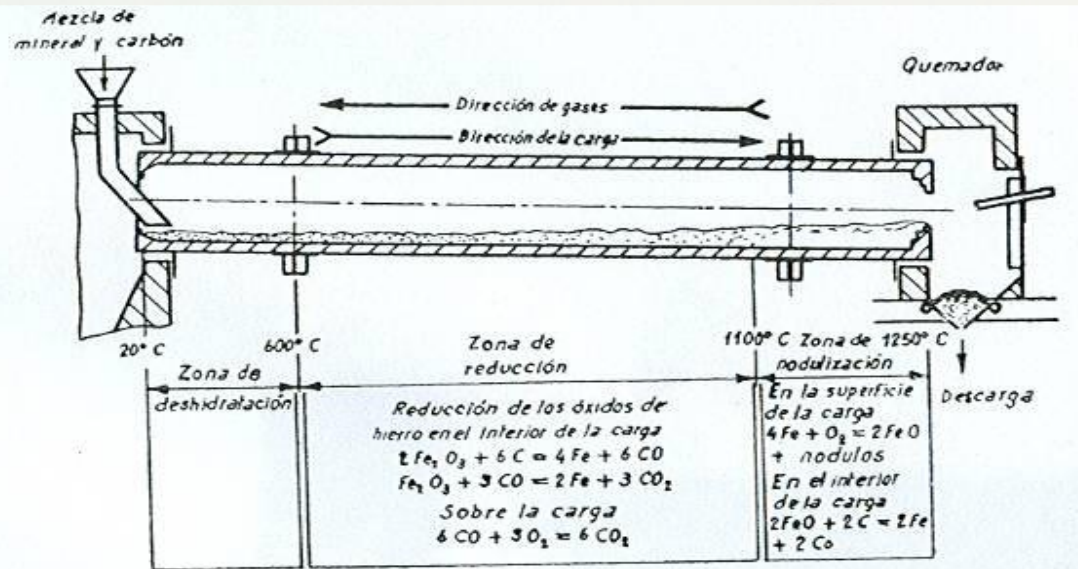
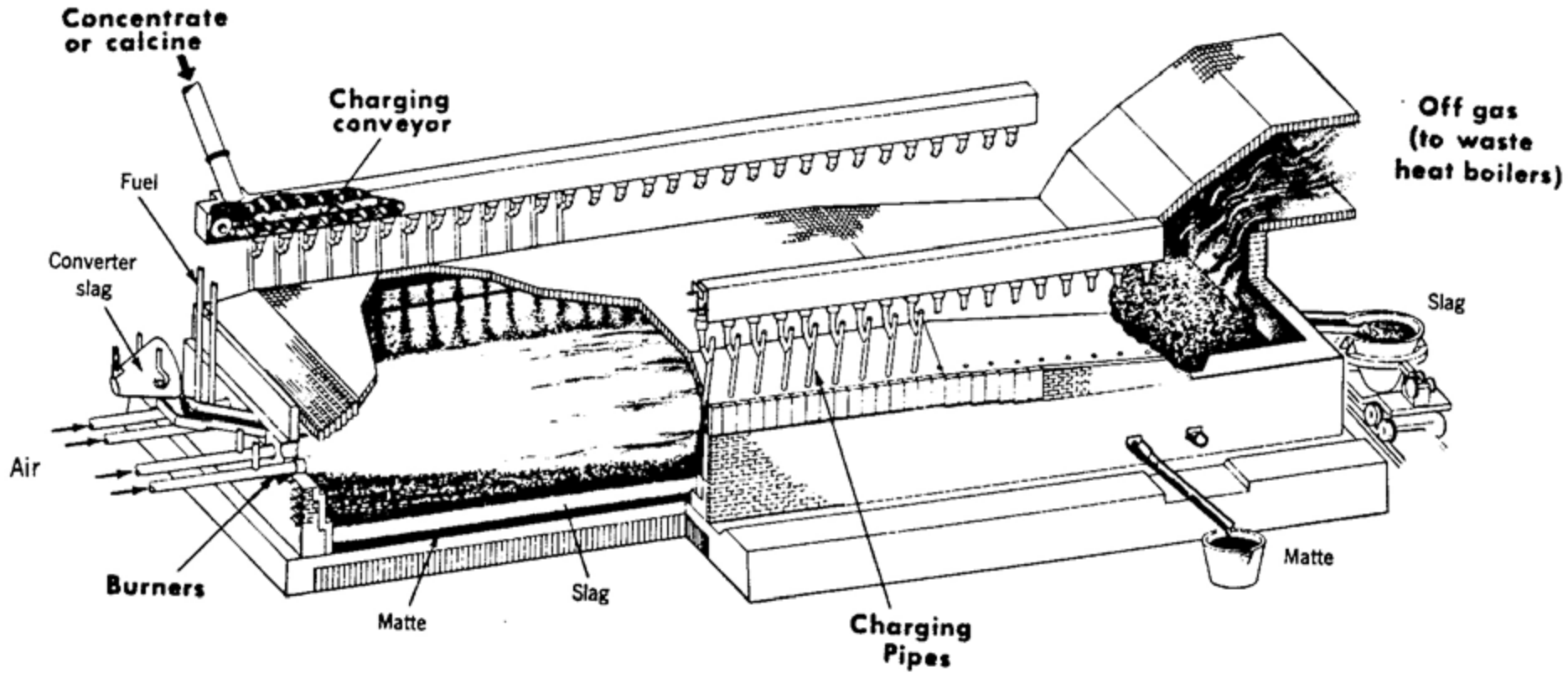
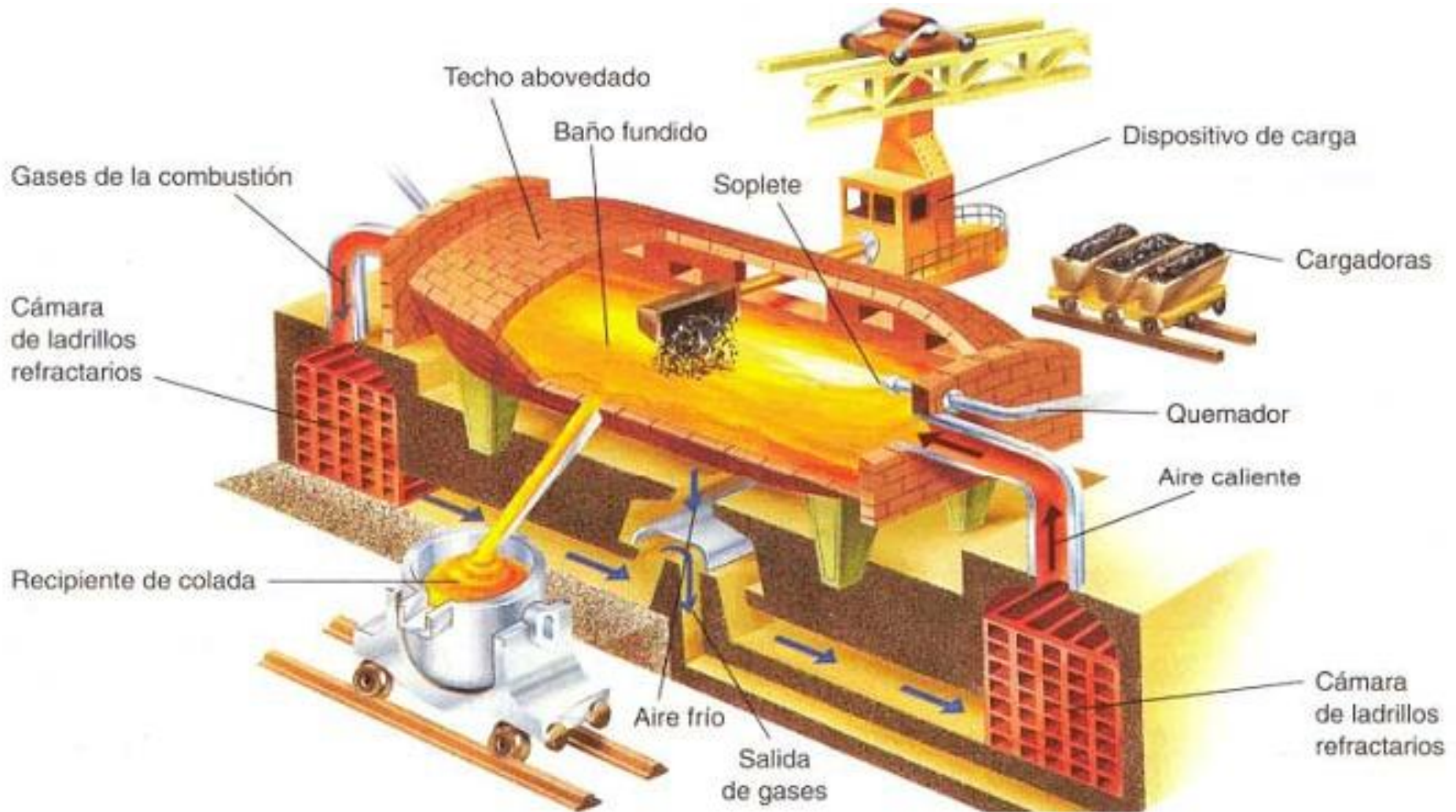


Fig. 2-4. — Obtención de hierro por el método Renn-Krupp.

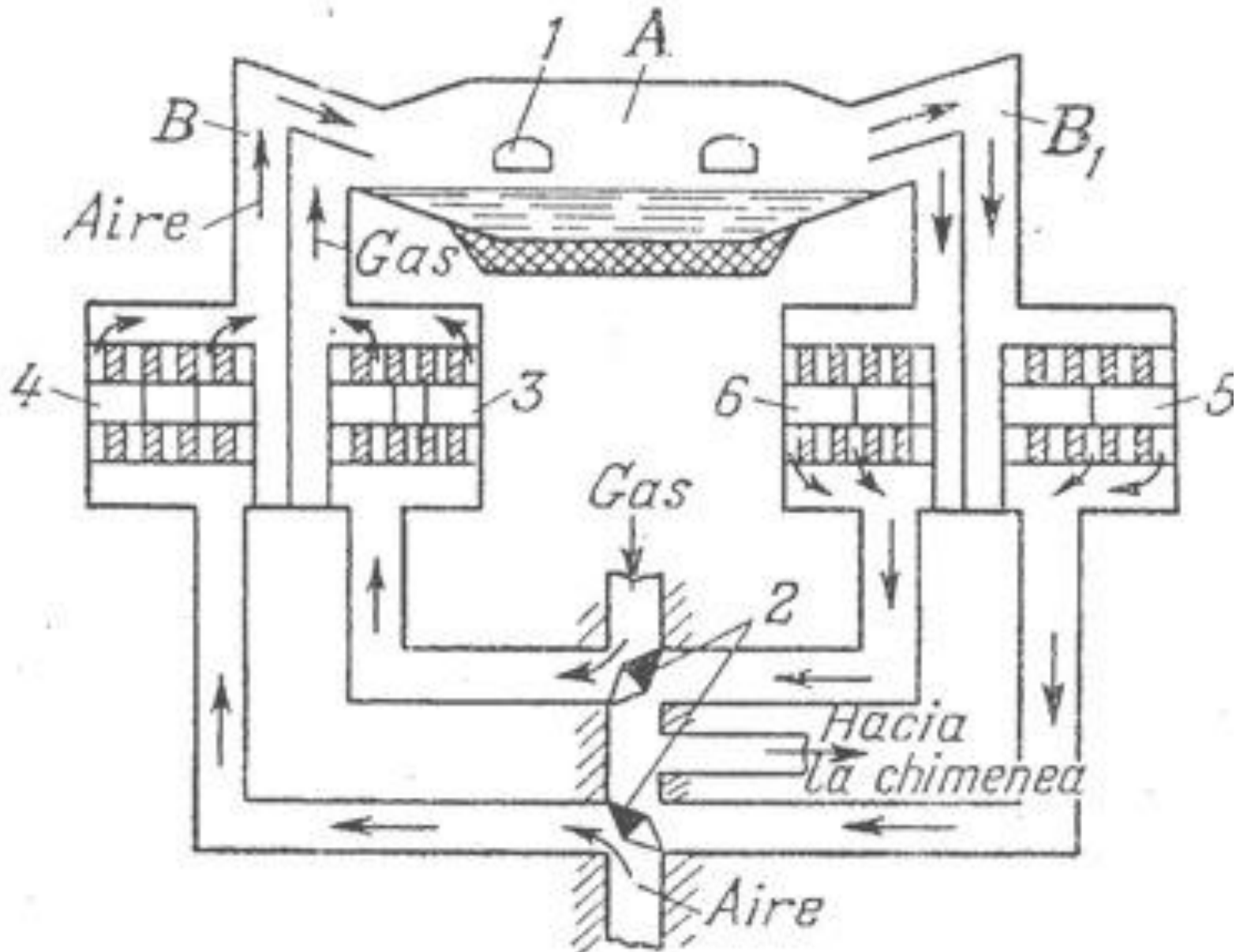
Horno de reverbero



HORNO SIMER-MARTIN (HORNO DE HOGAR ABIERTO)



HORNO SIMER-MARTIN (HORNO DE HOGAR ABIERTO)



HORNO DE MUFLA



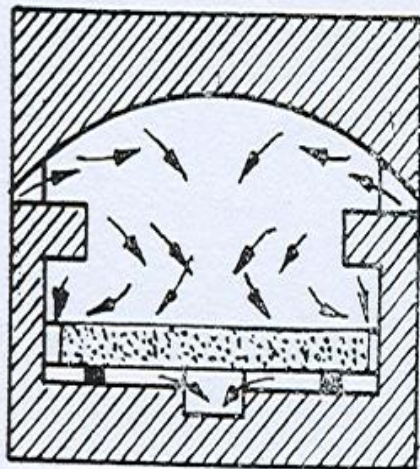


Fig. 32-9. — Horno de cámara abierta.

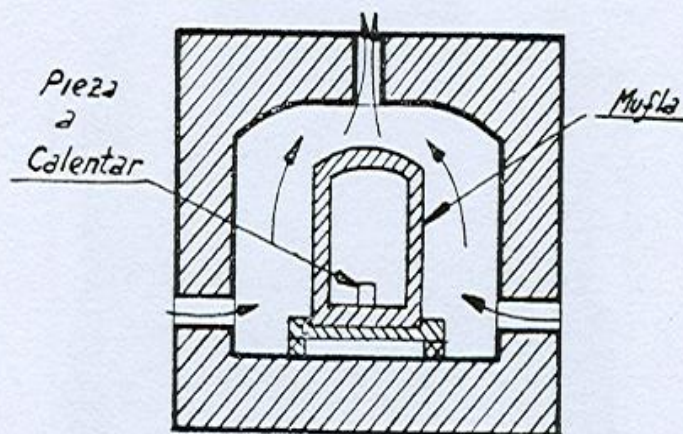


Fig. 32-10. — Horno de mufla.

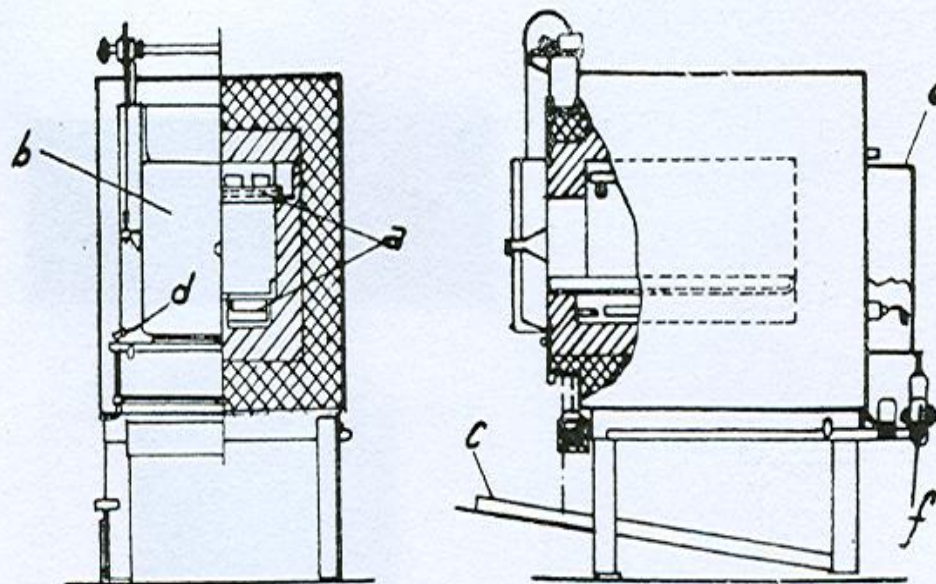
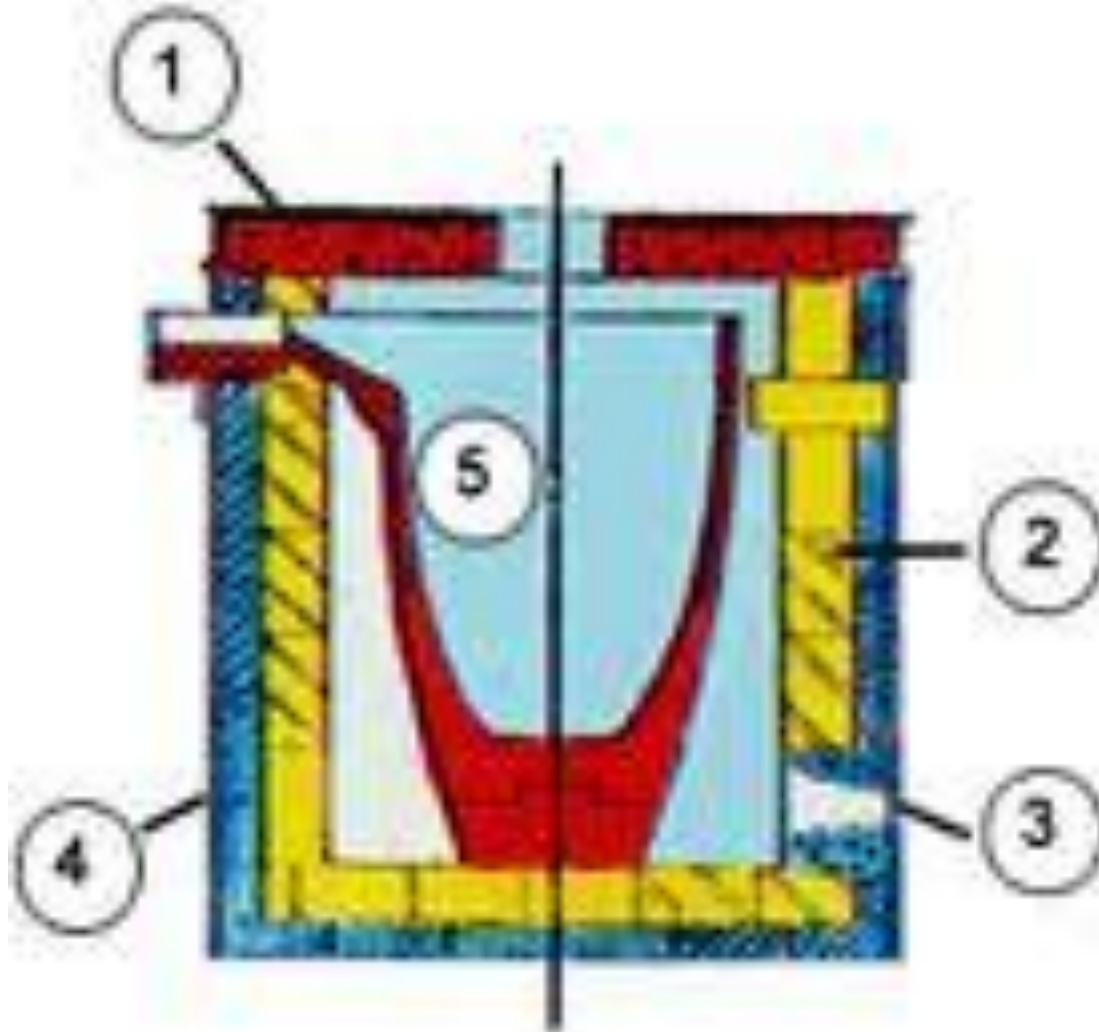


Fig. 32-11. — Horno eléctrico: a), resistencia calentadora; b), puerta; c), pedal de accionamiento de la puerta; d), lámpara piloto; e), caja de bornas; f), mezclador de gas para preparación de atmósferas controladas.



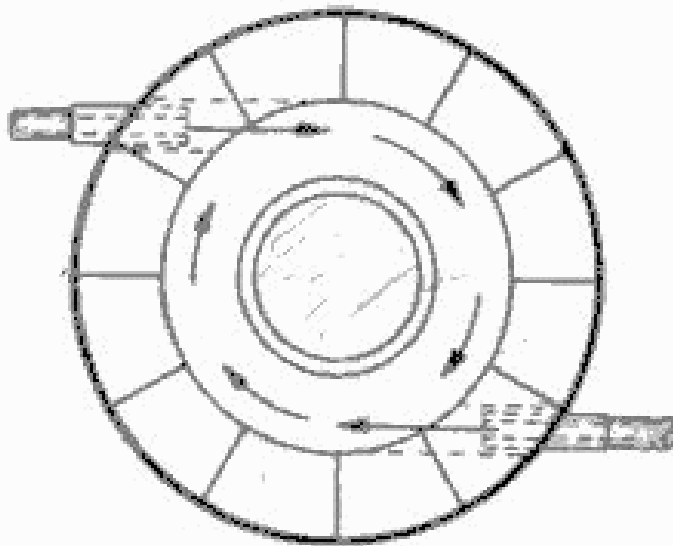
HORNOS: Sin contactor entre combustibles, materiales y productos de la combustion.

HORNO DE CRISOL

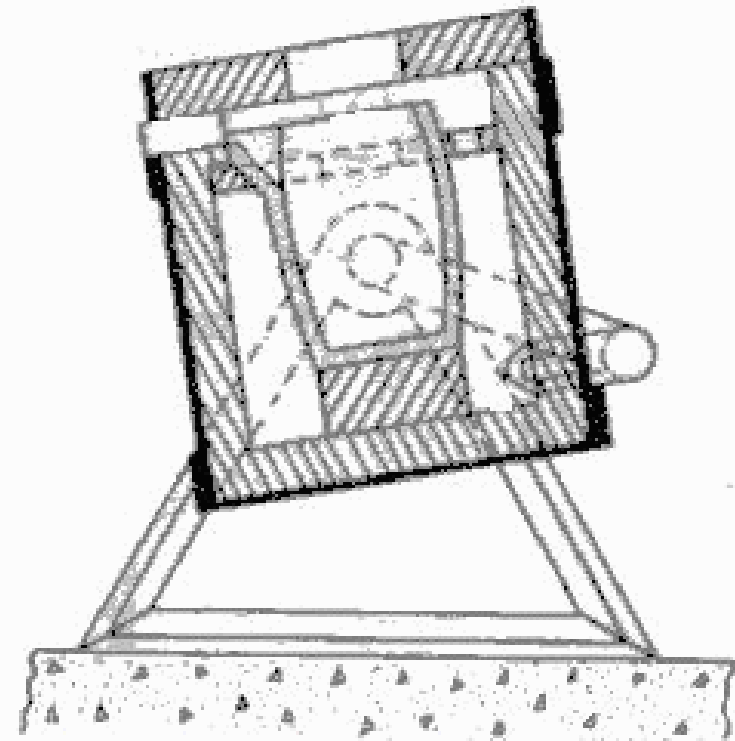


1.- TAPADERA, 2.- REFRACTARIO INTERNO, 3.- QUEMADOR, 4.-
REFRACTARIO EXTERNO, 5.- CRISOL

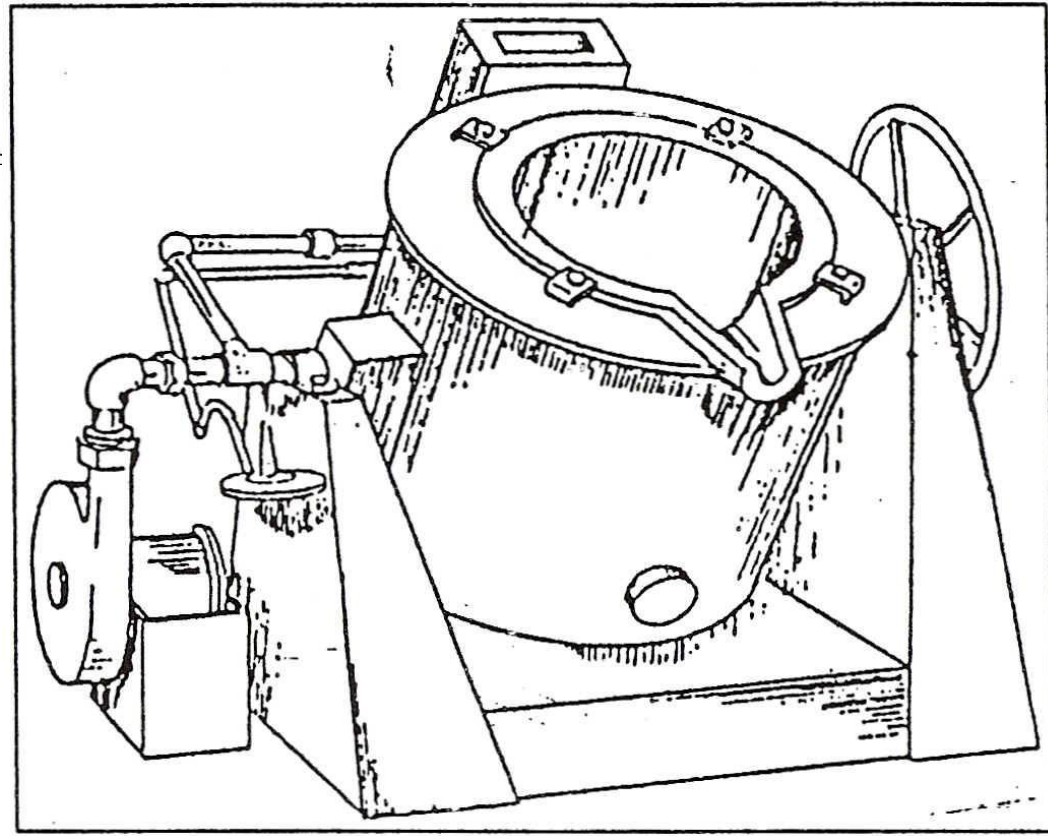
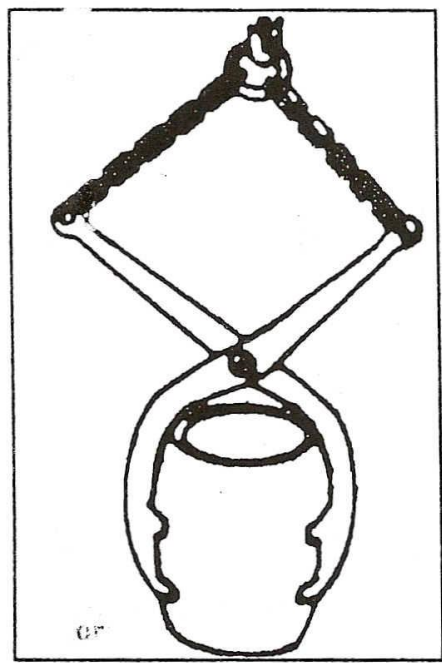
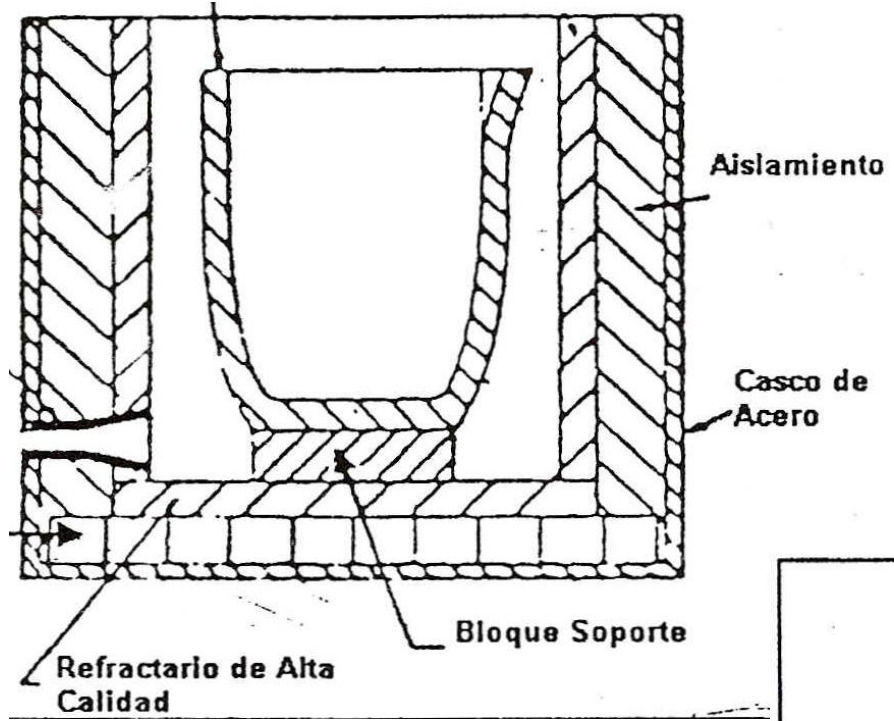
HORNO DE CRISOL BASCULANTE



Vista de planta del horno mostrando la colocación de los quemadores para funcionamiento con aceite o gas.



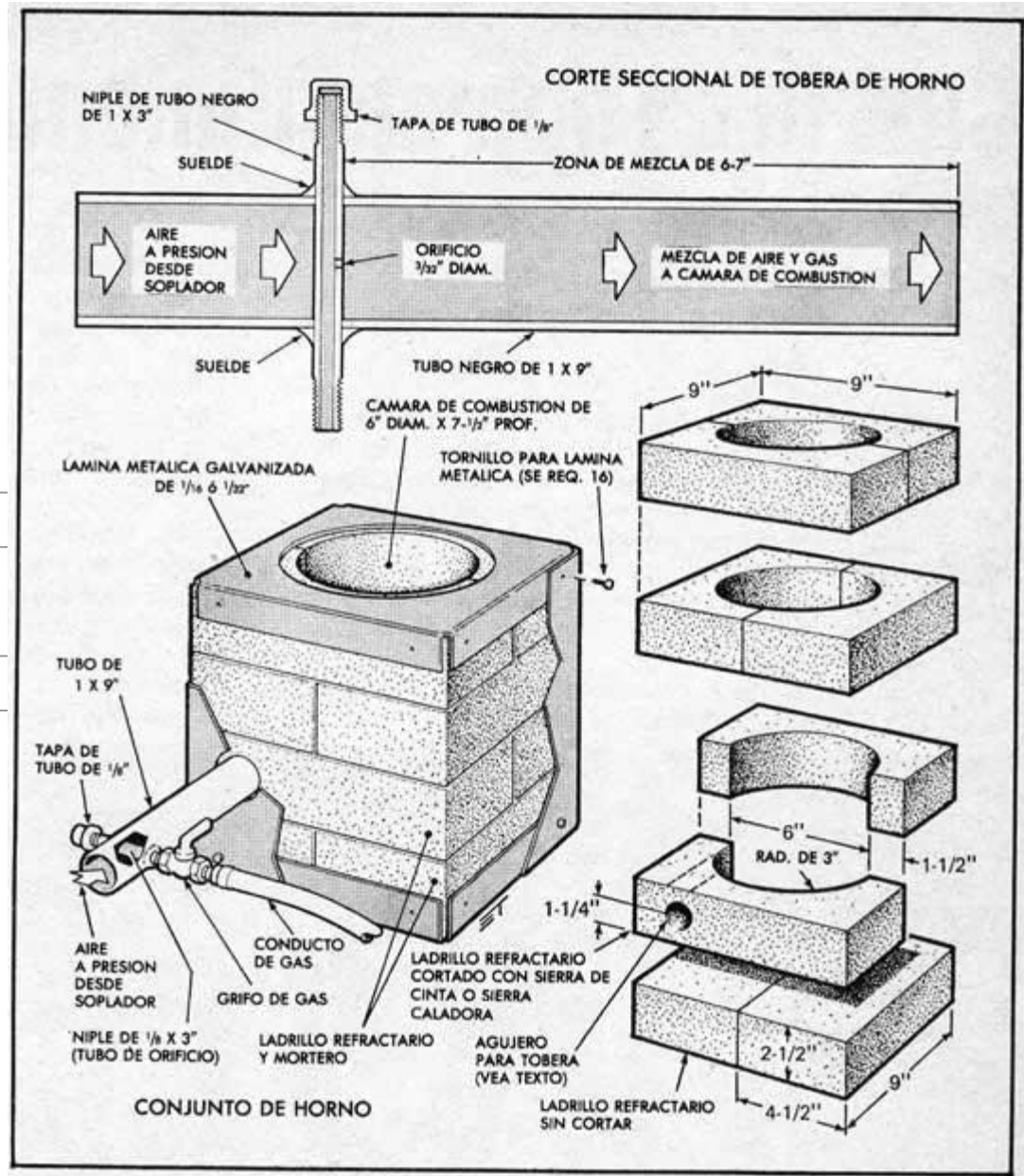
Horno bascular calentado con gas.



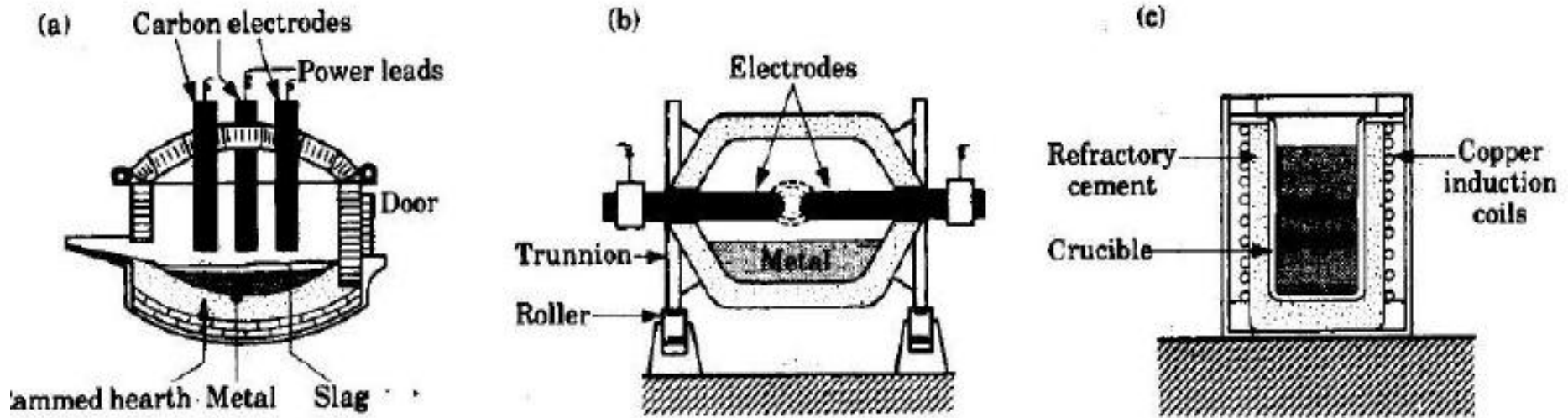






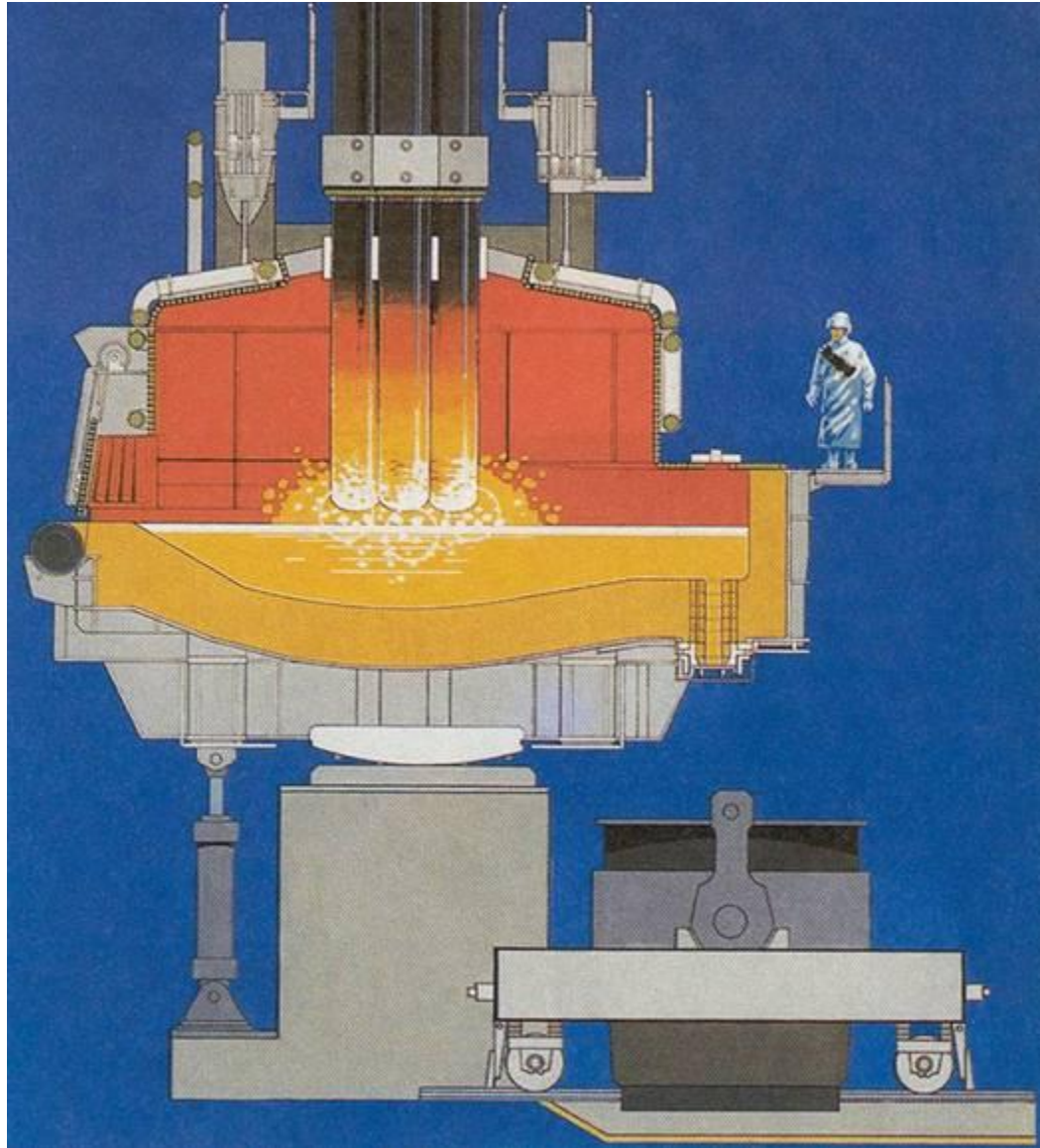


OTROS TIPOS DE HORNO DE ACERACIÓN



Schematic illustration of types of electric furnaces: (a) direct arc, (b) indirect arc, and (c) induction.

Horno de arco Eléctrico Directo



Direct Evacuation System

Furnace Shell

Rocker Tilt

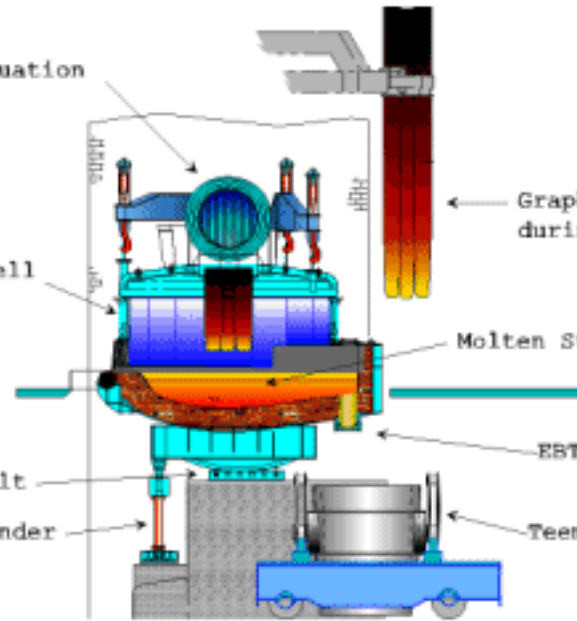
Tilt Cylinder

Graphite Electrodes during furnace charging

Molten Steel

EBT tapping

Teeming Ladle



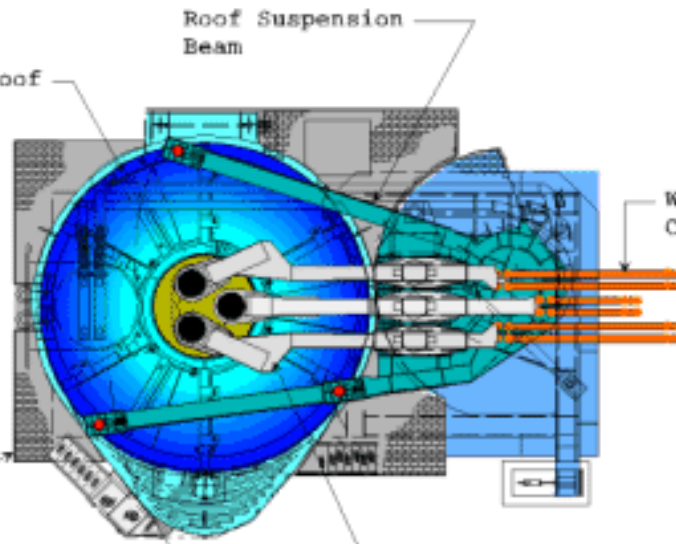
Water Cooled Roof

Roof Suspension Beam

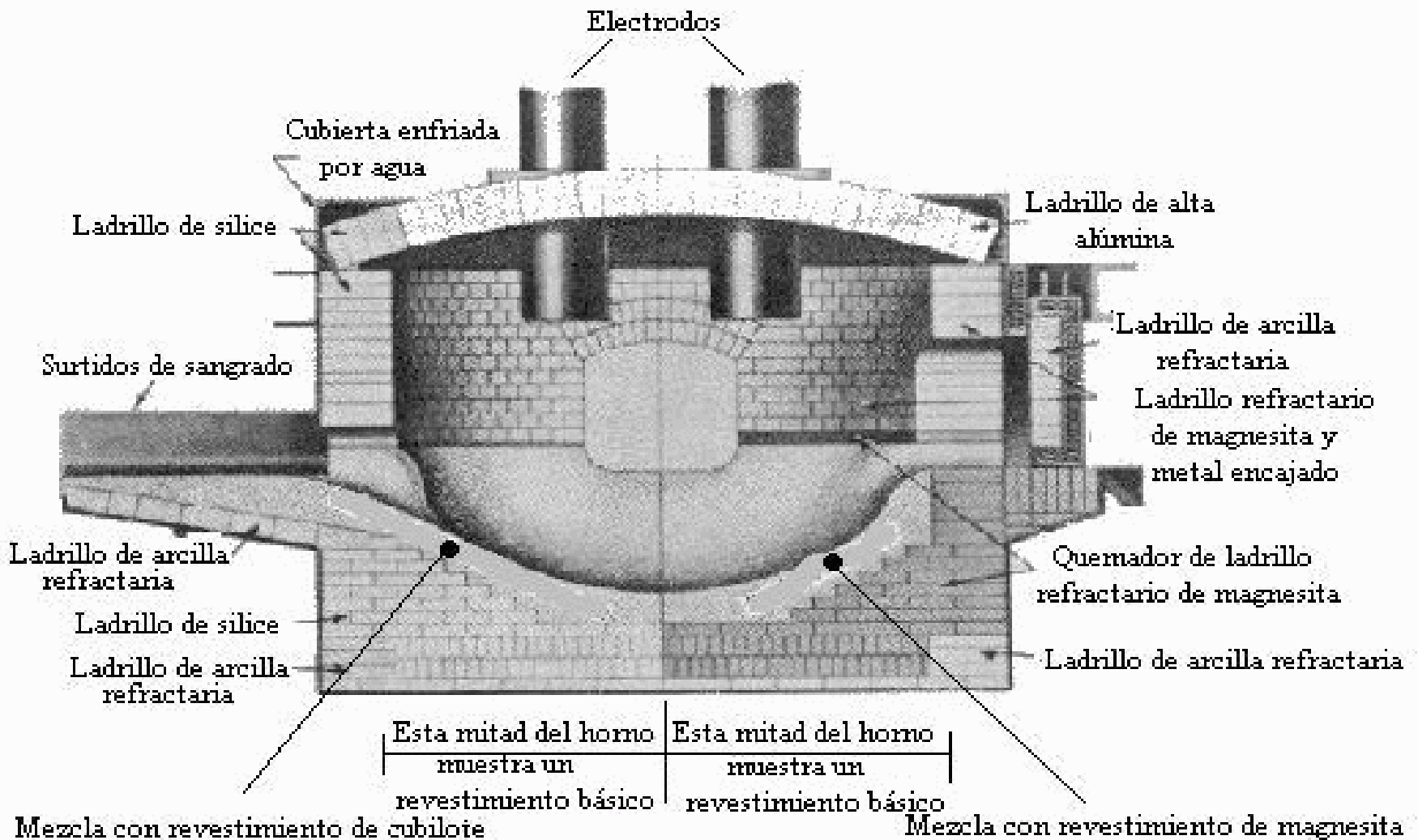
Water Cooled Cables

Working Platform

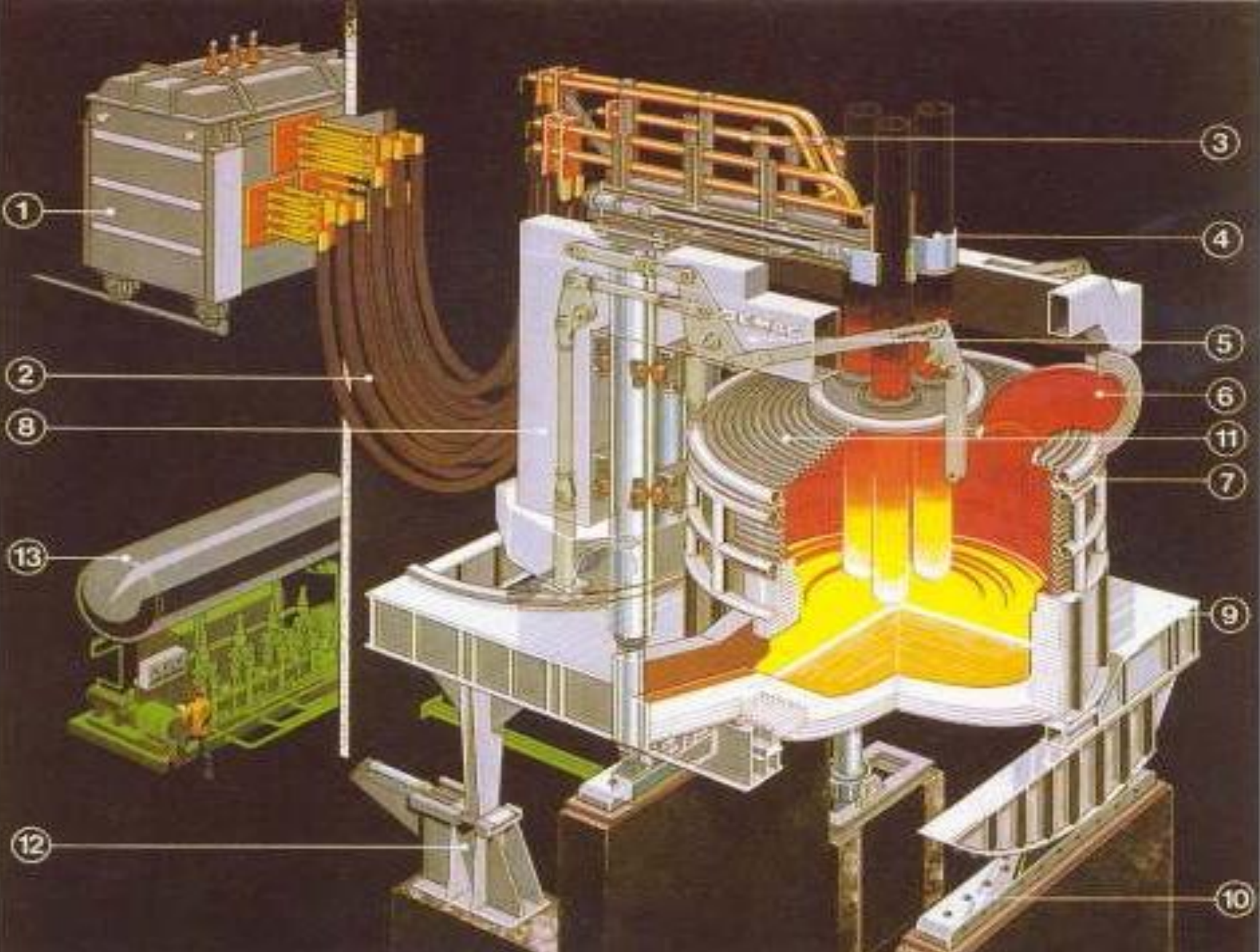
Power Conducting Arms



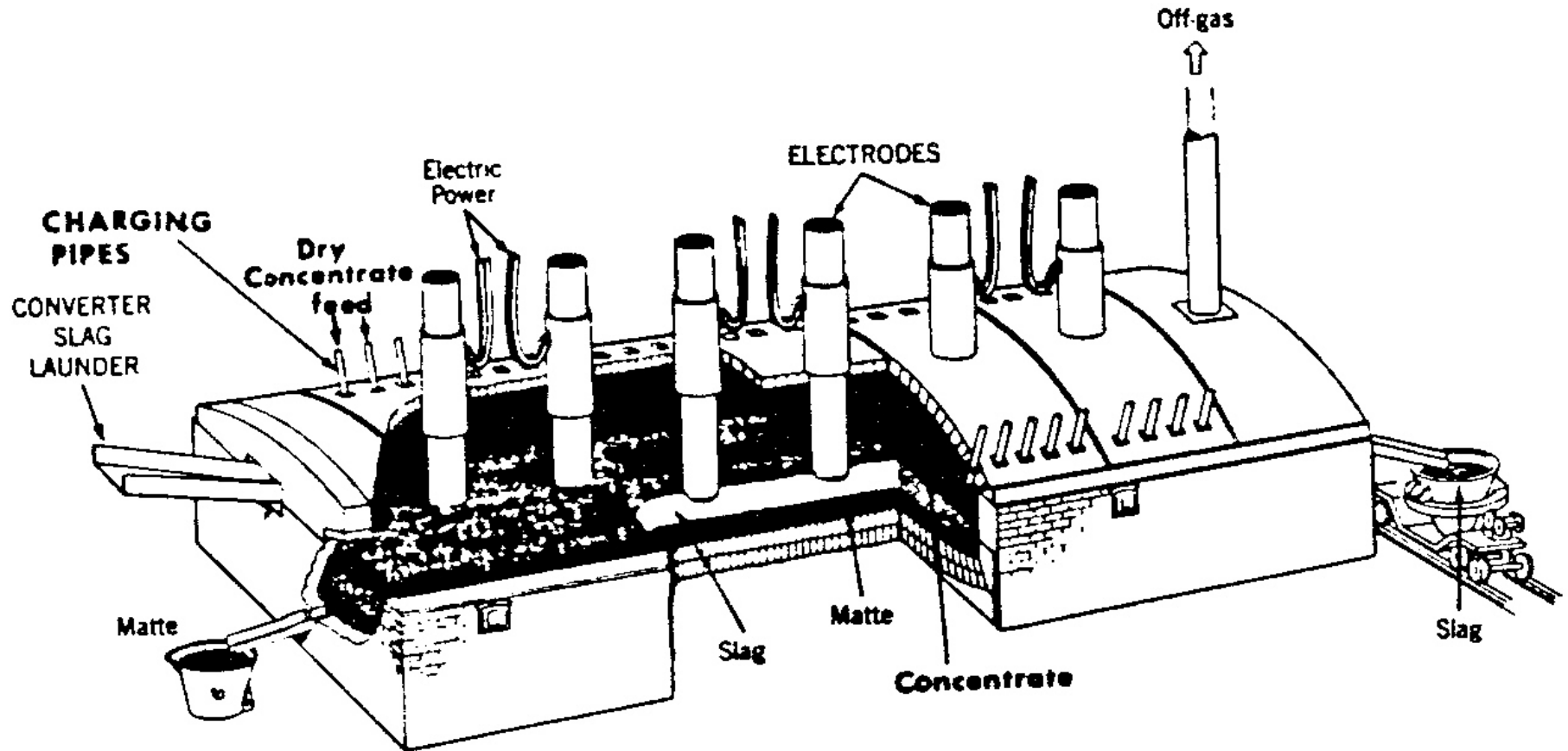
Horno de arco eléctrico trifásico



Dibujo de corte de un horno eléctrico con revestimientos tipo ácido y básico



Horno eléctrico cerrado de arco





Horno de inducción de alta frecuencia

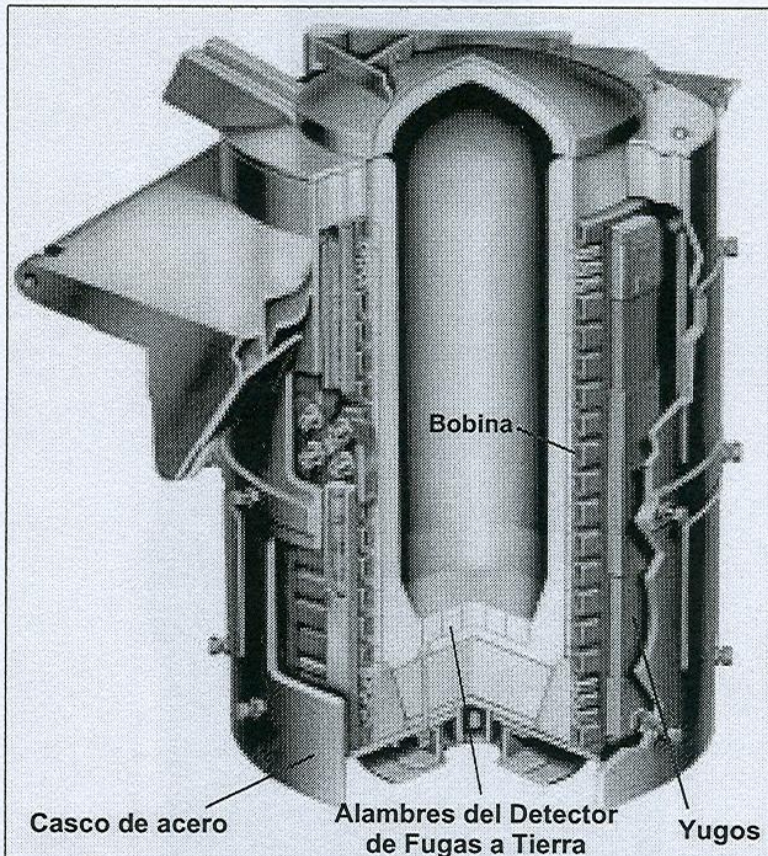


Fig. 1 Esta sección transversal muestra la estructura básica del horno de inducción sin núcleo—la poderosa corriente eléctrica que recibe la bobina de cobre crea un campo magnético, el cual atraviesa el revestimiento refractario para fundir el material de carga dentro del horno. El flujo de agua através de la bobina previene a esta de un sobrecalentamiento.

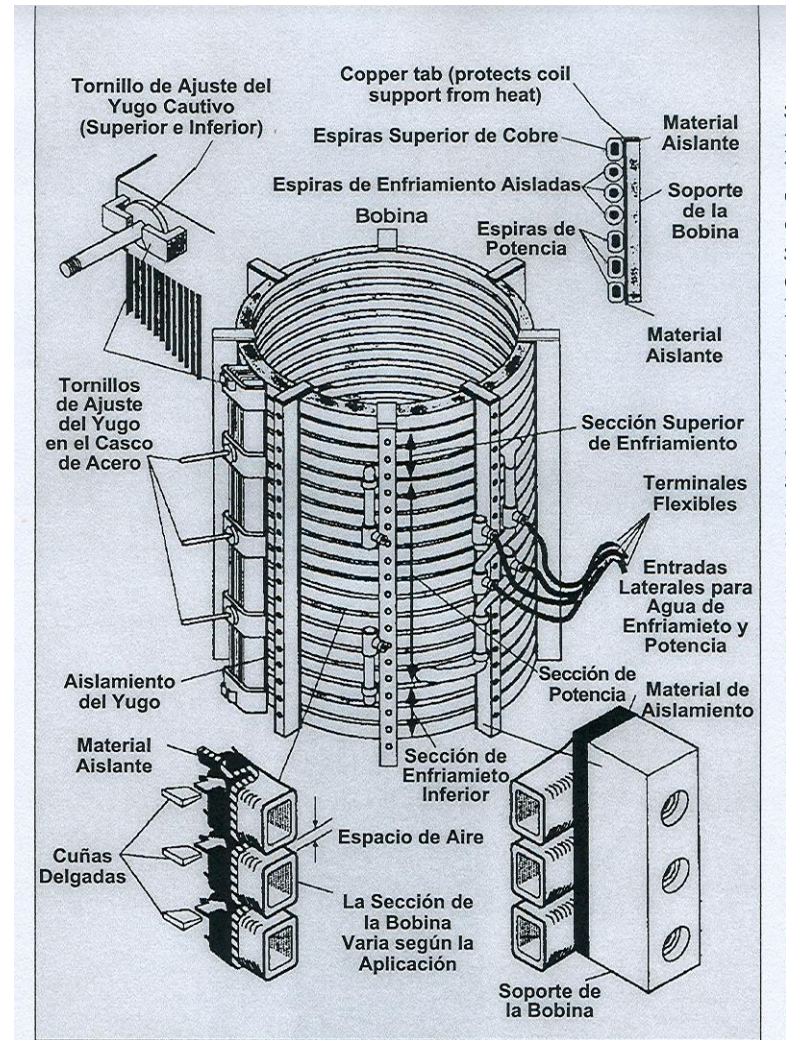
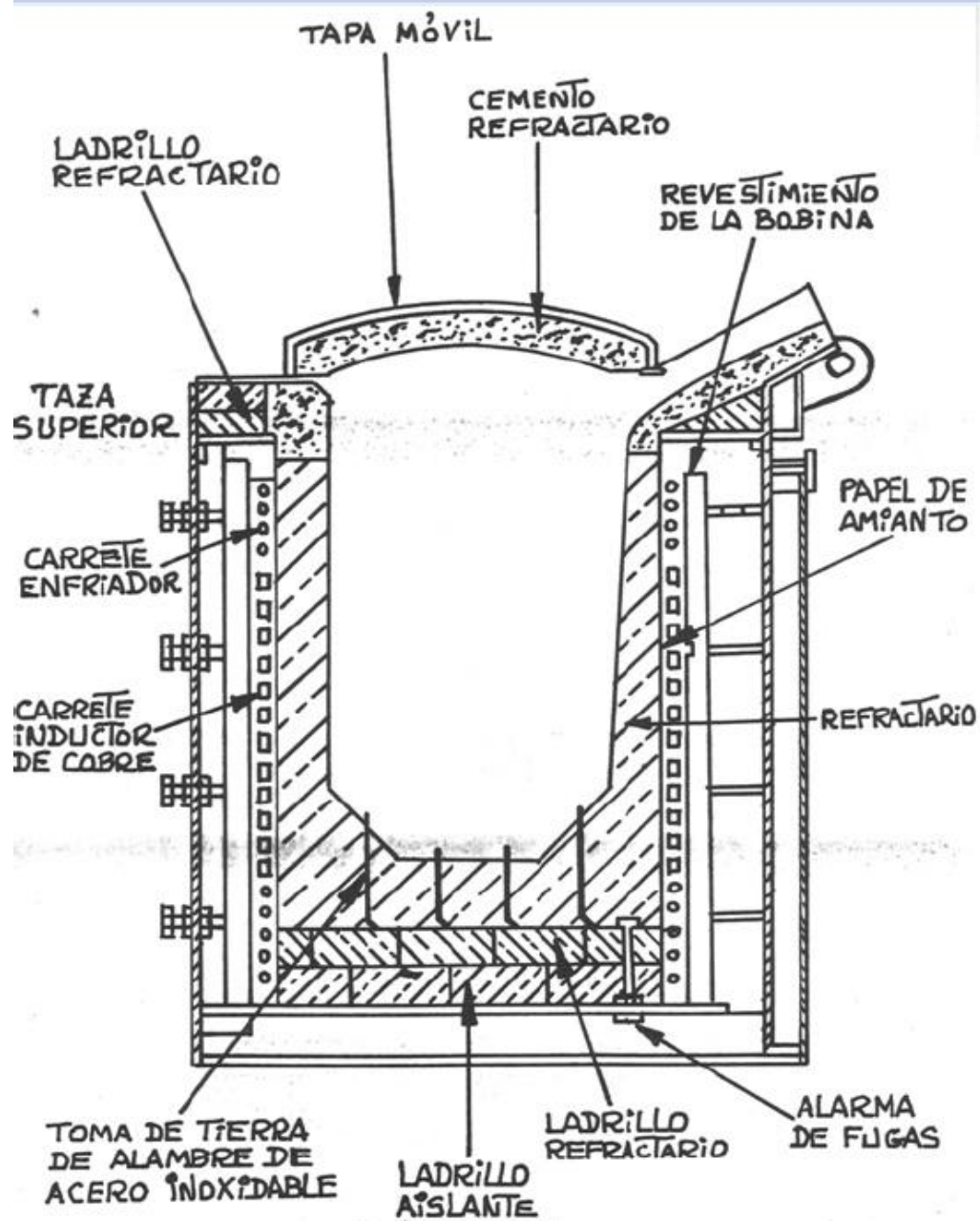


Fig.2 Las bobinas deberán inspeccionarse mensualmente buscando señales de arqueamiento, sobrecalentamiento o decoloración.





Esquema de horno de inducción.

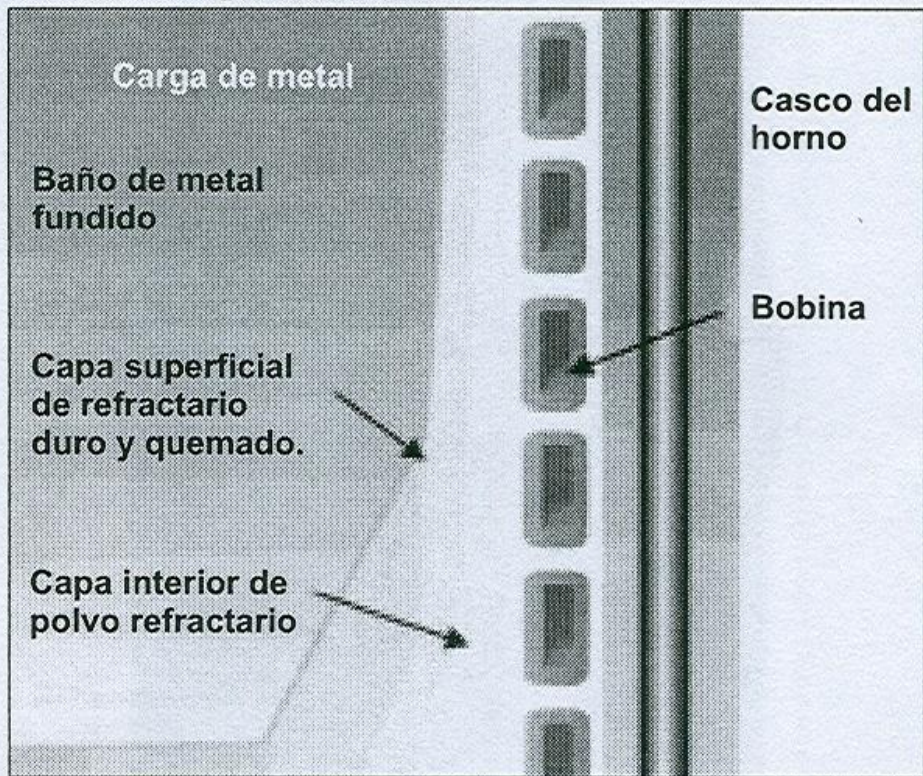


Fig. 3 Esta sección transversal muestra la función del revestimiento refractario en la fusión por inducción—para permitir una fusión eficiente de la carga mientras esta protege totalmente a la bobina y previniendo de un derrame de metal no controlado.

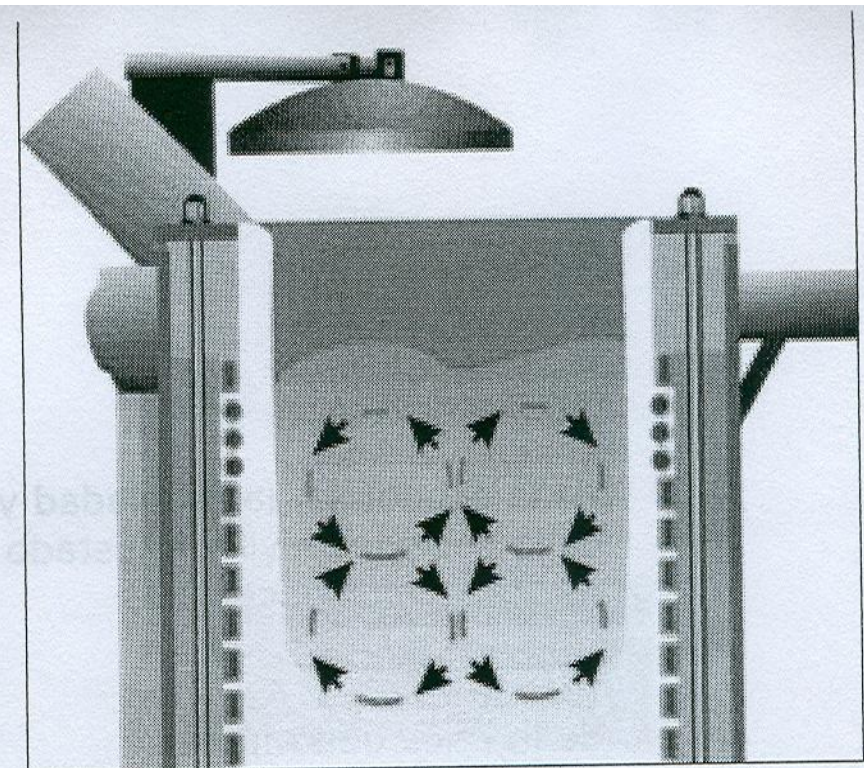
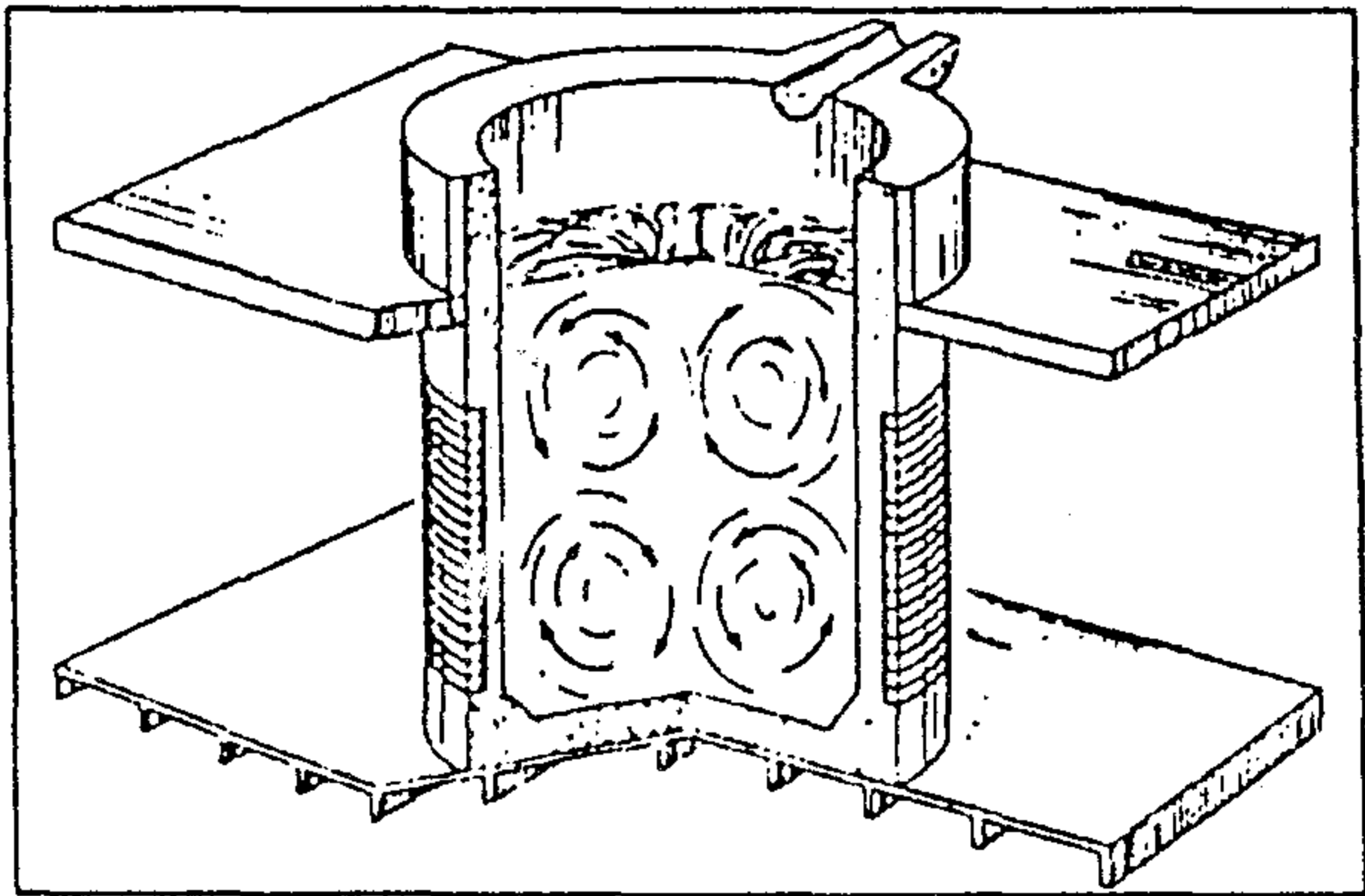
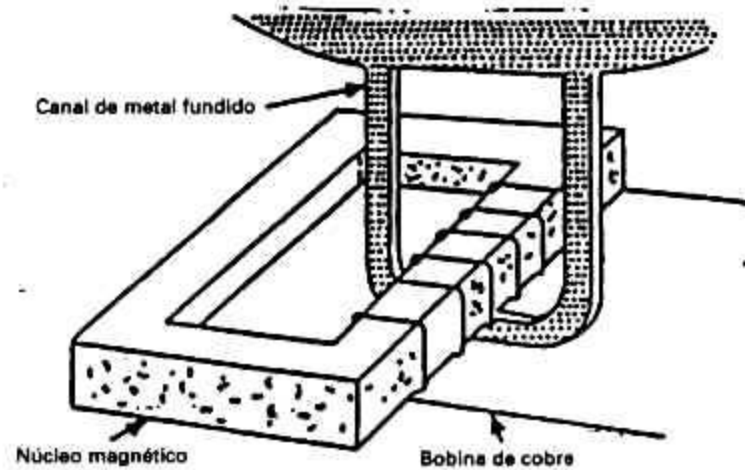
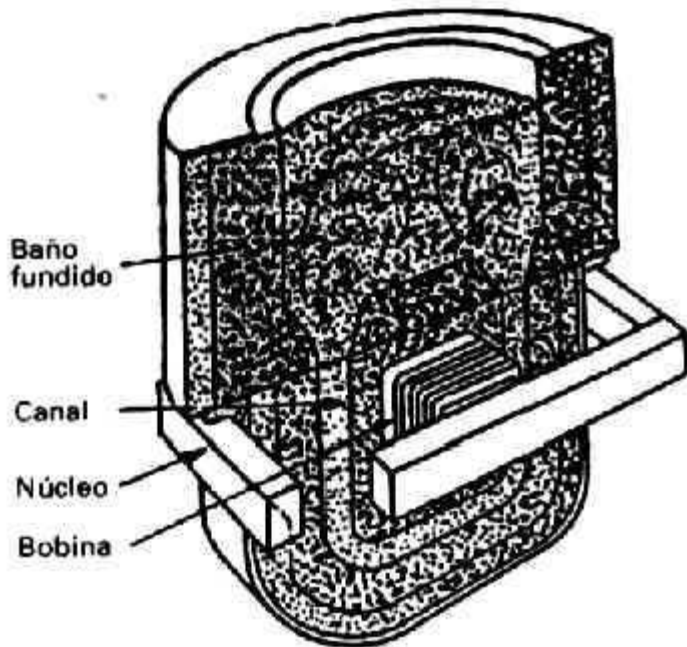


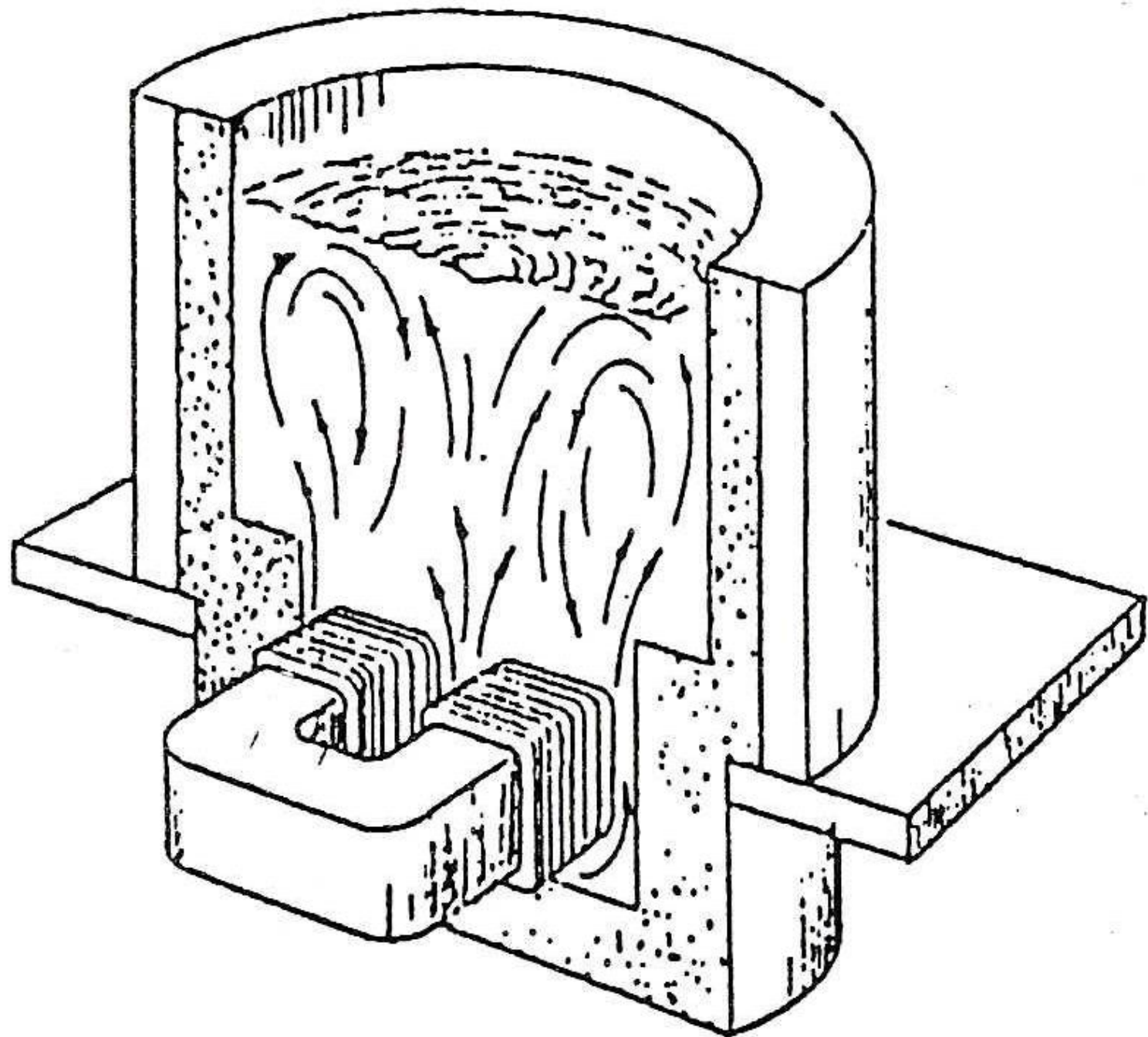
Fig. 4 La agitación inductiva del baño de metal es la causa principal "normal" de desgaste del revestimiento, el cual es mas frecuentemente visto en la interfase del metal/escoria, donde las paredes se juntan con el piso y en los puntos delgados causados por un pobre procedimiento de instalación.

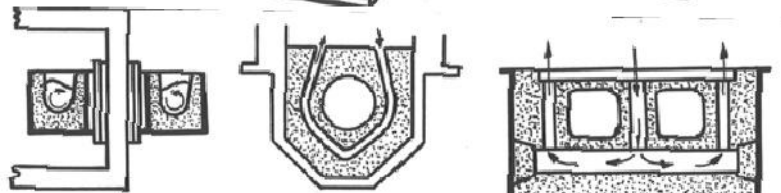
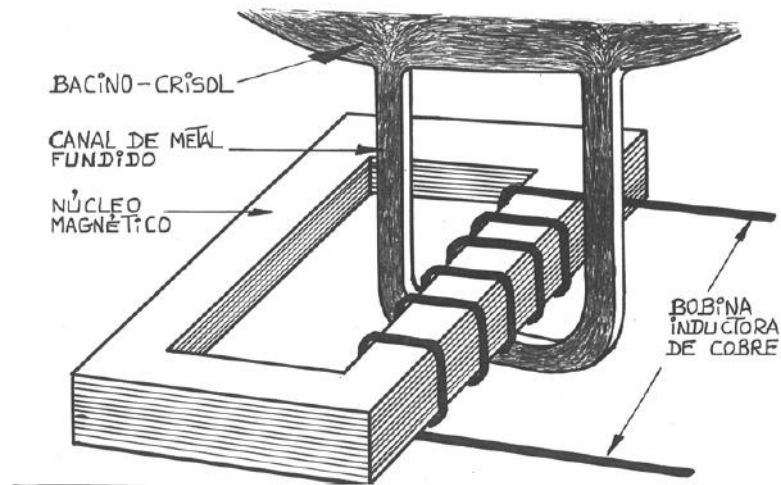
Esquema del medio por el cual el campo electromagnético levita el metal y el mecanismo por el cual se forma el autocrisol en la base del crisol. La agitación electromagnética proporciona una temperatura y composición uniformes.



Horno eléctrico de baja frecuencia



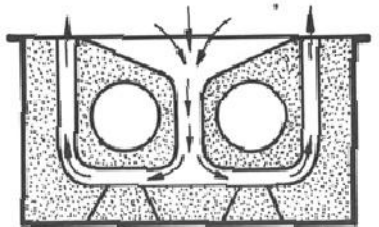




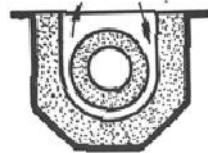
KJELLIN 1890

WYATT 1917

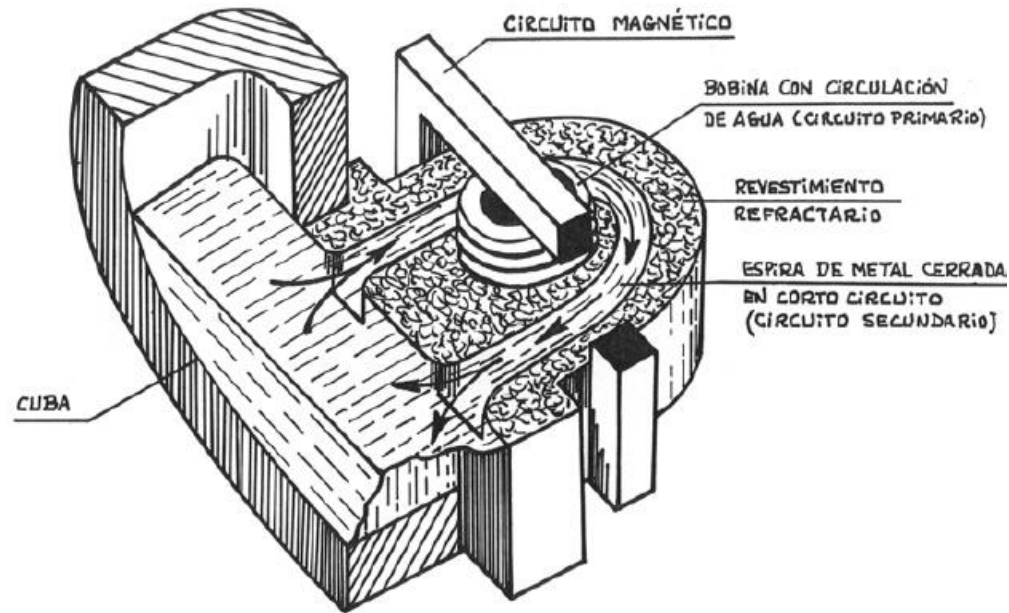
TAMA Sr. 1942



FLUID UNIDIRECCIONAL TAMA Jr. 1965



INDUCTOR HIERRO DESPLAZADO 1980

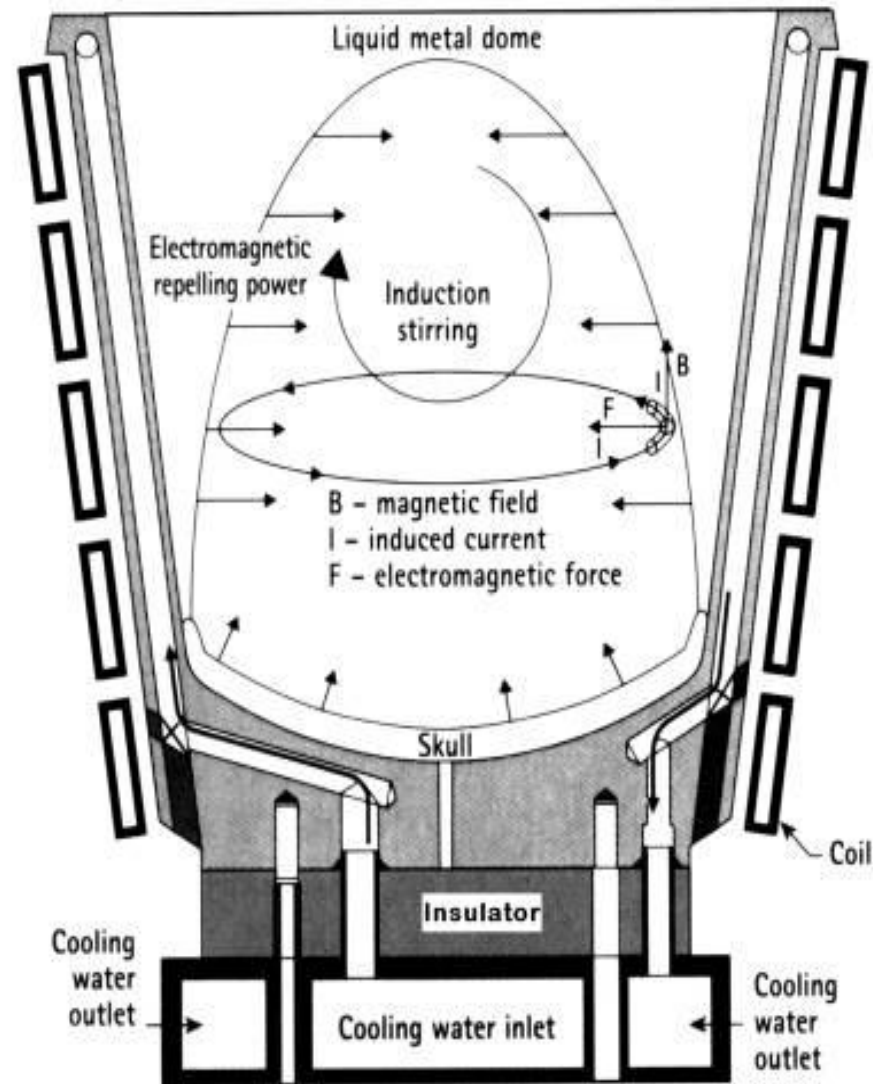


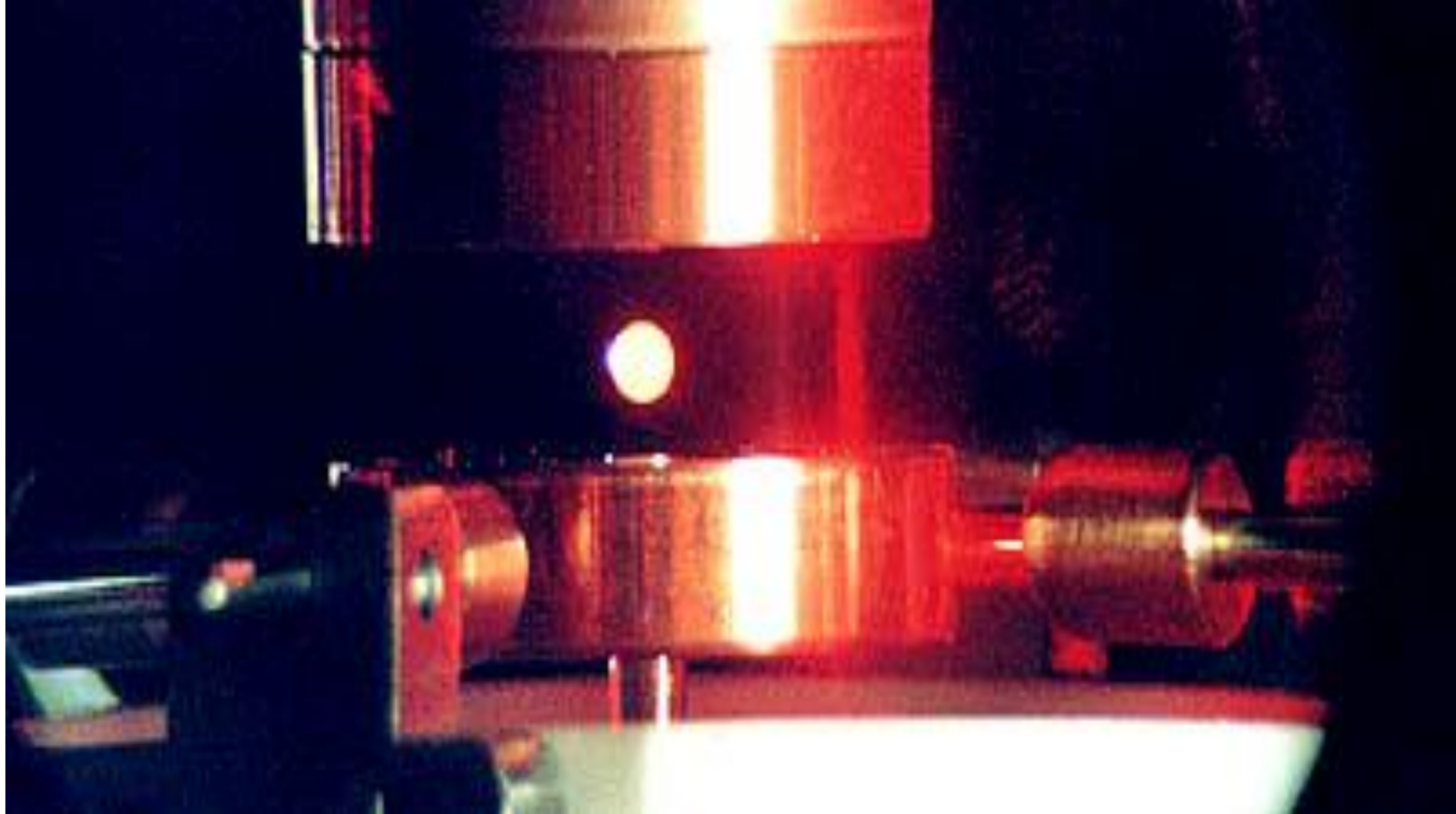
Esquema idealizado de principio del inductor

Incometal: Horno de Inducción

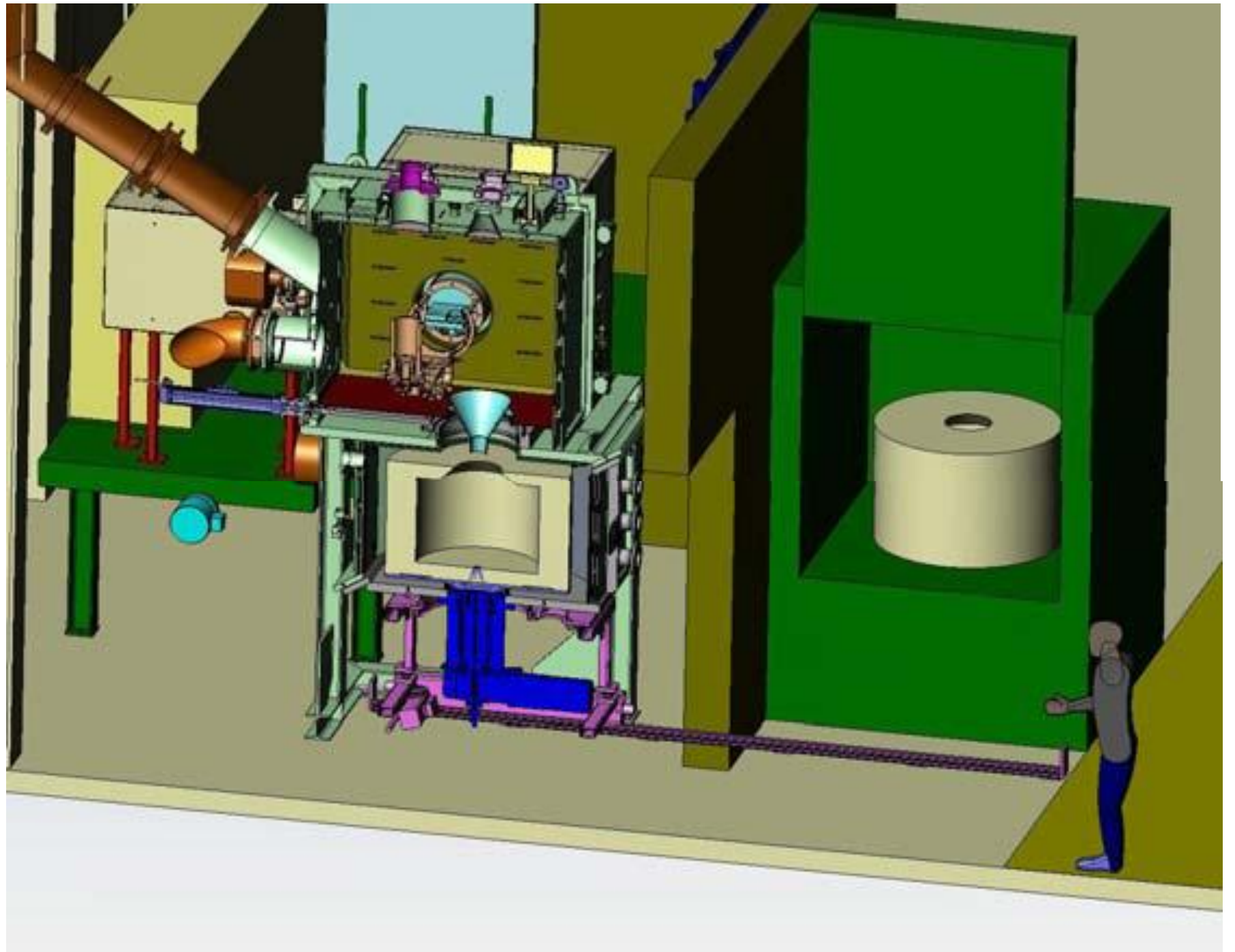


Esquema del medio por el cual el campo electromagnético levita el metal y el mecanismo por el cual se forma el autocrisol en la base del crisol. La agitación electromagnética proporciona una temperatura y composición uniformes.



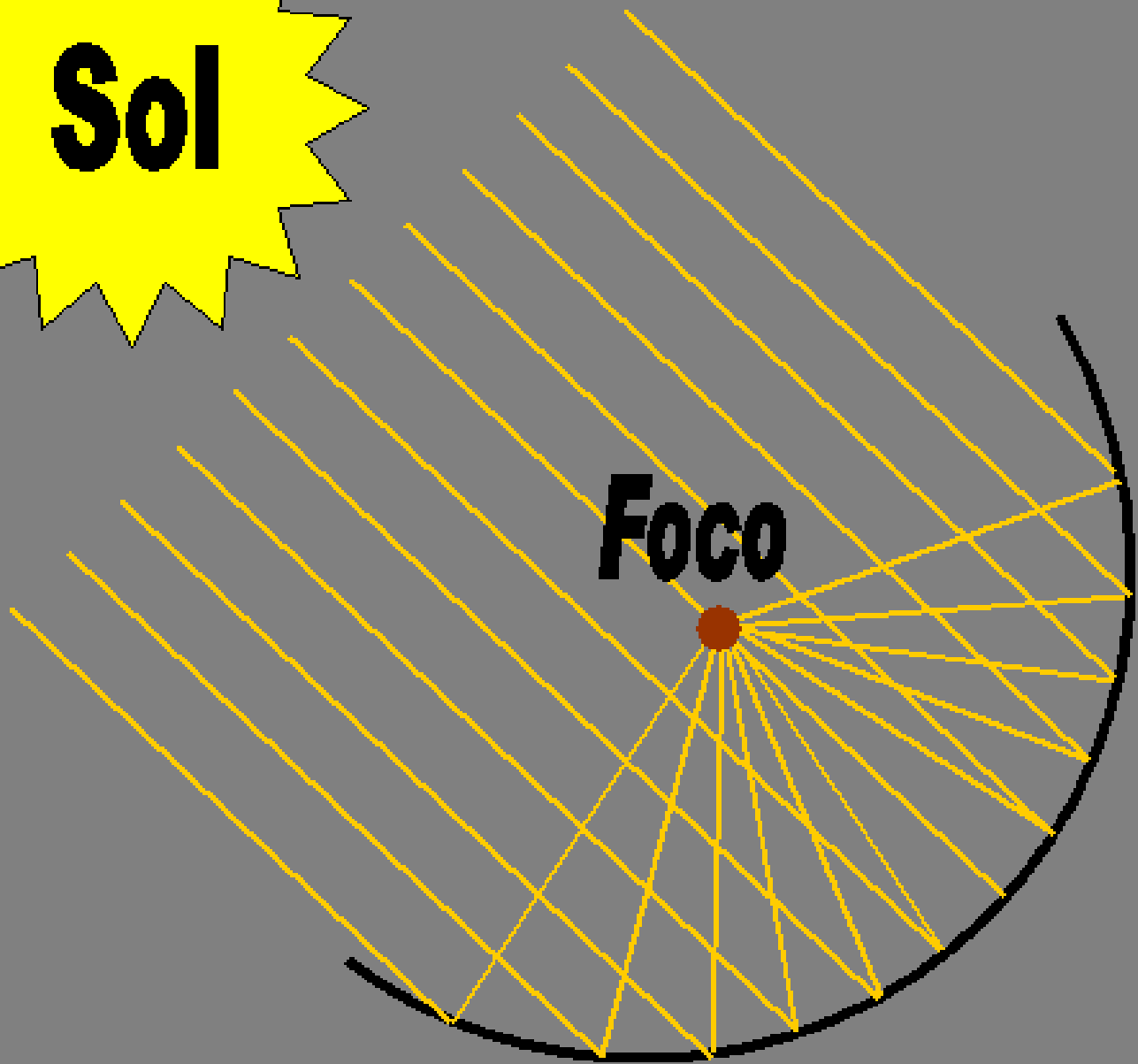


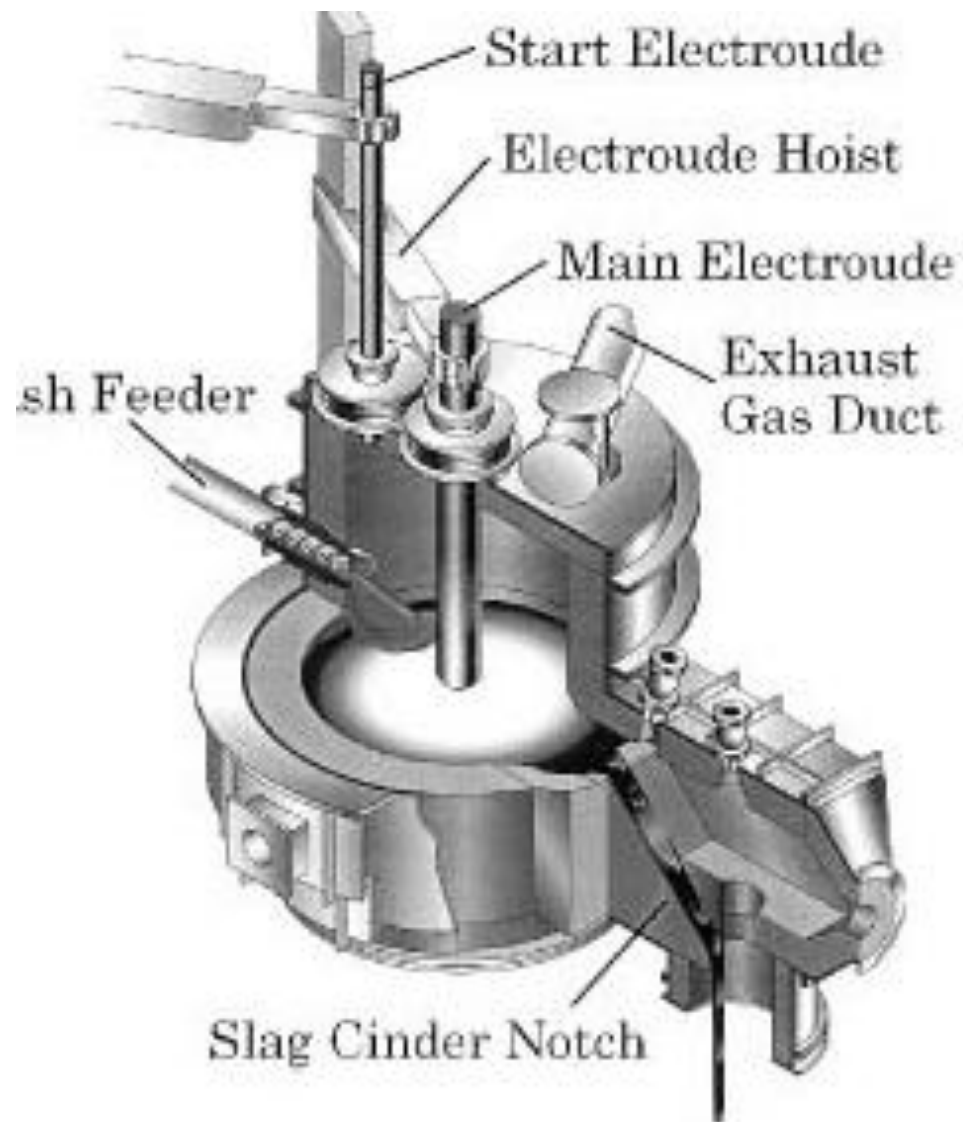
Una gota de titanio-aluminio, calentada hasta su incandescencia, flota entre placas cargadas de electricidad y dentro de la cámara al vacío del Levitador Electrostático.



33. Solar Furnace (Odeillo, France)







Horno de fusión por plasma