

# ARIA Lineal

Luminaria LED de aplicación colgante con una estética sobria y elegante  
 LED fixture for pendant applications with sober and elegant aesthetics

- Oficinas / Offices
- Hoteles / Hotels
- Escuelas / Schools
- Comercios / Commercial

- Luminaria fabricada en aluminio extruido para instalaciones modulares. Utiliza tecnología LED-SMD con alta eficiencia y excelente flujo luminoso.
- Luminaria colgante, para instalaciones modulares.
- Light fixture made by extruded aluminum technology, for modular installations. Use SMD LED-technology with high efficiency and excellent light output.
- Pendant luminaire for modular installations.

## Información para ordenar / Ordering Information\*

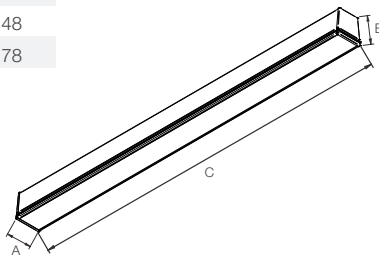
ESPECIFICACIONES / SPECIFICATIONS					OPCIONES DE SELECCIÓN ÚNICA / SINGLE CHOICE OPTIONS			MÁS INFORMACIÓN / MORE INFO				
Modelo / Model	Tipo LED / LED type	Cant. Barras LED / LED Bars Qty.	Flujo Lum. / Lum. Flux	Dimensión / Dimension	DIFUSOR / DIFFUSER			INSTALACIÓN / INSTALLATION	Voltaje / Voltage	Consumo / Consumption	Amperaje / Amperage	Lm / W
					#1	#4	#6	Colgante / Pendant				
517 Aria Lineal	SMD-S2	1	2490 lm	24	•	•	•	•	Multivoltaje	23.5W	620 mA	110
		2	2340 lm	48	•	•	•	•	120V	23.5W	N/A	100
		4	4980 lm	48	•	•	•	•	Multivoltaje	45W	620 mA	110
		4	9960 lm	96	•	•	•	•	Multivoltaje	90W	620 mA	110
CRI = 84												

## Especificación de material / Material Specification

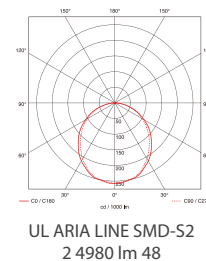
- Material: Aluminio Extruido
- Pintura: Poliester 93% Reflectivo, libre de TGIC.
- Difusor: Acrílico 83% transmisibilidad.
- Material: .
- Paint: 93% Polyester Reflective free of TGIC.
- Diffuser: Acrylic 83% transmissibility.

## Dimensiones / Dimensions

Dimensión Nominal	A (mm)	B (mm)	C (mm)
24	81	84	579
48	81	84	1148
96	81	84	2278



## Curva Fotométrica / Photometric Curve



\*Para otras configuraciones a nivel de flujo luminoso y temperatura de color, consultar con su asesor comercial.  
 Sylvania se reserva el derecho de modificar y/o cambiar este producto o sus especificaciones técnicas sin notificación previa.  
 \*For other configurations in terms of luminous flux and color temperature, consult with your sales representative.  
 Sylvania reserves the right to modify and/or change this product or its technical specifications without previous notification

## Driver

Corriente constante, 1500mA

Clase 2, 55W

Atenuación / *Dimming*: 0-10V

## Rendimiento / Performance

Voltaje de entrada / Input voltage	120/277V
Máx. Corriente de entrada / Max. Input Current	0.54 /120V 0.24/277V
Potencia máxima de entrada / Maximum power input	63W
Frecuencia / Frequency	50 - 60 (Hz)
Factor de potencia / Power Factor	> 0.95
Max. THD	< 20 %
Voltaje de salida / Output Voltage	13-37V
Corriente de salida / Output Current	45mA - 1500mA
Potencia de salida / Power Output	55W
Line Regulation / Line Regulation	±3 %
Load Regulation / Load Regulation	±5 %
Irrupción de corriente / Inrush Current	"120V: 12.5A / 240uS
Peak / >50% Duration"	277V: 20A / 570uS"

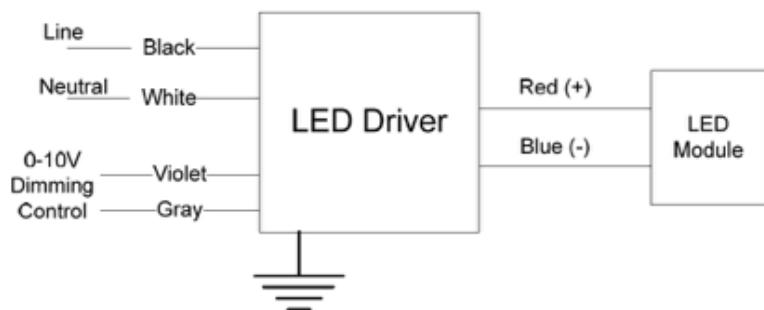
\*Protección: sobre y bajo voltaje, cortocircuito y altas temperatura. / *Protection: Over and under voltage, short circuit and high temperature.*

\*Seguridad / *Security*: UL 8750 & CSA 250.13-12

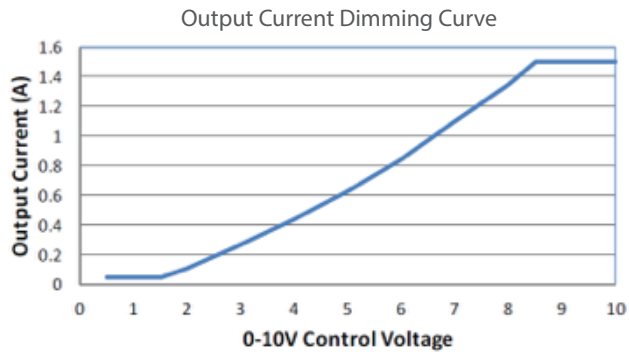
## Ambiental / Environmental

EMI & RFI	"De acuerdo FCC part 15 (Class A). Non-Consumer Limits"
Mín. Temp. de operación / Min operation temp.	-40°C (-40°F)
Temperatura crítica / Critical temperature	85°C (185°F) max
Protección / Protection	UL Dry & Damp

## Diagrama de cableado / Wiring diagram



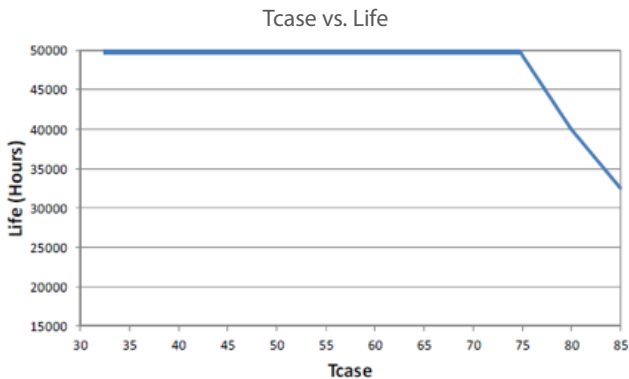
## Diagrama de atenuación / Dimming Diagram



### Interface de atenuación analoga 0-10V

- Control de voltaje analógico de 0 a 10vDC
- Usar violeta (+) y gris (-) para la conexión 0-10V
- 10V = salida máxima, 0v = salida mínima
- Interface de 0-10V puede ser cableada como un circuito Clase 1 o Clase 2.
- Driver provee un máximo de 200uA para control.
- Controlador tiene que disipar corriente de los cables de control 0-10V

## Diagrama de Vida vs. Temperatura del Driver / Diagram of Life vs. Driver Temperature:



## Módulo SMD

- Para uso en sistemas de iluminación LPS y Clase 2.
- Sistema de montaje Zhaga.
- Conforme a especificaciones de DLC.

Corriente (A)	Flujo luminoso (lm)	Voltios (Vf)	Potencia (W)	Eficiencia (lm/W)	CRI
Corriente (A)	Flujo luminoso (lm)	Voltios (Vf)	Potencia (W)	Eficiencia (lm/W)	CRI
0.510	2100	35.5	18.0	117	>82

## Rendimiento general / General performance

- Mantenimiento de flujo luminoso: L85 50Khrs, tc= 65° (Basado en pruebas LM-80 y proyecciones TM-21)
- Consistencia de color: <3 SDCM
- \*datos tomados a 25°C

## Aplicación / Application

- Temperatura ambiente mínima= -22°F, -30°C
- Temperatura máxima de la tablilla= 185°F, 85°C
- Rango de control= 100% a 1%
- Máxima corriente de entrada= 0.620 A
- Regulaciones:
  - Recognized UL8750
  - CAN/CSA-C22.2 No. 250.13-12
  - RoHS Compliant

## Consistencia de color/ Color consistency

