

UNIVERSIDAD RAFAEL LANDÍVAR
FACULTAD DE ARQUITECTURA Y DISEÑO
LICENCIATURA EN DISEÑO INDUSTRIAL

Glucómetro de asistencia para el monitoreo de glucosa en niños de 6 a 8 años con diabetes tipo 1.

PROYECTO DE GRADO

ANA GABRIELA CASTELLANOS CADENAS
CARNET 10766-09

GUATEMALA DE LA ASUNCIÓN, MAYO DE 2015
CAMPUS CENTRAL

UNIVERSIDAD RAFAEL LANDÍVAR
FACULTAD DE ARQUITECTURA Y DISEÑO
LICENCIATURA EN DISEÑO INDUSTRIAL

Glucómetro de asistencia para el monitoreo de glucosa en niños de 6 a 8 años con diabetes tipo 1.

PROYECTO DE GRADO

TRABAJO PRESENTADO AL CONSEJO DE LA FACULTAD DE
ARQUITECTURA Y DISEÑO

POR
ANA GABRIELA CASTELLANOS CADENAS

PREVIO A CONFERÍRSELE

EL TÍTULO DE DISEÑADORA INDUSTRIAL EN EL GRADO ACADÉMICO DE LICENCIADA

GUATEMALA DE LA ASUNCIÓN, MAYO DE 2015
CAMPUS CENTRAL

AUTORIDADES DE LA UNIVERSIDAD RAFAEL LANDÍVAR

RECTOR: P. EDUARDO VALDES BARRIA, S. J.
VICERRECTORA ACADÉMICA: DRA. MARTA LUCRECIA MÉNDEZ GONZÁLEZ DE PENEDO
VICERRECTOR DE INVESTIGACIÓN Y PROYECCIÓN: DR. CARLOS RAFAEL CABARRÚS PELLEGER, S. J.
VICERRECTOR DE INTEGRACIÓN UNIVERSITARIA: P. JULIO ENRIQUE MOREIRA CHAVARRÍA, S. J.
VICERRECTOR ADMINISTRATIVO: LIC. ARIEL RIVERA IRÍAS
SECRETARIA GENERAL: LIC. FABIOLA DE LA LUZ PADILLA BELTRANENA DE LORENZANA

AUTORIDADES DE LA FACULTAD DE ARQUITECTURA Y DISEÑO

DECANO: MGTR. HERNÁN OVIDIO MORALES CALDERÓN
VICEDECANO: ARQ. ÓSCAR REINALDO ECHEVERRÍA CAÑAS
SECRETARIA: MGTR. ALICE MARÍA BECKER ÁVILA
DIRECTOR DE CARRERA: MGTR. JUAN PABLO SZARATA

NOMBRE DEL ASESOR DE TRABAJO DE GRADUACIÓN

LIC. MONICA PATRICIA ANDRADE RECINOS

TERNA QUE PRACTICÓ LA EVALUACIÓN

MGTR. MARIA CECILIA DE LEON GARCIA
LIC. DOUGLAS OMAR RAMIREZ GOMEZ
LIC. OSCAR LIONEL QUAN LAINFIESTA



**Universidad
Rafael Landívar**
Tradición Jesuita en Guatemala

Facultad de Arquitectura y Diseño
Departamento de Diseño Industrial
Teléfono: (502) 24 262626 ext. **2773**
Fax: 2474
Campus Central, Vista Hermosa III, Zona 16
Guatemala, Ciudad. 01016
mpandrade@url.edu.gt

Guatemala, 17 abril de 2015

**Señores
Miembros del Consejo de Facultad
Facultad de Arquitectura y Diseño
Universidad Rafael Landívar**

Estimados Señores:

Me dirijo a ustedes para informarles que el Proyecto de Diseño titulado “**Glucómetro de asistencia para el monitoreo de glucosa en niños de 6 a 8 años con diabetes tipo 1**”, elaborado por la estudiante **Ana Gabriela Castellanos Cadenas** con número de carnet **1076609**, ha sido concluido satisfactoriamente y puede ser considerado para la PRESENTACION DEL PROYECTO DE DISEÑO.

Atentamente,

**MA. Lic. Mónica Andrade
Asesor**



Orden de Impresión

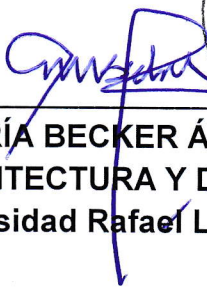
De acuerdo a la aprobación de la Evaluación del Trabajo de Graduación en la variante Proyecto de Grado de la estudiante ANA GABRIELA CASTELLANOS CADENAS, Carnet 10766-09 en la carrera LICENCIATURA EN DISEÑO INDUSTRIAL, del Campus Central, que consta en el Acta No. 0346-2015 de fecha 7 de mayo de 2015, se autoriza la impresión digital del trabajo titulado:

Glucómetro de asistencia para el monitoreo de glucosa en niños de 6 a 8 años con diabetes tipo 1.

Previo a conferírsele el título de DISEÑADORA INDUSTRIAL en el grado académico de LICENCIADA.

Dado en la ciudad de Guatemala de la Asunción, a los 7 días del mes de mayo del año 2015.




MGTR. ALICE MARÍA BECKER ÁVILA, SECRETARIA
ARQUITECTURA Y DISEÑO
Universidad Rafael Landívar

ÍNDICE

I. RESUMEN EJECUTIVO	8
-----------------------------------	---

II. INTRODUCCIÓN	9
-------------------------------	---

III. DELIMITACIÓN DE LA INVESTIGACIÓN	10
--	----

IV. DELIMITACIÓN GRÁFICA DE LA INVESTIGACIÓN	11
---	----

V. MARCO DE REFERENCIA

1. Diabetes	12
1.1 Diabetes tipo 1 infantil	13
1.2 Tratamiento.....	16
1.2.1 Tratamiento médico.....	16
1.2.2 Régimen alimenticio.....	17
1.2.3 Ejercicio físico.....	19
1.3 Psicología del niño con enfermedad crónica.....	20
1.3.1 adaptación a la diabetes.....	20
1.3.2 efecto de diagnóstico de diabetes.....	21
1.3.3 efecto de diabetes.....	21
1.3.4 problemas de conducta.....	21
1.4 Diabetes en situaciones sociales.....	22
1.5 Diabetes en el centro educativo	23
1.6 Autocontrol de la diabetes.....	25
1.6.1 Métodos de medición de glucemia.....	25

1.6.2 Medición de glucemia con glucómetro... 26	
a. Glucómetro y equipo medición.....	26
b. Realización de la auto prueba.....	28
c. Interpretación de resultados.....	30

2. Brief de Diseño.....	32
2.1 Necesidad.....	33
2.2 Perfil del Consumidor.....	34
2.3 Perfil del Usuario	36
2.3.1 Usuario Primario	36
2.3.2 Usuario Secundario	36
2.4 Análisis Retrospectivo	38
2.5 Soluciones Existentes	40
2.6 Análisis Prospectivo	44

3. Diseño Industrial	46
3.1 Diseño de equipo médico	46
3.2 Ergonomía/Diseño centrado en el usuario	47
3.3 Diseño Emocional	49
3.3.1 La experiencia del usuario	52
3.4 análisis ergonómico/areas de punción	53
3.5 Antropometría	54

VI. CONCEPTUALIZACIÓN

1. Planteamiento del Problema	55
-------------------------------------	----

1.1 Enunciado	55
1.2. Variables	56
1.3 Objetivos	56
1.4 Requerimientos y parámetros	56
2. Concepto de Diseño	58
3. Bocetaje	59
3.1. Propuestas de diseño	60
3.2. Matriz de evaluación de propuestas de diseño....	67
3.3. Selección de propuesta final.....	70

VII. MATERIALIZACIÓN

1. Modelo de solución	73
1.1 Justificación de la propuesta elegida	73
2. Planos técnicos.....	78
3. Proceso de producción.....	79
3.1 Representación gráfica del proceso de producción.....	80
3.2 Fabricación de piezas de plástico.....	81
3.3 Fabricación del dispositivo electrónico.....	84
3.4 Ensamblaje final de partes	87
4. Costos de producción.....	88

VIII. GUÍA DE VALIDACIÓN

91

IX. CONCLUSIONES Y RECOMENDACIONES

111

X. GLOSARIO

114

XI. ANEXOS

116

XII. FUENTES DE CONSULTA

128

I. RESUMEN

EJECUTIVO

La diabetes mellitus es una enfermedad crónica muy frecuente que afecta cada vez más a la población a nivel mundial. Durante los últimos tiempos, la incidencia de niños que hacen su debut a la diabetes tipo 1 a una temprana edad ha aumentado y se espera que dicha situación continúe en aumento.

Desde el momento del diagnóstico de la enfermedad el niño sufre cambios significativos en su vida a nivel físico, social y emocional; Para evitar todas las complicaciones consecuentes de la enfermedad, el profesional médico establece un tratamiento para el niño, el cual es clave para mantener los niveles de glucosa en la sangre dentro de los niveles estándar. El tratamiento incluye un plan de alimentación, un plan de ejercicio físico, inyecciones de insulina exógena y controles diarios de glucosa en sangre capilar con la ayuda de un glucómetro.

El uso del glucómetro, para la realización de las pruebas de autocontrol de glucosa en sangre, forma parte de la vida diaria del niño. Debido al carácter invasivo de la prueba, a menudo es una actividad que puede resultar fatigante psicológica y físicamente para el niño, afectando de manera negativa la adherencia a su tratamiento.

La necesidad de brindar a los niños diabéticos una solución que mejore la actitud hacia los autocontroles de glucosa, llevó al desarrollo del proyecto que se presenta a continuación, el cuál se concluye con el modelo de solución Mimo, diseñado para mejorar la experiencia de auto prueba de glucemia del niño, la actitud con que se enfrenta la enfermedad, y a su vez reforzar su educación en diabetes para facilitar la autonomía y responsabilidad con respecto al tratamiento de su enfermedad.

II. INTRODUCCIÓN

La diabetes, junto a otras enfermedades crónicas, es una de las principales causas de mortalidad en el mundo. Esta enfermedad se caracteriza por niveles anormales de glucosa en sangre; Si no hay un buen control y tratamiento, esta condición da lugar a complicaciones graves en la salud de la persona causando discapacidad, disminución de la calidad de vida e incluso la muerte.

Aunque la mayoría de personas con diabetes son adultos, esta enfermedad afecta también a adolescentes y niños, quienes presentan con más frecuencia diabetes tipo 1. Este tipo de diabetes requiere de un tratamiento más riguroso que los otros tipos de diabetes. El tratamiento de la enfermedad tiene como finalidad mantener los niveles de glucosa en la sangre dentro de los niveles estándar para minimizar las complicaciones consecuentes de la enfermedad. Las inyecciones diarias de insulina, una dieta exigente, y la planificación de actividades cotidianas como el ejercicio forman parte del tratamiento del niño.

Además para llevar un buen control y poder normalizar sus niveles de glucosa; el niño debe realizarse con la ayuda de un glucómetro, pruebas habituales de medición de azúcar en

la sangre hasta cuatro veces al día para su auto monitoreo. Las pruebas invasivas con el glucómetro pueden resultar desagradables para el niño, creando una actitud de rechazo y temor hacia el dispositivo afectando a la adherencia del niño a su tratamiento. La irregularidad de los autocontroles afectan a la salud del niño, preocupa a los padres que están a su cuidado y dificulta la labor profesional del médico encargado.

Teniendo en cuenta lo importante que son los autocontroles de glucosa en la vida del niño, este proyecto busca mejorar, mediante el diseño industrial, la experiencia de auto prueba de glucosa en los niños con diabetes ya que es una actividad que forma parte de la vida cotidiana del infante y así, brindar al niño un dispositivo de control que sea amigable para él y tenga beneficios tanto en su salud como también en los aspectos psicológicos y sociales de su vida que también fueron afectados tras el diagnóstico de su enfermedad.

III. DELIMITACIÓN DE LA INVESTIGACIÓN

TEMA

Medición de glucosa en la sangre.

SUBTEMA

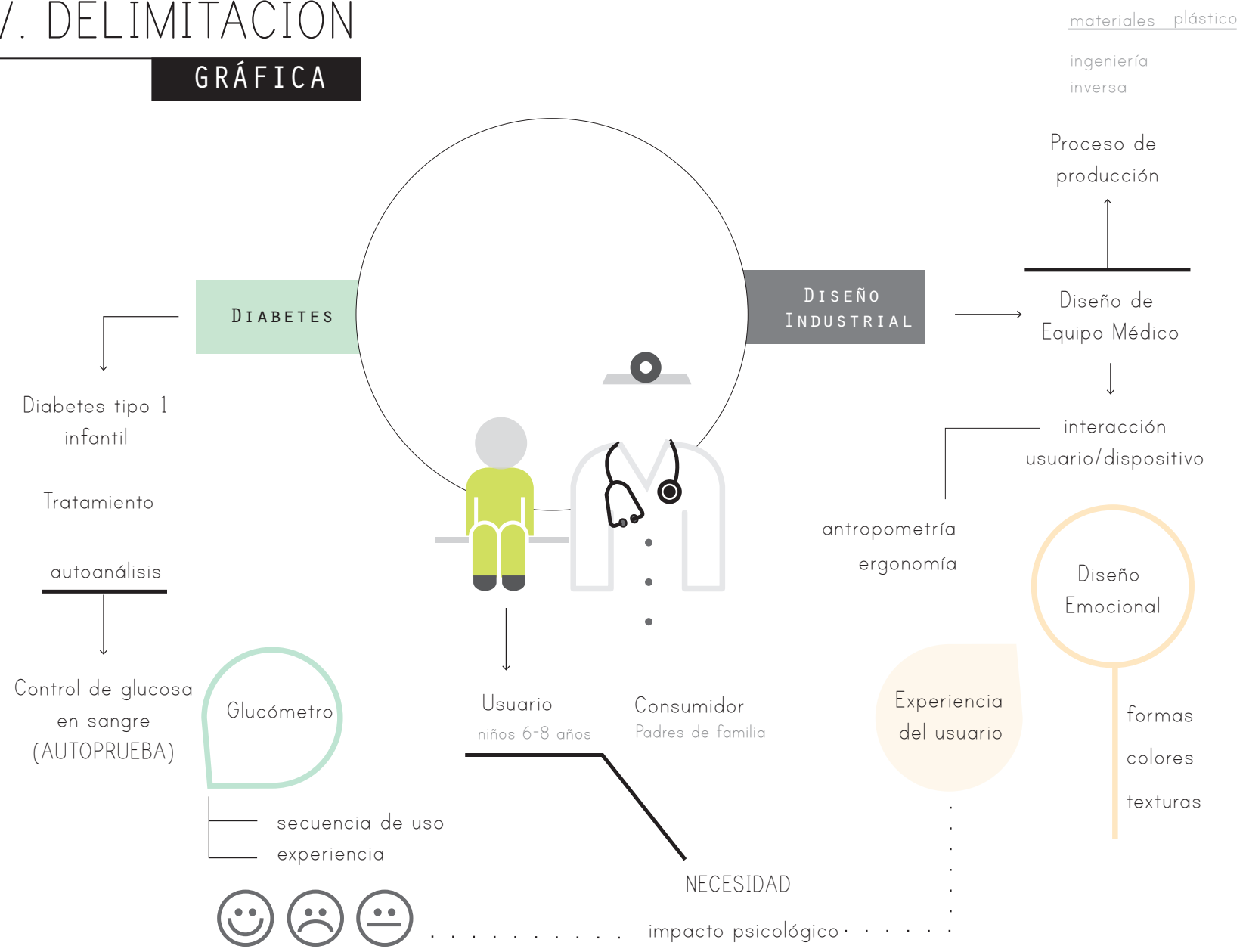
Diseño de glucómetro, mejora de la experiencia de auto prueba de medición de glucosa en sangre.

CASO

Diabetes tipo 1 infantil.

IV. DELIMITACIÓN

GRÁFICA



V. MARCO DE

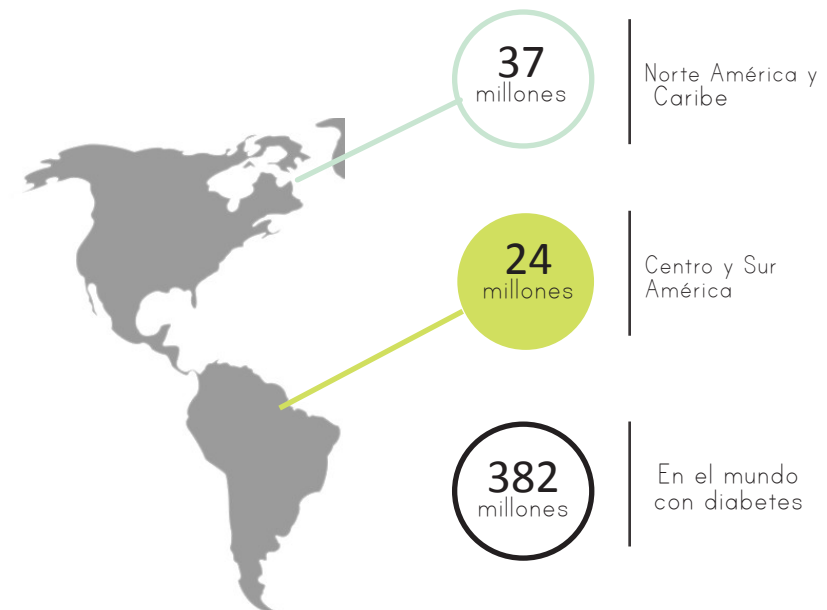
REFERENCIA

1. DIABETES MELLITUS

La diabetes mellitus es una enfermedad crónica, que aparece por un desorden metabólico resultante de una disfunción en la acción y/o utilización de la insulina, hormona del aparato digestivo producida y secretada por el páncreas¹. Esta enfermedad se caracteriza por una alta concentración de glucemia, glucosa en la sangre, consecuente de una producción de insulina en cantidades inadecuadas, una resistencia o utilización inadecuada de esta, o por ambas razones anteriores.

¿Para qué sirve la insulina?

Para entender el efecto de la insulina en el organismo, es preciso empezar desde el proceso de digestión en el cuál el alimento ingerido se transforma en moléculas más simples para que puedan ser absorbidas por las células. De esta manera las grasas, proteínas y carbohidratos se transforman en ácidos grasos, aminoácidos y glucosa respectivamente. Una vez absorbidas, estas moléculas simples pasan al torrente sanguíneo desde donde son distribuidas al resto del cuerpo.

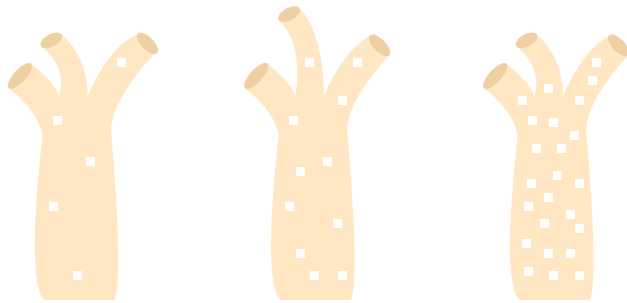


Cantidad de personas con diabetes mellitus. | 01
Elaboración propia, datos de International Diabetes Federation

Así pues, después de comer se elevan los niveles de glucosa en la sangre, y al detectar esto el páncreas empieza a producir y liberar insulina directamente a la sangre. La insulina es la encargada de transportar la glucosa desde el torrente sanguíneo hacia el interior de las células para que estas puedan producir energía o bien almacenarla en forma de glucógeno² en el hígado y músculos hasta que el cuerpo necesite utilizarla.

¿Qué le pasa al diabético?

Cuando la insulina producida por el organismo no es suficiente para realizar este proceso, o el cuerpo no la utiliza de manera adecuada, la glucosa no puede ser transportada hacia las células y se acumulan altos niveles de azúcar en la sangre causando hiperglucemia, termino técnico utilizado para referirse al exceso de glucosa en la sangre. La condición contraria a la hiperglucemia es la hipoglucemia, que es una concentración de glucosa en la sangre anormalmente baja.



HIPOGLUCEMIA

Valores bajos de glucosa en la sangre

NORMOGLUCEMIA

Valores normales de glucosa en la sangre

HIPERGLUCEMIA

Valores altos de glucosa en la sangre

Representación gráfica de glucosa en venas. | 02
Fuente: *Elaboración propia*

Todos los diabéticos presentan el mismo problema de niveles anormalmente altos de azúcar en la sangre o hiperglucemia. Sin embargo el origen del trastorno es distinto, por lo que se agrupan en diferentes tipos.

Clasificación

La Asociación Americana de Diabetes (ADA) en 1997, propone la siguiente clasificación de los diferentes tipos de diabetes mellitus, agrupados en cuatro grupos:

- Diabetes Mellitus tipo 1
(deficiencia absoluta de secreción de insulina)
- Diabetes Mellitus tipo 2
(resistencia a la insulina y deficiencia relativa de insulina)
- Diabetes Mellitus Gestacional.
(desarrollada durante el embarazo)
- Otros tipos de Diabetes Mellitus

Debido al enfoque de este proyecto, es de interés profundizar únicamente en la Diabetes Mellitus tipo 1 en niños.

1.1 DIABETES TIPO 1 INFANTIL

Antes llamada diabetes juvenil por ser característica en personas jóvenes, la diabetes tipo 1 se caracteriza por hiperglucemia crónica que se presenta cuando hay destrucción, por parte del sistema inmunológico, de las células beta del páncreas, las cuales producen la insulina. La persona con este tipo de diabetes es insulino dependiente debido al déficit absoluto de insulina en su organismo y por esta razón requiere de la administración diaria de insulina exógena.

En las últimas décadas esta afección de salud se ha hecho presente en un mayor número de niños que hacen su debut a la enfermedad a una temprana edad.

En la Guía Clínica Diabetes Mellitus Tipo 1, de Chile, el Ministerio de Salud (2013) refleja lo siguiente:

La Federación Internacional de Diabetes estima que habría 490.100 niños menores de 15 años con diabetes tipo 1, que corresponde a una prevalencia mundial de 25,8 por 100.000 niños de 0 a 4 años. La prevalencia de diabetes tipo 1 se duplicó en las últimas décadas en el mundo, y se proyecta aumentará aún más, lo que permite concluir que la diabetes tipo 1 será una carga para más pacientes y para la mayoría de los sistemas de atención de salud. (sección de Prevalencia, párr. 2)

Para responder debidamente a este padecimiento que cada vez más amenaza a la salud de las personas es importante conocer a fondo dicha afección, desde sus causas de aparición, los primeros síntomas que ayudarán al diagnóstico y las complicaciones que se pueden presentar. Todo esto con el objetivo de alcanzar una preparación previa y comprender mejor el tratamiento de la diabetes.

Causas

De acuerdo a Colino, E. (2007), no se conoce la causa exacta de la diabetes tipo 1, pero se considera que varios factores influyen en el origen del trastorno. Entre ellos:

Factor genético: Se hereda la predisposición a desarrollar diabetes

Autoinmunidad: Se produce una reacción contra las células productoras de insulina.

Daño ambiental: Virus, tóxicos u otros factores lesivos pueden dañar las células beta, productoras de insulina.

Síntomas

Aunque los síntomas clásicos de la diabetes se dan también en los otros tipos de diabetes y varían con cada paciente, en la Diabetes Mellitus tipo 1 (DM1) se presentan de una manera más intensa y a menudo de forma repentina.

La presentación al debut en los niños generalmente es más grave que en los adultos, en niños pequeños la iniciación con cetoacidosis³ grave es frecuente.

Algunos síntomas de la hiperglucemia incluyen:

- Sed constante
- Orina frecuente
- Pérdida Inexplicable de peso

- Hambre en exceso
- Sensación de fatiga y debilidad
- Aliento y orina con olor a acetona
- Cambios en la agudeza visual

Cuando los síntomas se han hecho presentes, se debe acudir al médico para que realice un diagnóstico y posteriormente brindar el tratamiento adecuado.

Diagnóstico

Los criterios de diagnóstico de la DM1 de la Organización Mundial de la Salud (1999), se basan en las cifras de nivel de glucosa en la sangre, y se puede realizar de tres maneras distintas.

1. Glucemia al azar mayor o igual a 200 mg/dl en cualquier momento del día + síntomas de diabetes.
2. Dos glucemias de ayuno mayor o igual a 126 mg/dl. El ayuno debe ser de al menos 8 horas.
3. Prueba de tolerancia a la glucosa mayor o igual a 200 mg/dl a las 2 horas de haber ingerido 75g de glucosa en 375 ml de agua.

Complicaciones

El exceso crónico de glucemia, no tratado, puede ocasionar grandes daños al organismo a largo plazo por el progreso de la enfermedad. Entre las complicaciones derivadas de la hiperglucemia permanente se encuentran:

- Enfermedad cardiovascular (vasculopatía⁴)
- Neuropatía diabética⁵ principalmente en los pies, que combinada con la mala circulación da lugar a úlceras en los pies y hasta amputación.
- Daño renal o insuficiencia renal (nefropatía⁶)
- Daño a los vasos sanguíneos de la retina (retinopatía diabética⁷), que puede conducir a la ceguera.
- Cataratas en los ojos
- Problemas óseos y articulares, como la osteoporosis⁸.
- Problemas de la piel, como infecciones bacterianas, infecciones por hongos y heridas que no sanan.
- infecciones de la encía y problemas dentales.
- Disfunción sexual

Además algunos de los afectados por la diabetes, pueden presentar complicaciones a corto plazo o de urgencia debido a niveles de glucosa muy altos o muy inferiores. Entre ellas la hipoglucemia, la cetoacidosis diabética y el estado hiperosmolar hiperglucémico.

HIPOGLUCEMIA

La hipoglucemia es el término utilizado para referirse a los niveles bajos de glucosa en la sangre. Es la emergencia endocrina más común en personas diabéticas que se administran insulina y sus síntomas son señales del sistema nervioso central al detectar la incapacidad de satisfacer sus necesidades energéticas por falta de glucosa. Una hipoglucemia grave puede causar convulsiones y pérdida de la consciencia, si esta complicación no se trata puede causar daños permanentes al sistema neurológico.

CETOACIDOSIS DIABÉTICA

Se da cuando el cuerpo, ante la incapacidad de no poder consumir la glucosa en la sangre por una producción nula de insulina, empieza a descomponer las grasas para obtener energía de estas. En este proceso se producen cetonas⁹, ácidos tóxicos, que se acumulan en el torrente sanguíneo y que pueden llevar a un coma diabético¹⁰ si no es tratado.

ESTADO HIPEROSMOLAR HIPERGLUCÉMICO

Se desarrolla cuando la producción de insulina no funciona correctamente, y hay un nivel alto de azúcar en la sangre. Ante esta situación, el cuerpo trata de eliminar el exceso de glucosa a través de la orina, lo que puede conducir a una grave deshidratación que si no es tratada puede producir convulsiones y coma.

Las consecuencias de la hiperglucemia pueden ser muy graves para el paciente diabético, por lo que esta enfermedad requiere de tratamiento y atención médica constante, además de los cuidados especiales por parte del afectado para prevenir dichas complicaciones.

1.2 TRATAMIENTO

EL objetivo del tratamiento es mejorar la calidad de vida del paciente y reducir las complicaciones y consecuencias a largo plazo. Esta enfermedad no tiene cura, pero con un buen control metabólico el paciente puede llevar una vida activa saludable.

Para que el tratamiento sea integral es recomendable que este se lleve a cabo por un equipo multidisciplinario formado por:

- El médico especialista, diabetólogo, endocrinólogo o internista capacitado en el manejo de la diabetes.
- Educador en diabetes
- Nutricionista capacitada en el tema de la diabetes
- Psicólogo
- Paciente afectado, familiares y cuidadores

1.2.1. TRATAMIENTO MÉDICO

Como medicación de la diabetes tipo 1 se emplea la insulinoterapia, un tratamiento insulínico que consiste en la administración diaria de insulina exógena para sustituir la insulina no producida por el páncreas, y de esta manera poder utilizar adecuadamente la glucosa en la sangre.

La insulina se administra por vía subcutánea; generalmente en brazos, muslos, abdomen y glúteos. Existen diferentes alternativas para inyectarla, entre ellas jeringas tradicionales, jeringas pre cargadas, plumas para inyección de insulina y bombas de infusión continua de insulina.



Pluma dosificadora de insulina pre cargada.

Fuente: <http://espanol.novolog.com/insulindiabetes/novologflexpen.aspx>

La insulina como parte del tratamiento es la encargada de poder utilizar adecuadamente la glucosa ingerida por la persona. Es por esto que una buena alimentación debe ir de la mano con la insulinoterapia ya que la dosis a administrar dependerá del consumo energético diario de la persona afectada. De esta manera se tiene que hacer una aproximación de los carbohidratos ingeridos para hacer el cálculo de la dosis de insulina requerida.

1.2.2. RÉGIMEN ALIMENTICIO

La dieta de un niño diabético debe ser balanceada y contener alimentos nutritivos, al igual que cualquier persona sin diabetes que quiera llevar una dieta saludable. De hecho toda la familia del niño puede beneficiarse de la misma alimentación sana al mismo tiempo que colabora con el niño para que no sea el único con una dieta distinta.

Para mantener los niveles de glucemia en los valores normales, con el aporte del médico y nutricionista se debe establecer un plan de alimentación individual para cada niño el cuál se calcula dependiendo de una serie de factores como la edad, talla y peso, medicamentos que emplea, dieta habitual, nivel de actividad física, estilo de vida, horarios de comidas y otras enfermedades.

En general la dieta recomendada en la Diabetes Mellitus debe:

- Ser equilibrada y aportar la energía necesaria.
- Constante en cuanto a horarios.



Niña de edad pre escolar comiendo manzana.

Fuente: http://www.wallcoo.com/photograph/HD_photography_02_IE002067.jpg

04

- Normalizar los niveles de glucemia
- Evitar la hipoglucemia e hiperglucemia.
- Favorecer la salud cardiovascular
- Mantener un peso sano
- Adaptarse a los requerimientos y gustos de cada persona.

Conteo de carbohidratos

El control de carbohidratos es importante ya que son los nutrientes que más afectan en los niveles de glucemia. El conteo de carbohidratos es un método que permite el balance entre la cantidad de insulina que se necesita y la cantidad de carbohidratos que se van a ingerir en una comida. Así pues, se calcula la dosis de insulina de acción rápida en base a los carbohidratos ingeridos. Por lo general 1 unidad de insulina cubre 15 gramos de carbohidratos, pero la relación es diferente para cada persona dependiendo de la sensibilidad a la insulina.

El método de conteo de los gramos de carbohidratos de una comida es el método más exacto y consiste en dividir el total de carbohidratos ingeridos entre el número que corresponda a los gramos que cubre una unidad de insulina. Para conocer la cantidad de carbohidratos se hace referencia a listas de alimentos y su aporte en carbohidratos en gramos exactos, brindadas por el médico o especialista encargado.

EJEMPLO MENÚ DE DESAYUNO

porciones de alimento	carbohidratos (gramos)
1 taza de avena	17
1 manzana mediana	21
1 taza de leche entera	11
TOTAL	49

relación insulina: carbohidratos es 1:15g.
49g. / 15g. = 3 unidades de insulina

En el ejemplo anterior la persona ingirió en el desayuno 49g. de carbohidratos, por lo que tiene que administrarse 3 unidades de insulina.

Antes de cada comida es importante hacerse una prueba de glucemia con el glucómetro para verificar cómo se encuentran los niveles de glucemia. En caso de que la glucosa en sangre este elevada, además de la dosis de insulina que cubra lo que se va a ingerir, también se debe calcular una dosis de insulina para la corrección del azúcar alta en sangre.

Aunque se debe tener un buen control de los carbohidratos, no se recomienda su restricción porque la ausencia de estos en la dieta alimentaria puede afectar al crecimiento normal del niño. En caso de que se consuman es recomendable que estos provengan de fuentes saludables. En alguna ocasión especial como un cumpleaños por ejemplo, el niño puede comer una porción de pastel y dulces, cuidando siempre que en el resto del día se reduzca la cantidad de carbohidratos ingeridos y se ajuste la dosis de insulina.

La ingesta elevada de carbohidratos (más de lo recomendado por el especialista) no se debe convertir en algo habitual pues esto significa una administración mayor de insulina y en algunos casos se puede llegar a desarrollar algún tipo de resistencia a la insulina exógena si se abusa de su administración.

Complementario a la planificación de la dieta, se debe proporcionar la información educacional necesaria a los padres del niño para que aprendan a elaborar las comidas, a intercambiar alimentos, leer etiquetas nutricionales, distribuir los alimentos a lo largo del día y a saber modificar la alimentación en ocasiones especiales como viajes, ejercicio físico, y comidas fuera de casa en eventos sociales etc.

La alimentación, así como la insulino terapia son afectadas por la acción del ejercicio físico, es por eso que cuando se practique esta beneficiosa actividad se deben tomar las precauciones necesarias.

1.2.3. EJERCICIO FÍSICO

Como parte del tratamiento del paciente diabético, los médicos recomiendan la práctica del ejercicio físico, especialmente los ejercicios aeróbicos, de baja intensidad y larga duración, tales como caminar, correr, hacer bicicleta etc. poco a poco estos pueden ir aumentando en intensidad y hasta realizar actividades competitivas profesionales.

Además de todos los beneficios físicos y psicológicos que brinda el ejercicio físico a quien lo realiza, su práctica contribuye al metabolismo de la glucosa, ya que se promueve el consumo de esta por el músculo, el cuál conjuntamente se vuelve menos resistente a la acción de la insulina durante uno o dos días. Es por esto que el ejercicio físico habitual es complementario en el tratamiento de la diabetes junto con una dieta balanceada y los medicamentos prescritos por el médico.

Precauciones

Ya que durante el ejercicio físico se consumen y agotan los depósitos de glucosa, se aumenta el riesgo de hipoglucemia, niveles bajos de glucosa en sangre. Por otro lado una dosis insuficiente de insulina puede provocar una hiperglucemia ya que el ejercicio físico naturalmente provoca un aumento de producción de glucosa que no podrá ser absorbida a falta de insulina. Debido al riesgo que existe a sufrir de dichas complicaciones es importante tener en cuenta las precauciones siguientes.

- Hacer el control de glicemia antes y después de realizar ejercicio físico.

- Tener cerca una fuente de carbohidratos para su consumo en caso de hipoglucemia.
- Realizar ejercicio en compañía de otras personas.
- Evitar que los picos de acción de la insulina coincidan con el momento de hacer ejercicio.

Contraindicaciones

El programa de ejercicio físico debe adaptarse a las condiciones de salud de cada persona. A pesar de los múltiples beneficios en personas con diabetes esta contraindicado el ejercicio físico intenso en caso de :

- Glucosa en sangre > 300 mg/dl
- Retinopatía proliferativa¹¹ (complicación ocular).
- Microangiopatía¹² (daño en los vasos sanguíneos).
- Neuropatía severa: daño a los nervios del cuerpo.

Debido al riesgo a que haya una lesión durante el ejercicio y no se detecte por la pérdida de sensibilidad.

Es saludable que todas las personas realicen ejercicio físico, para el diabético esto necesita un control pero no es el objetivo que la persona no disfrute realizarlo. Con ayuda e indicaciones del médico, el niño puede realizar sus actividades normales siempre y cuando se tengan las debidas medidas de precaución.

Junto con un buen control de los medicamentos, la dieta balanceada y el ejercicio físico, la calidad de vida del paciente se vera muy beneficiada. La persona debe aprender a conocer su

enfermedad y a tener todos los cuidados necesarios, sin embargo el tratamiento va más allá de estar pendiente de estos factores. Si la persona no está preparada psicológicamente el tratamiento será más difícil por lo que contar con el apoyo de las personas más cercanas al niño es un factor clave para su bienestar.

1.3 PSICOLOGÍA DEL NIÑO CON ENFERMEDAD CRÓNICA

Tras la confirmación de diagnóstico de la diabetes, tanto el niño como sus familiares o encargados sufren un impacto a nivel psicológico por ser esta una enfermedad crónica y que además el control, cuidados y tratamientos durarán toda la vida. Desde ese momento el estilo de vida de toda la familia del niño sufre cambios significativos que hacen presente la enfermedad.

1.3.1. ADAPTACIÓN A LA DIABETES

Como mecanismo de defensa ante la preocupación de saber que se tiene diabetes, el paciente puede pasar por diferentes etapas en el proceso de adaptación a su enfermedad.



NEGACIÓN

NO tengo nada
me voy a curar



REBELDÍA/IRA

No me lo merezco
¿Por qué a mí?



NEGOCIACIÓN

Yo no me voy a
poner insulina



DEPRESIÓN

Mi vida no
será igual



ACEPTACIÓN

Todo va a estar
BIEN

Debut y fases de adaptación a la diabetes.

06

Elaboración propia, fuente : http://www.fundaciondiabetes.org/debut__adaptacion.htm

Aunque cada paciente reacciona diferente ante la enfermedad Ojeda (2012) expone que diversos estudios reflejan una tendencia de comportamiento en el niño que padece una enfermedad crónica. Según el autor, el niño disminuye su participación en actividades y eventos sociales, al mismo tiempo que se incorpora a los procedimientos médicos y esto genera una diferencia entre el niño enfermo y sus compañeros sanos la cual puede resultar a corto plazo en rechazo y a largo plazo en desajustes en el autoestima y alteraciones en el comportamiento.

Cada persona enfrenta la nueva situación de diferentes maneras

pero lo ideal es que pueda adaptarse rápidamente a ella. La familia del niño juega un papel muy importante en esta fase ya que si se tiene una buena actitud ante la enfermedad el niño también la tendrá y se verá reflejado en una buena adaptación. De lo contrario, la angustia y preocupación de los padres será percibida por el niño generando una actitud de rechazo y rebeldía.

1.3.2 EFECTO DEL DIAGNÓSTICO DE LA DIABETES

Según la clasificación de Sanz (2007), la reacción del niño ante el diagnóstico de la diabetes y el efecto que esta causa en sus vidas varía dependiendo de las edades.

Niños de 4 a 6 años.

A esta edad el niño puede interpretar que se le está castigando por haber hecho algo mal, algunos creen que su enfermedad se va a curar por lo que es importante no engañar al niño pero tampoco abrumarlo con demasiada información sobre la diabetes. En estas edades el niño debe aprender gradualmente a asumir sus responsabilidades en cuanto al manejo de los medicamentos y régimen alimenticio.

Niños de 7 a 9 años.

A esta edad el niño mantiene una postura racional ante el diagnóstico, se da cuenta que algo pasa con su salud y suele estar más pendiente de las novedades que implica el tratamiento que de la propia enfermedad.

1.3.3 EFECTO DE LA DIABETES

Niños de 6 a 7 años.

En esta etapa los niños son muy activos y empiezan a ser más independientes. Ya puede detectar claramente hipoglucemias, puede también medir y cargar la insulina y limpiar las zonas de inyección. Se enfrentan a la curiosidad de los compañeros del colegio y deben explicar su enfermedad.

Niños de 7 a 9 años.

En esta etapa el niño empieza a entender el propósito de la insulina, los autocontroles de glucosa y el beneficio que traen a su salud. En el colegio los lazos de unión con los compañeros se van haciendo más fuertes y empiezan a compararse con sus amigos que no tienen diabetes.

1.3.4 PROBLEMAS DE CONDUCTA

Generalmente los niños pueden presentar actitudes de desobediencia o rebeldía en lo que se refiere a su tratamiento. Algunas de las situaciones que se presentan son:

- Negación a ser pinchados en una parte determinada del cuerpo.
- Actuar con berrinches a la hora de la inyección de la insulina independientemente al dolor.
- Desobediencia a los padres cuando hay que inyectar insulina o hacer control de azúcar.

- Pedir comida fingiendo hipoglucemias.
- Negarse a algunos alimentos en específico o a las cantidades que tiene que ingerir.

Es importante analizar la causa de estos comportamientos, y no castigar al niño sino ayudarlo a corregir su actitud explicándole lo que obtendrá si colabora y realiza lo que se le pide. Se deben premiar los comportamientos que si son deseables para exhortar al niño a que continúe con su buena conducta.

El llevar una vida normal y disminuir las limitaciones provocadas por la enfermedad se vera reflejado en un buen comportamiento del niño ante su enfermedad. Es por eso que su participación en eventos y actividades sociales es importante y no debe ser afectada.

1.4 DIABETES EN SITUACIONES SOCIALES

Hay eventos en la vida del niño diabético en los que por los cambios en su vida habitual, se debe tener un control adecuado para que pueda disfrutar plenamente de ellos ya que es parte de su desarrollo y contribuye a su proceso de adaptación social.

Viajes y vacaciones

Este tipo de recreación no debe ser limitada al niño por su condición. Se debe planificar con tiempo y asegurarse de llevar todo el equipo necesario para el tratamiento del niño.

Ya que las actividades que se realizan en estos viajes no son habituales y se suele romper con la rutina, es necesario realizar más controles de glucosa para poder ajustar la dosis de insulina y que se adecuó a las actividades vacacionales.

En estas ocasiones se debe llevar siempre:



Insulina con repuestos de jeringa.



Fuente de carbohidratos de absorción rápida



Glucagón, hormona para elevar los niveles de glucosa en la sangre.



medidor de glucosa (ó Glucómetro).



Lancetas con su respectivo lápiz pinchador.



Tiras reactivas.

Elementos necesarios en caso de viaje. 07
Fuente: Elaboración propia

Como recomendaciones a la hora de viajar en avión todo lo anteriormente listado deber ir con el pasajero diabético y se debe tener cuidado que la insulina se almacene a la temperatura adecuada.

Celebraciones de cumpleaños

La diabetes no es una razón para privar al niño de compartir momentos especiales con sus compañeros. En estas reuniones sociales, el menú suele ser alto en carbohidratos, por lo que en la medida de lo posible se debe restringir la ingesta en exceso de dulces y ajustar las dosis de insulina para evitar los niveles altos de glucemia.

Es importante que los padres o educadores del niño practiquen o simulen algunas situaciones que se le pueden presentar al niño con la finalidad de aminorar la presión social a la que esta expuesto y que este preparado antes que de que estas se le presenten,

especialmente en el colegio en donde el niño en ausencia de sus padres tiene que tomar las mejores decisiones en cuanto a su tratamiento.

1.5 DIABETES EN EL CENTRO EDUCATIVO

Un niño con diabetes debe llevar una vida escolar al igual que los demás niños y su condición no debería representar ningún problema que afecte su aprendizaje. Sin embargo se deben de tener ciertas consideraciones y acuerdos con el establecimiento educativo.

Según refleja el MINEDUC en el Curriculum Nacional Base (2005) la pre-primaria se cursa de los 4 a los 6 años de edad. En esta etapa y durante los próximos años de su infancia el niño se encuentra en constante proceso de crecimiento y desarrollo por lo que el papel del centro educativo es esencial para la integración del niño diabético a la sociedad.

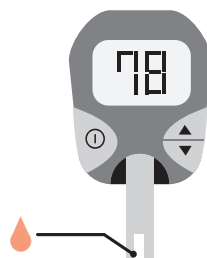
En esta etapa los padres de familia presentan dificultades, pues les preocupa que el niño no sea atendido correctamente y que las emergencias no se resuelvan conforme a sus necesidades. Una buena comunicación entre los padres y el colegio contribuye al buen control de la diabetes en el niño. Además los maestros encargados deben conocer los aspectos más relevantes del tratamiento del niño diabético así como las situaciones o complicaciones que se pueden presentar durante la jornada escolar.

En el aula el maestro suele sobreproteger al niño al saber de su condición, pero una atención muy centralizada hacia él hará que se sienta desintegrado del grupo por lo que un trato equitativo es ideal también para fortalecer su independencia. Es importante que el niño no utilice su enfermedad como excusa para no hacer algunas actividades que no sean de su agrado, o para conseguir un trato especial y privilegiado.

Por otro lado en ocasiones es recomendable informar a los compañeros de clase con información sencilla de la diabetes para que puedan brindar apoyo al niño y evitar actitudes excluyentes o discriminatorias.

Entre las posibles necesidades que el niño diabético puede tener durante su jornada escolar se encuentran :

- Inyección de insulina
- Control de la alimentación
- Planificación del ejercicio físico extra al habitual
- Autocontrol de nivel de glucosa en la sangre



Inyección de insulina

Generalmente la insulina se administra antes de la comida del medio día y en caso de hiperglucemia. Si el niño pequeño no es capaz de auto administrarse la dosis necesaria, el personal de enfermería del establecimiento debe ayudarlo o si el maestro está capacitado también puede realizarlo con la autorización en indicaciones de los padres. Si el niño ya puede manejar esta situación por su cuenta se le debe permitir inyectarse en clase o en un sitio privado e higiénico si así lo prefiere.

Control de la alimentación

Si es posible los encargados deben supervisar que el niño coma las cantidades correctas y a la hora indicada. A diferencia del resto del grupo el niño diabético tiene autorizado ingerir alimentos dentro del aula en cualquier momento que lo necesite para evitar hipoglucemias. El niño debe aprender a rechazar cualquier alimento que sus compañeros le ofrezcan, especialmente aquellos altos en contenido de azúcar.

Planificación del ejercicio físico

Cuando se vaya a realizar actividad física el entrenador debe verificar que el niño se mida la glucemia antes y después del ejercicio. Dependiendo de cómo se encuentren sus niveles de glucosa, y la duración e intensidad del ejercicio el niño puede tener la necesidad de realizar cambios en su alimentación y dosis de insulina.

Como parte del tratamiento, para llevar un buen control de su enfermedad y manejar las situaciones anteriormente desarrolladas es necesario que el niño realice sus mediciones de glucosa, con esto podrá conocer su situación en ese momento y actuar en función de sus niveles de glucosa para evitar complicaciones. El autocontrol de glucosa también ayuda al médico a evaluar si el tratamiento se está llevando satisfactoriamente.

1.6 AUTOCONTROL DE LA DIABETES

Los niveles de glucemia pueden variar mucho a lo largo del día, por varios factores como la alimentación, el gasto energético, la dosis de insulina etc. Por esto es necesario que el niño con diabetes tipo 1 realice mediciones de glucemia varias veces al día según sus necesidades e indicaciones del médico. Generalmente se realizan antes de cada comida y antes y después de realizar ejercicio físico no habitual. Aunque las veces que se necesitan realizar autocontrol depende de cada niño.

El estudio DCCT (Diabetes Control and Complications Trial), publicado en 1993, demostró que un tratamiento intensivo en el que se realizan más de 4 controles de glucemia al día, reduce significativamente las complicaciones de los ojos, nervios, riñones y problemas cardiovasculares.

Dependiendo de la educación y habilidad de aprendizaje, el niño puede empezar a realizarse su autocontrol a diferentes edades

aunque es importante que lo realice por su cuenta en cuanto sea capaz para que vaya adquiriendo responsabilidad en el control de su tratamiento.

1.6.1 MÉTODOS DE MEDICIÓN DE GLUCEMIA

Existen diferentes métodos para conocer los valores de glucosa en la sangre. Entre los métodos de auto medición se encuentran las pruebas visuales de detección y pruebas con medidor utilizando tecnología digital.

Las pruebas visuales se pueden realizar a través de la sangre u orina. Se realiza mediante pequeñas tiras plásticas, estas al entrar en contacto con la muestra de sangre u orina cambia de color y revela los resultados. Estos se interpretan comparando el color de la tira utilizada con una tabla de colores en donde se clasifican los niveles de glucosa capilar. Las desventajas son que se necesita una muestra relativamente grande comparada a la de otros métodos, los resultados pueden ser mal interpretados por el lector por ser un resultado cualitativo y considerando que las personas con diabetes a menudo presentan problemas de visión, los fabricantes de estos productos aclaran que no deben utilizarse los parámetros obtenidos de estas pruebas para el cálculo de la dosis de insulina. La Asociación Americana de Diabetes no recomienda las pruebas de orina a menos que sea imposible obtenerlas por muestra de sangre.

COMPARACIÓN DE MÉTODOS DE MEDICIÓN DE GLUCOSA

	PRUEBA VISUAL	MEDIDOR DIGITAL
Fácil lectura del resultado	X	✓
Precisión en la lectura del resultado.	X	✓
Influencia de opinión propia sobre el resultado obtenido	✓	X
Rapidez en obtención de resultado	X	✓
Costo más económico	✓	X
Sistema más discreto	✓	X

Tabla de comparación de métodos de medición de glucosa | 08
Fuente: Elaboración propia

Debido a la variabilidad en la precisión de la obtención de los resultados estos métodos visuales no son comúnmente utilizados y son reemplazados por los controles de glucemia capilar por medio de glucómetros.

1.6.2 MEDICIÓN DE GLUCEMIA CAPILAR CON GLUCÓMETRO.

Este tipo de medición es el más recomendado por los expertos ya que brinda un resultado muy preciso de los niveles de glucosa en la sangre debido a que el medidor o glucómetro realiza directamente la lectura, eliminando de esta manera los posibles criterios del paciente a la hora de leer el resultado obtenido en la prueba.

A. GLUCÓMETRO Y EQUIPO DE MEDICIÓN

Glucómetro

El glucómetro es un dispositivo electrónico que mide los niveles de glucosa que hay en una gota de sangre obtenida de la persona por medio de una aguja o lanceta. Esta gota de sangre se coloca en una tira reactiva insertada al dispositivo y posteriormente aparecen los resultados cuantitativos en la pantalla.



Glucómetro contour, marca bayer con tira reactiva insertada. | 09
Fuente: <http://images.quebarato.com.mx>

¿Cómo funciona el glucómetro?

Los medidores interpretan y cuantifican la cantidad de glucosa que hay en la muestra de sangre depositada sobre la tira reactiva por medio de las reacciones químicas producidas al momento en que la sangre entra en contacto con esta.

Tiras reactivas

Como su nombre lo indica es una tira, que tiene en uno de sus extremos un canal absorbente en el que se deposita la muestra de sangre, en el otro de los extremos contiene las barras de contacto por donde se conecta y transmite la información hacia el glucómetro. Este elemento es desechable y tiene fecha de caducidad.



Tira reactiva marca accu-chek. | 10

Fuente: <http://api.ning.com/files/ryRiFWiyXiGb2tMlcAS>

Existen tiras reactivas colorimétricas y electroquímicas. Las tiras colorimétricas contienen enzimas¹³ que al reaccionar con la sangre producen cierto color relacionado a la cantidad de glucosa que hay en ella. Luego de esta reacción, mediante fotometría de reflectancia, un proceso que mide la cantidad de luz reflejada por la tira, el glucómetro verifica el color resultante y despliega en la pantalla el valor que corresponde a la cantidad de glucosa. Cuando las tiras reactivas son electroquímicas, la reacción de las enzimas y la sangre produce una corriente eléctrica muy pequeña que es proporcional a la cantidad de glucosa que había en la muestra.

Para poder obtener la muestra de sangre que se deposita en la tira reactiva se hace uso de equipo especial complementario al glucómetro.

Dispositivo de punción y lancetas

Estos dos elementos se usan en conjunto para obtener la gota de sangre de la persona. La lanceta es el elemento que contiene la aguja que penetra en la piel, es desechable y se recomienda cambiar de lanceta cada vez que se quiera obtener una muestra de sangre debido a que el filo de la aguja se va desgastando y a que la aguja ya no será estéril. El dispositivo de punción o pinchador es el dispositivo que dispara la lanceta, dependiendo de la marca de las lancetas existen diferentes modelos en el mercado.

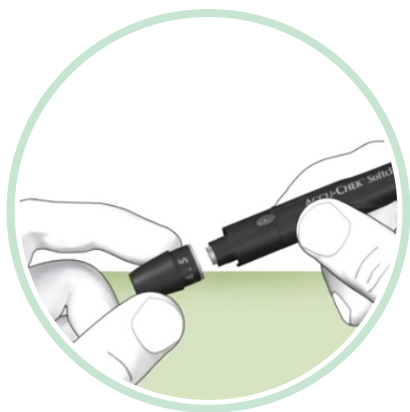


Gráfica de incorporación de lancetas a dispositivo de punción. | 11

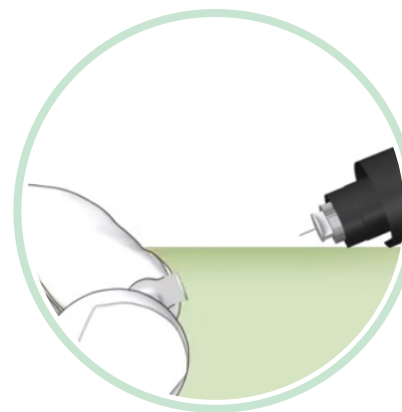
Fuente: <http://www.gusamdemexico.com/productos.html>

B. REALIZACIÓN DE LA AUTO PRUEBA.

Aunque los modelos de glucómetros varían entre ellos, hay pasos básicos a seguir para una realización de prueba de glucosa en sangre capilar. A continuación se muestra el proceso de la auto prueba de glucosa en sangre.



- 1 Se retira cuidadosamente la tapa del pinchador o dispositivo de punción.



- 3 Una vez la lanceta este bien sujeta al pinchador, se gira suavemente el tapón de la lanceta y se retira de manera que la punta de la lanceta quede descubierta.

Dejar el tapón retirado a la vista.



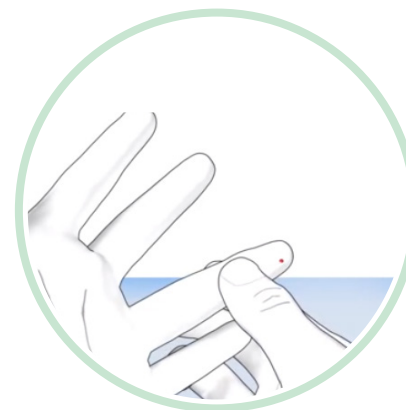
- 2 Se inserta la lanceta en el sujetador del pinchador. Asegurarse de que se haya introducido hasta el fondo del sujetador.



- 4 Después de retirar la protección de la lanceta. Se coloca de nuevo la tapa del pinchador. Y está listo para ser utilizado.



- 5 | Lavar el área corporal de punción con agua y con jabón y luego secar.



- 8 | En caso de que la gota de sangre generada sea muy escasa, hacer un suave masaje presionando el área en donde se realizó la punción para generar la cantidad de sangre deseada.



- 6 | Insertar la tira reactiva en el puerto de entrada del glucómetro. El extremo que contiene el canal absorbente debe quedar afuera del dispositivo.



- 9 | Colocar la gota de sangre obtenida sobre el canal absorbente de la tira reactiva.



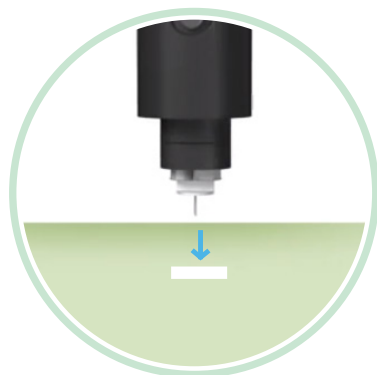
- 7 | Apoyar la punta del pinchador sobre el área corporal de punción y oprimir el botón disparador para que se realice la punción.



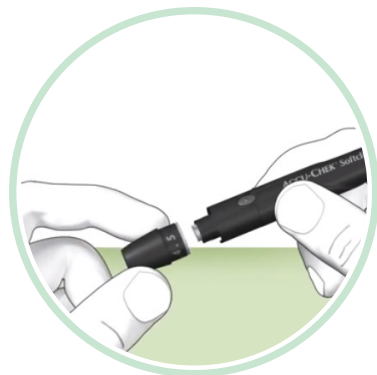
- 10 | Esperar hasta que los resultados de la medición aparezcan en la pantalla del glucómetro.



- 11 Con mucho cuidado y con movimientos firmes se destapa el pinchador, retirando la tapa.



- 12 Se retira la lanceta. El método de extracción segura consiste en apoyar la lanceta sobre la tapadera que anteriormente fue retirada. De esta manera la aguja no quedará expuesta.



- 13 Para finalizar se vuelve a colocar la tapa en su lugar, y así dejar listo el dispositivo de punción para su próximo uso.

Diagrama de secuencia de autopruueba de glucosa.

Elaboración propia, Fuente: <https://www.accu-chek.com/index.html>

12

C. INTERPRETACIÓN DE RESULTADOS

Los objetivos glucémicos varían en función de la edad de la persona. El resultado mostrado en la pantalla del glucómetro se mide en mg/dl (miligramos /decilitros).

Los objetivos establecidos por la Asociación Americana de Diabetes (ADA) en niños son las siguientes:

En niños mayores de 6 años:

Glucemia en ayunas: 90-130 mg/dl

Glucemia a las 2 horas de las comidas: hasta 180 mg/dl

Al acostarse: 90-150 mg/dl

Durante la noche: >100 mg/dl

En niños menores de 6 años:

Glucemia en ayunas: 100-180 mg/dl

Glucemia a las 2 horas de las comidas: hasta 200 mg/dl

Al acostarse: 110-200 mg/dl

Durante la noche: >110 mg/dl

El niño pequeño puede presentar dificultades al interpretar las cantidades en la pantalla por lo que un adulto debe verificar que los resultados se encuentren dentro de los parámetros ideales.

KIT TRADICIONAL



Kit de glucómetro. | 13

Fuente: http://www.homehealth-uk.com/Carry_Case.jpg

KIT PERSONALIZADO PARA NIÑOS



Kit de glucómetro para niña. | 14

Fuente: <http://www.pinterest.com/source/sugarmedical.com/>

Luego de analizar el proceso de auto prueba de glucosa, se identificaron las actividades que pueden presentar mayor dificultad para el niño. Estas son:

- La preparación del dispositivo de punción
- Extracción segura de la lanceta
- La interpretación de los resultados

Generalmente el niño diabético tiene un kit con todos los elementos necesarios para realizarse la auto prueba, y así al momento de hacer el control saca del estuche todo lo que va necesitando y al final lo vuelve a organizar.

Una vez el niño se acostumbra adquiere habilidad para realizar este proceso, aunque siempre se requiere de concentración y cierta precisión a la hora del manejo de la lanceta.

Aunque existen sistemas de monitoreo continuo que reducen la frecuencia del uso del glucómetro la mayoría se deben calibrar con la prueba de autocontrol tradicional realizada con el glucómetro, convirtiéndose esta en un proceso que el niño con diabetes tipo 1 tiene que realizar a diario y que forma parte de su tratamiento de autocontrol de la enfermedad.

2. BRIEF DE DISEÑO

Es un hecho que durante las últimas décadas la diabetes mellitus tipo 1, se ha hecho presente en un mayor número de niños que hacen su debut a la enfermedad a una temprana edad. La incidencia de esta enfermedad crónica está creciendo exponencialmente y se espera que continúen aumentando los casos de personas afectadas por este padecimiento.

En la Guía Clínica Diabetes Mellitus Tipo 1, de Chile, el Ministerio de Salud (2013) refleja que según los datos de la Federación Internacional de Diabetes se estima que habría 490.100 niños menores de 15 años con diabetes tipo 1, que corresponde a una prevalencia mundial de 25,8 por 100.000 niños de 0 a 4 años. Pese a que en Guatemala los estudios de la diabetes 1 infantil no son amplios; en 2014 Moreira, médico internista y endocrinólogo, señala que “En cuanto a la prevalencia de Diabetes Mellitus tipo 1 en Centroamérica se estima que en menores de 15 años, esta oscila desde 1.1 por 10 mil personas en Panamá hasta 0.4 por 10 mil en Guatemala.”

Este tipo de diabetes actualmente no se puede prevenir, por lo que las autoridades de salud se enfocan en la educación de la población para la detección de los primeros síntomas y en el tratamiento adecuado de las personas afectadas.

El tratamiento de la diabetes tiene como finalidad mantener los niveles de glucosa en la sangre dentro de los niveles estándar para

minimizar las complicaciones consecuentes de la enfermedad. (desarrolladas en el tema 1.5 de este documento).

Para los niños con diabetes tipo 1, el tratamiento y control de su enfermedad es más riguroso y molesto que en otras personas con este padecimiento. Dependiendo de las indicaciones del médico para cada caso, el paciente insulino dependiente tiene la necesidad de inyectarse diariamente una dosis de insulina que su cuerpo es incapaz de producir. Además para llevar el control y poder normalizar sus niveles de glucosa; es imprescindible que se realice, con la ayuda de un glucómetro, pruebas habituales de medición de azúcar en la sangre hasta cuatro veces al día para su auto monitoreo.

**4**

PRUEBAS DE GLUCOSA
DIARIAS O MÁS.

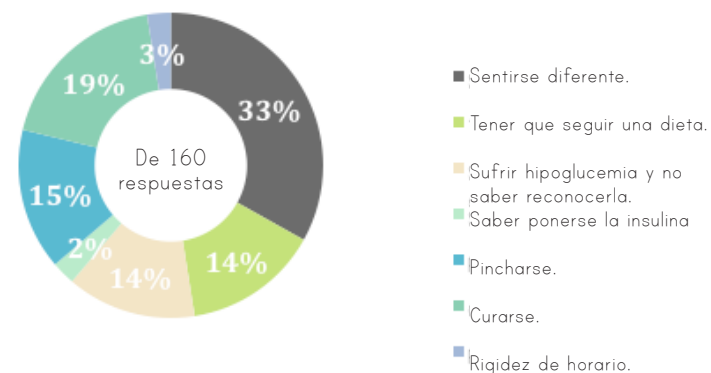
Frecuencia de autoprueba de glucosa. | 15
Fuente: *Elaboración propia*

2.1 NECESIDAD

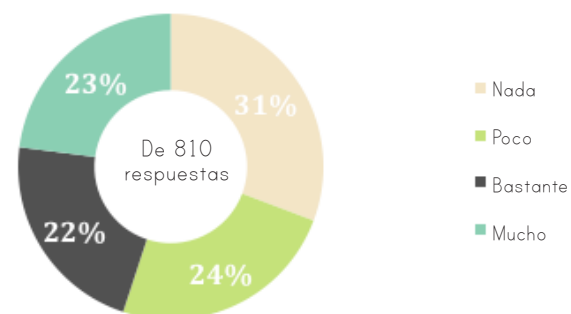
El tratamiento de la enfermedad en niños incluye atención médica por parte de médicos especializados, quienes también son responsables de informar e instruir a los padres y al niño sobre la enfermedad y cuidados que se deben tener. También como parte importante del tratamiento se le enseña al niño a cómo sobrellevar su enfermedad con la finalidad de que pueda contribuir a este proceso; sin embargo, las pruebas invasivas con el glucómetro le dificultan al niño su autocontrol y crean una actitud de rechazo y temor hacia el dispositivo. Como consecuencia, el control se vuelve difícil e irregular, afectando negativamente al tratamiento del niño pues cualquier desestabilización por falta de control de los niveles de glucosa repercute en su salud. Asimismo, un control laxo afecta también a la labor del especialista, puesto que no puede llevar un monitoreo adecuado de los cambios de los niveles de azúcar.

Es por esto que se ha detectado la necesidad de brindar a los niños diabéticos las herramientas adecuadas, según sus necesidades y gustos, que faciliten la realización de sus autocontroles de glucosa durante su vida cotidiana y reduzcan el impacto psicológico que esta experiencia provoca en ellos. De tal manera que contribuya al buen tratamiento de su enfermedad y a la minimización de riesgos y complicaciones de salud.

¿QUÉ CREES QUE ES LO QUE MÁS PREOCUPA A TU HIJO SOBRE LA DIABETES?



¿CREES QUE LA DIABETES DIFICULTA LA INTEGRACIÓN DE TU HIJO EN EL COLEGIO?



2.2 PERFIL DEL CONSUMIDOR

Padres de familia o encargados de los niños que padecen de diabetes tipo 1, nivel socioeconómico medio C3.

Se segmentó al consumidor de esta manera considerando que; según los datos reflejados en el Acta Pediátrica de México Volumen 32, 2011, la diabetes tipo 1 puede representar entre el 30%-50% del ingreso promedio familiar. Además debido a las posibilidades económicas, son más las familias de clase media y alta quienes acuden a una clínica médica especializada en caso de detectar anomalías en la salud de sus hijos y tienen la posibilidad de cubrir todos los gastos médicos necesarios para el tratamiento del niño. Otro punto importante es que a diferencia de familias con ingresos bajos; las familias con un nivel socioeconómico medio, debido a su poder adquisitivo, valoran otras características del producto y su decisión de compra está influenciada principalmente por el precio.

PERFIL PSICOGRÁFICO/ESCENARIO

“Mi hijo tiene diabetes”

Desde el diagnóstico del padecimiento de su hijo, a menudo el padre vive preocupado por la salud del niño. Ser padre de familia es difícil y educar a toda la familia sobre la enfermedad del niño es aún más complicado. Generalmente la madre, modifica su jornada laboral para atender mejor los cuidados especiales del niño. En el colegio tiene que asegurarse que los maestros se eduquen y que el departamento de enfermería le brinde cuidados especiales. El deseo del padre es ayudar al niño a sobrellevar su condición y que pueda ser más independiente con su enfermedad para que se desenvuelva e integre de una manera adecuada a la sociedad bajo sus propias decisiones.

“...decidimos tomar las riendas de la DM1(Diabetes Mellitus tipo 1) y sacar adelante a nuestra hija, educándonos como familia, siendo responsables, amándola y guiándola, nos empeñamos y luchamos día a día para que este sana, para evitar complicaciones, para que su vida sea lo mas normal, para que no lo vea como enfermedad sino como estilo de vida.”

Claudia, mamá de Danna Sofía

SEGMENTACIÓN DEL CONSUMIDOR

GEOGRÁFICA

País: Guatemala

Área: área urbana/suburbana

Edades: 25 a 45 años de edad

Nivel socioeconómico: medio C3 con promedio de ingresos familiares de Q.11,900.00

Estado Civil: casado con hijos

Ocupación: Trabajadores ejecutivos de empresas privadas o públicas o dueños de negocios pequeños o medianos.

DEMOGRÁFICA

Nivel de escolaridad: estudios secundarios y universitarios completos.

Vivienda: sectores residenciales o colonias

Bienes: estufas, refrigeradoras, radio, TV, aparatos eléctricos, y otros bienes de confort.

Poseen uno o dos vehículos de modelos no necesariamente reciente.

Actividades de ocio: Viajes al exterior por lo menos una vez al año y frecuentemente al interior del país a lugares de descanso.

Clase social: Pertenece a la clase social media, que representa un 35.4% de la población guatemalteca.

Prioridades: El trabajo, la familia y la salud específicamente del hijo diabético.

PSICOGRÁFICA

Personalidad: Tiene una actitud positiva y optimista, sobreprotector.

Postura ante la enfermedad del hijo: colaborador, exigente, siempre esta al pendiente y al cuidado del niño, tiene periodos de desmotivación. Realiza junto a su hijo los controles de glucosa. Tiende a sobreproteger a su hijo enfermo y descuidar a los otros hijos.

CONDUCTUAL

Referente a la compra del glucómetro, la disposición de compra del producto es **alta**, ya que es un dispositivo de carácter indispensable para la salud de su hijo, son más importantes los beneficios y características del producto que el precio del mismo.

2.3 PERFIL DEL USUARIO

2.3.1 USUARIO PRIMARIO

Niños que padecen de diabetes tipo 1, oscilan entre los 6 y 8 años de edad, cursan la pre-primaria/primaria en un establecimiento privado y pertenecen al nivel socio económico medio C3.

PERFIL PSICOGRÁFICO/ ESCENARIO

“Dulce Guerrero”

A su temprana edad recibió el diagnóstico de diabetes tipo 1. A medida que crece va comprendiendo más su enfermedad y es capaz de tomar buenas decisiones con respecto a esta. Sabe identificar episodios de complicaciones y pedir ayuda a un mayor si considera necesario. Aunque es responsable en sus auto pruebas de glucosa en la sangre, le resulta difícil a su edad estar pendiente de ello y es una actividad que quisiera evitar. En el colegio se comporta como un niño normal y realiza todas las actividades que sus demás compañeros llevan a cabo, pero algunas con un poco de control. Cuando sus resultados médicos no han sido favorables los padres le llaman la atención, llevar una dieta exigente no es fácil para él sobre todo por las invitaciones a probar nuevos sabores que recibe del contexto en el que se desenvuelve. En ocasiones utiliza su enfermedad



Niños en edad pre escolar. | 19
Fuente: <http://voces.org.sv/wp-content/uploads/2012/04/niños-en-el-salvador.jpg>

para llamar la atención de los padres ocasionando celos en sus demás hermanos. Recibe siempre apoyo de sus familiares, los cuales tienden a sobreprotegerlo, impidiéndole que se integre fácilmente y de una manera adecuada a la sociedad.

2.3.2 USUARIO SECUNDARIO

El usuario secundario es el adulto encargado del niño. Generalmente la madre o padre, quienes participan activamente en los primeros autocontroles de glucemia. Durante las primeras semanas estarán interactuando con la posible solución para enseñarle al niño el procedimiento para realizarse su auto prueba. Una vez el niño pueda realizarlo solo, el padre ira reduciendo la frecuencia de uso e interacción con el producto.

SEGMENTACIÓN DEL USUARIO

GEOGRÁFICA

País: Guatemala

Área: área urbana/suburbana

DEMOGRÁFICA

Edades: 6 a 8 años de edad

Nivel socioeconómico: medio C3 con promedio de ingresos familiares de Q.11,900.00

Ocupación: estudiante.

Nivel de escolaridad: cursando nivel pre primario/primario.

Vivienda: sectores residenciales o colonias

Bienes: estufas, refrigeradoras, radio, TV, aparatos eléctricos, y otros bienes de confort.

Poseen uno o dos vehículos de modelos no necesariamente reciente.

Actividades de ocio: Viaja al exterior con su familia por lo menos una vez al año y frecuentemente al interior del país a lugares de descanso, pero tiene que estar pendiente siempre de los niveles de azúcar en su sangre especialmente en estas ocasiones.

PSICOGRÁFICA

Clase social: Pertenece a la clase social media, que representa un 35.4% de la población guatemalteca.

Prioridades: jugar, aprender, la familia.

Personalidad: maduro, dependiente, entusiasta, energético, curioso.

Postura ante su enfermedad: En casa todos sus familiares están informados de su enfermedad y sus padres ayudan en el proceso de autocontrol, si embargo en el colegio tiene complicaciones a la hora de integrarse al grupo de clase debido a algunos de sus compañeros no entienden su enfermedad. Con frecuencia necesita ayuda para realizar su prueba durante la jornada escolar, es consciente de sus necesidades y esta en proceso de formar autocontrol sobretodo a la hora de elegir e identificar los alimentos que puede ingerir.

CONDUCTUAL

Utiliza diariamente el glucómetro, hasta 4 veces al día, generalmente antes y después de cada comida. En ocasiones se realiza en caso de duda o después de realizar actividad física intensa. A la hora de comprar el dispositivo de control, no participa en su elección pues la decisión la toman los padres según las recomendaciones del doctor.

2.4 ANÁLISIS RETROSPECTIVO



AMES

El reflectómetro Ames, inventado por Anton Clemens en 1970. Se utilizaba la luz reflejada de la tira, el dato era visualizado por un puntero indicador de las escalas analógicas. Era grande, pesado y las baterías recargables utilizaban ácidos con plomo que se derramaban fácilmente.

Precio: US\$ 495

Fue la versión mejorada del A.R.M., salió al mercado en 1972. Era más liviano, más fácil de operar e incluía un cargador eléctrico.

Precio: US\$ 400

EYETONE



REFLOMAT

Producido en 1974 por Boehringer Mannheim, el medidor de reflectancia RefloMAT, utilizaba una tira reactiva modificada que requería de una muestra menor de sangre que los modelos antecesores.

Precio: US\$ 375

Lanzado al mercado en 1980, fue el primer glucómetro con pantalla digital. Tenía sistema de alimentación de energía eléctrica y baterías. Fue aprobado para su uso doméstico.

Precio: US\$370

DEXTROMETER





GLUCOCHEK

Primer Glucómetro portátil, desarrollado en 1981. Sustituyó el uso del Dextrometer, principalmente por su menor tamaño. Contaba con una batería recargable, portador de tira extraíble, alarma interna con signos visibles y audibles. No necesitaba calentamiento previo.

Precio: US\$ 150 _____

Desarrollado en 1984. Tras depositar la muestra de sangre el botón amarillo era presionado, luego de analizar la muestra de sangre se reflejaban los datos en la pantalla. La duración total de la prueba era aproximadamente dos minutos.

Precio: US\$ 150 _____

REFLOLUX



GLUCOMETER II

Introducido por Ames, en 1985, el glucómetro portátil era ligero, utilizaba baterías y contaba con un botón para calibración preestablecida. Su precisión era buena y era fácil de utilizar.

Se introdujo en 1987 por LifeScan. Marca la segunda generación de sistemas de monitoreo de glucosa, utilizaba una muestra pequeña de sangre y el resultado aparecía en la pantalla automáticamente al depositar la sangre en la tira reactiva, la cual no requería de lavado o limpieza.

ONE TOUCH II



Precio: US\$ 180 _____

2.5 SOLUCIONES EXISTENTES

Análisis de soluciones existentes, glucómetros para niños y sistemas novedosos en el tratamiento de la diabetes.



Bomba de Insulina iPro2. | 21
Fuente: (Medtronic)2013

iPro 2 , Bomba de insulina.

- Fabricante: Medtronic
- Precio \$5,600.00

Incorpora un sistema de monitoreo continuo de glucosa que genera frecuentes informes al usuario de su nivel de glucosa. Cuando hay niveles altos o bajos, la bomba automáticamente administra insulina, el paciente puede ajustar sus dosis de insulina según las especificaciones de su terapia. Un pequeño electrodo (sensor de glucosa) se inserta debajo de la piel para medir los niveles de glucosa en el fluido tisular¹⁴. Esta información es enviada al dispositivo de control y visualización, el cual tiene la capacidad de detectar y notificar si la glucosa se encuentra en un límite inferior o superior y dar un previo aviso antes de llegar a esos límites.

POSITIVO

- monitorea la glucosa de día y de noche.
- la aplicación de insulina se ajusta a la cantidad requerida y es automática.

INTERESANTE

- el administrador de insulina es discreto y a prueba de agua.
- da aviso si los niveles de glucosa están por llegar a los límites.
- el sensor y dispositivo se conectan inalámbricamente.

NEGATIVO

- hay que calibrarlo con glucómetro clásico por lo menos una vez cada 12 horas.
- el sensor se cambia cada 6 días y cuesta \$65.00

DIDGET

- Fabricante: Bayer
- Precio \$80.00

Este glucómetro tiene las funciones básicas de un medidor de glucosa clásico, pero además se conecta al Nintendo DS como si fuera el cartucho de un video juego. Si los niveles de sangre evaluados por el dispositivo se encuentran dentro de los niveles estándar, el niño es recompensado por “Puntos de Recompensa por Glucosa” los cuales pueden ser utilizados para desbloquear juegos que vienen con el dispositivo.

Perfil de Didget:

- 0.6 micro litros de muestra de sangre.
- 10 segundos de tiempo de medición.
- Capacidad de almacenamiento de los 30 últimos registros.

POSITIVO	NEGATIVO	INTERESANTE
<ul style="list-style-type: none"> - recompensa el esfuerzo del niño por mantener sus niveles de glucosa. - incorpora el factor juego. - utiliza tiras reactivas de cualquier otro glucómetro Bayer. 	<ul style="list-style-type: none"> - Solo funciona con Nintendo Ds y Nintendo Ds Lite. - es muy grande en relación a la videoconsola. - no incluye lanceta de punción para muestra de sangre. 	<ul style="list-style-type: none"> - se adapta a video juegos existentes. - se pueden intercambiar y canjear puntos en la comunidad virtual Bayer Didget.



Glucómetro didget.

Fuente: www.bayer.com/453u/&&R&_w.jpg



Glucómetro Accu chek nano | 23
Fuente: <https://www.accu-chek.com/nano.png>

Accu Chek Nano

- Fabricante: Roche
- Precio Q.450.00

Al igual que los glucómetros tradicionales, el kit incluye el medidor de glucosa, la lanceta para obtener la muestra de sangre y las tiras reactivas.

A diferencia de otros glucómetros, este diseño tiene una forma más dinámica y compacta, cuenta con una amplia variedad de protectores de colores de silicón para personalizar el dispositivo.

POSITIVO

- la forma no sugiere que es un dispositivo médico, por lo que podría ser más discreto que otros glucómetros.
- Hay una mejor visibilidad de los resultados por el juego de colores de la pantalla.

NEGATIVO

- El estuche del kit es muy grande en relación al diseño compacto del dispositivo.

INTERESANTE

- Las fundas de silicón le dan un aspecto más amigable al mismo tiempo que protegen el aparato. Además es un valor agregado que toma en cuenta los diferentes gustos de los consumidores.

GLUCO TRACK /aún no disponible en el mercado

- Fabricante: Integrity Applications Inc.
- Precio \$2,000.00

Gluco Track® es un dispositivo de medición de glucosa en sangre con un sistema no invasivo.

Elimina el proceso de punción para obtener la muestra de sangre. Para medir la glucosa, se coloca un sensor tipo pinza, conectado al dispositivo de control y visualización, en el lóbulo de la oreja y mediante una combinación de ultrasonido, electromagnetismo y tecnologías térmicas se obtiene la medición de glucosa en sangre en menos de un minuto.

El fabricante recomienda calibrarlo cada mes con una medición tradicional de glucosa, este proceso dura aproximadamente 1.5 horas y es recomendable realizarlo en un centro de salud. Otra de las recomendaciones es cambiar la pinza cada 6 meses por una nueva.



POSITIVO	NEGATIVO	INTERESANTE
<ul style="list-style-type: none"> - Es un proceso indoloro y no invasivo. - La precisión de los datos esta avalada por empresas reconocidas. 	<ul style="list-style-type: none"> - se requieren condiciones térmicas especificas para la medición. - hay que cambiar la pinza cada 6 meses, y el valor es \$ 100 c/u. - los datos pueden variar al valor real de glucosa en sangre. 	<ul style="list-style-type: none"> - fácil de utilizar. - evita infecciones, heridas y cicatrices. - no genera material desechable peligroso.

Glucómetro no invasivo Gluco Track
Fuente: (medgadget.com)2013

2.6 ANÁLISIS PROSPECTIVO

Análisis de diseños conceptuales de glucómetros para niños. Las propuestas a continuación presentadas no fueron materializadas.



ROBOT GLUCÓMETRO.

Este concepto, incorpora un glucómetro ya existente por lo que el robot, además de ser un juguete con brazos y piernas articulados es un porta glucómetro. Se adapta a una marca en específico. Emite un sonido de alarma cuando es hora que el niño haga su prueba de glucosa

Este concepto de glucómetro mantiene interés en el niño ya que es un yoyo, que por medio de un dinamo¹⁵ integrado en el diseño genera electricidad con la rotación del yoyo, para crear un juego de luces. En este diseño no se incluye el diseño del pinchador para realizar la punción.



VAMPIRE WINNY

Este diseño conceptual, toma como analogía el vampiro que se alimenta de sangre. Le recuerda al niño que tiene que alimentar al personaje con una medición de glucosa. De esta manera la boca del vampiro es la que genera la punción para la muestra de sangre del niño. Los resultados se visualizan en un Smartphone.

MEYO



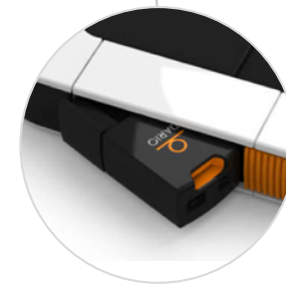
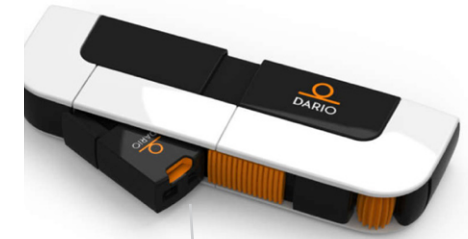


SET DE DIABETES PARA NIÑOS

Esta propuesta, es un diseño amigable y divertido dirigido a los niños. El dispositivo cuenta con un disco de lancetas internas para sacar la muestra de sangre, y tiras reactivas también dentro del mismo dispositivo. El niño se realiza la auto prueba de glucosa de una forma tradicional y luego los resultados envían el dato al parche de insulina para administrar la cantidad correcta.

En fase conceptual, este diseño de glucómetro cuenta con mecanismos que dan masaje a la palma de la mano con el objetivo de aumentar la circulación en el área. Luego mediante rayos infrarrojos mide el nivel de glucosa del usuario.

LIMA



DARIO

No disponible aún en el mercado, Dario es un glucómetro que se conecta al Smartphone, incluye la lanceta y se despliega el área de inserción de la tira reactiva. Una vez iniciada la aplicación de Dario en el dispositivo móvil, e insertada la tira reactiva, se despliegan los resultados en la pantalla del Smartphone y guarda los registros.

3. DISEÑO INDUSTRIAL

Con la necesidad de satisfacer sus necesidades, el hombre desde sus inicios ha fabricado objetos que le han ayudado a resolver diferentes actividades o situaciones. Tras la revolución industrial y la instauración del nuevo sistema de producción mecanizada, la producción industrial, empiezan a aparecer las primeras prácticas de lo que hoy en día es el Diseño Industrial.

Para comprender mejor el sentido amplio de la función de un diseñador y sus campos de acción se hace referencia a lo que el International Council of Societies of Industrial Design define como Diseño Industrial:

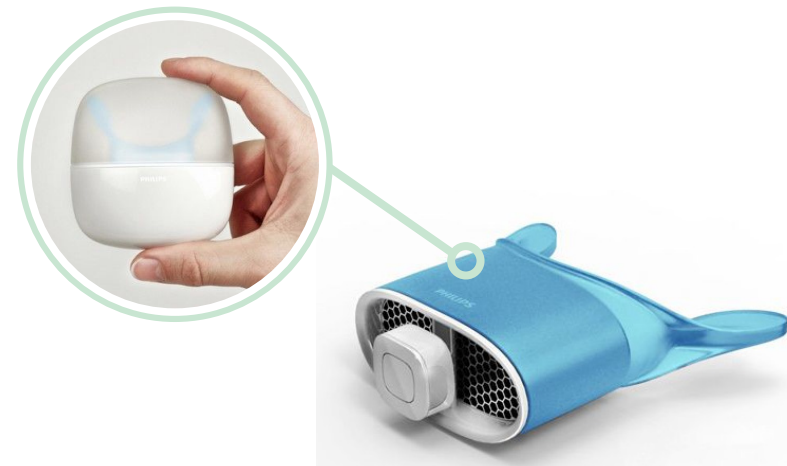
El Diseño es una actividad creativa cuyo propósito es establecer las cualidades multifacéticas de objetos, procesos, servicios y sus sistemas, en todo su ciclo de vida. Por lo tanto, Diseño es el factor principal de la humanización innovadora de las tecnologías, y el factor crítico del intercambio cultural y económico. (ICSID, 2007)

Partiendo de esta definición se puede expresar que el Diseño Industrial responde mediante un proceso creativo a las necesidades, demandas u oportunidades de un grupo objetivo, por medio de la definición de las cualidades estructurales, tecnológicas, y formales sin dejar de lado los aspectos de producción, uso y comercialización del producto final, el cual puede ser un objeto, un proceso un sistema o incluso un servicio.

Desde este punto de vista, se resalta la importancia de la aplicación del Diseño Industrial en el campo médico, en donde el diseño de equipo médico es la respuesta a nuevas necesidades de salud que van surgiendo conforme el tiempo y que están al servicio del hombre con el propósito de brindarle una mejor calidad de vida.

3.1 DISEÑO DE EQUIPO MÉDICO.

El diseño de equipo médico es un trabajo multidisciplinario en donde el diseño industrial brinda su aporte, siendo este el vínculo entre los doctores y pacientes con los ingenieros, mecánicos y técnicos que colaboran en el proceso de producción. Un buen diseño del equipo médico debe impactar tanto en los usuarios como en la práctica médica. (Boschetti, 2009)



Kit de inhalador para asmáticos, Marca Phillips.
Fuente: <http://es.pinterest.com/pin/444308319462034885/>

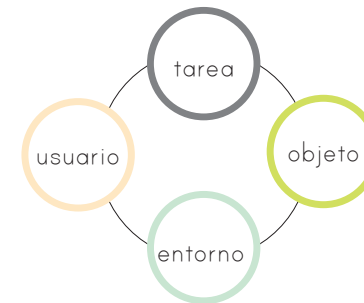
En épocas pasadas los encargados del diseño de herramientas y dispositivos médicos eran los profesionales que ejercían la práctica, pues eran los primeros en detectar la necesidad. El análisis ergonómico deficiente de parte del médico y las tecnologías y materiales de la época, resultaba muchas veces en un objeto que cumplía su función pero no se adaptaba ni a los usuarios ni a la tarea que con él se realizaba. Hoy en día gracias a los avances tecnológicos el diseñador cuenta con más recursos para innovar en los dispositivos médicos y crear buenas soluciones que no solo cumplan con los requerimientos funcionales sino también se adapten a los usuarios y su entorno.

El diseño industrial aporta a la mejora y optimización de los servicios en los centros de salud, el conjunto de las variables funcionales, estéticas y operativas pueden resultar en un producto que facilite la labor del médico y además brinde más beneficios al paciente. Estos beneficios se pueden ver reflejados en un servicio de salud más accesible, más económico, más rápido etc.

Durante los últimos años y con los grandes avances tecnológicos se ha generado una tendencia en diseño de dispositivos médicos para el uso en ambientes no clínicos, como el hogar y otros ambientes no controlados por profesionales médicos. Esta modalidad de atención de salud centrada en el usuario esta abriendo campo al diseño de dispositivos que faciliten el autocuidado y monitoreo personal de la salud de las personas. Mediante la práctica del diseño industrial en este campo, los dispositivos médicos de autocontrol permiten que las personas realicen sus pruebas médicas en casa, sin necesidad de tener que recurrir a un centro de salud y aún así obtener diagnósticos

e informes acertados. Siendo este el caso del glucómetro, por ejemplo, que permite que el paciente tenga un resultado preciso de sus niveles de glucosa aunque realice la prueba sin ningún tipo de supervisión médica profesional.

El compromiso del diseñador está en ofrecer al mercado un producto que minimice los errores que pueden ser cometidos por el usuario que no está siendo supervisado por el médico y que a la vez sea fácil de utilizar, transmita confianza, seguridad y que incentive a ser utilizado.



Para lograr obtener este resultado, el diseñador debe identificar y tomar en cuenta todos los aspectos ergonómicos que afecten la relación usuario – objeto – actividad – entorno.

3.2 ERGONOMÍA - DISEÑO CENTRADO EN EL USUARIO

Con la intención de llevar a cabo un buen desarrollo de diseño han surgido varios enfoques que intentan, con sus propias metodologías y objetivos, hacer de dicho desarrollo un proceso más eficiente y/o eficaz. Entre estos enfoques se encuentra el diseño universal, la usabilidad, diseño de interacción, el diseño centrado en el usuario, entre otros.

La ergonomía es una ciencia multidisciplinar que trata del estudio del hombre y de sus interrelaciones con los objetos y el ambiente que le rodea, con el fin de adecuar a los usuarios la tarea y la herramienta mediante la cual esta se realiza.

Tal como lo propone Mercado (2007) el diseño centrado en el usuario esta integrado en el enfoque ergonómico puesto que si desde un inicio y en cada etapa de desarrollo del proyecto se toman en cuenta todos los factores ergonómicos que influyen en la interacción de la persona con el objeto, el entorno y la actividad que va a realizar con el producto, y se logra una buena integración de estos sistemas; se puede afirmar que se realizó el desarrollo del proyecto desde una perspectiva centrada en el usuario.

Desde este punto de vista, la ergonomía lleva a cabo su análisis

con sistemas centrados en el usuario ya que este juega un papel importante y participativo en el proceso de diseño y conforma uno de los ejes principales para el desarrollo del mismo utilizando la información que proviene de él.

Cuando se habla de ergonomía la intención no es solo hacer un análisis de las malas posturas que el usuario debe adoptar en el uso del objeto, sino también de los factores del entorno que influyen en su uso, y la relación que el usuario logra establecer con el objeto.

Usualmente el equipo médico tiene varias deficiencias ergonómicas que tienen mucho que ver con la psicología del usuario y sus sentidos. Un ejemplo claro es la visita al dentista la cual causa miedo en algunas personas. El dolor causado por un tratamiento de caries por ejemplo, se refuerza con la sensación desagradable de un material rígido y frío que entra en contacto con la boca de la persona, con la sensación de peligro que causa el sonido de estos artefactos y el impacto visual que generan las puntas filosas de los instrumentos. Esto sin dejar de lado la intimidante luz sobre el rostro del paciente.

Desde esta perspectiva el diseño industrial ha brindado su aporte en el campo de la medicina enfocando no solo el equipamiento médico sino también los servicios y ambientes clínicos hacia las necesidades del usuario. En el caso de este proyecto se resalta la importancia de lo anteriormente expuesto aplicado a las necesidades específicas de los niños.



Clínica Dental Pediátrica Moore (UK). 26

Fuente: www.designclinic.uk.com/%2Fcomplete%2Fdental%2Ftoothbeary.htm

En el caso de las auto pruebas con el glucómetro, es importante resaltar que debe ser un diseño centrado en el usuario. Actualmente varios de los glucómetros son utilizados tanto por adultos como por niños siendo evidente la gran diferencia entre un usuario y otro. Para poder concluir con una propuesta que tome en cuenta las necesidades del niño se deben tomar en cuenta los factores ergonómicos que afectan su interacción con el dispositivo, en cuanto al factor del entorno por ejemplo tomar en cuenta que también influye la percepción que las personas alrededor del niño tienen del dispositivo, con la intención de evitar que el glucómetro llame la atención de una manera negativa.

La ergonomía va de la mano con la semiótica del objeto, y la percepción del usuario pues lo que el objeto comunique dará una primera impresión de la experiencia que la persona va a tener con el objeto y las sensaciones que este va a causar ya que de ello dependerá la buena o mala relación usuario-producto que se logre.

El ser humano está psicológicamente diseñado para emocionarse; y fisiológica y cognitivamente preparado para generar sentimientos, resultantes de la respuesta a un estímulo. En el caso del diseño emocional, el estímulo podría ser el objeto que luego genera una respuesta emocional de parte de la persona a la hora de interactuar con este.

El objetivo de este enfoque de diseño es hacer del uso del objeto una experiencia placentera, que no solo funcione si no que a la persona le guste utilizarlo, que se sienta bien cuando realiza la tarea. La clave para una buena aplicación del enfoque de diseño emocional en un proyecto, consiste en entender el impacto que tienen las emociones y poder trasladarlas al objeto o bien a la tarea.

En el campo de la psicología se admiten seis emociones básicas del ser humano: la ira, tristeza, sorpresa, alegría, aversión y miedo. Es interesante analizar como estas emociones pueden recaer en un objeto en específico, aún cuando hubieron otros factores que dieron lugar a determinada emoción.

La clasificación de Pieter Dresmet(2003) con respecto a las emociones generadas por el objeto, se agrupan de la siguiente manera:



Emociones Instrumentales

Emociones estéticas

Emociones sociales

Emociones que evocan sorpresa

Interés

Estas emociones surgirán en cada persona de una manera individual y dependerán mucho de la primera impresión que se

tuvo del producto. Para poder crear una emoción, el objeto debe hablar por si mismo y transmitir todo aquello que el diseñador quiere por medio de texturas, formas, colores, signos etc. Una o varias de estas características de diseño por el cual la persona fue atraída por primera vez, luego será una razón por la cuál se pudo crear un lazo emocional entre la persona y el objeto e incluso con la marca.

Además de que el objeto pueda causar estas emociones en la persona como resultante de una interacción que se tuvo con este, también puede hacerlo de forma indirecta cuando por ejemplo se relaciona determinado producto a una experiencia que se ha tenido, transportando al usuario a otro lugar y traerle recuerdos vívidos de algo o alguien. Es decir, se asocia la emoción generada por una experiencia pasada a un objeto que le recuerda dicha situación. Subiela (2009) expone que al asociar un objeto con una experiencia, se genera una relación emocional tan profunda que el sentimiento puede llegar a opacar la funcionalidad y la estética del mismo.

Para ejemplificar lo anteriormente mencionando, se hace referencia al experimento "The wire monkey" realizado por el psicólogo Harry Harlow en 1955 y dirigido al estudio del apego. En esta investigación experimental Harlow separó a un grupo de monos bebés de sus madres y creó madres sustitutas; una era un modelo de alambres con alimento; la otra era de felpa y carecía de alimento. El grupo de monos bebés prefirió acogerse

a la madre suave, que se parecía a su madre con quien tenía un vínculo afectivo, en vez de la madre "funcional" que satisfacía sus necesidades de alimento.

Una situación similar en donde claramente se evidencia la capacidad de los niños para establecer un estrecho vínculo afectivo con un objeto es el caso de los objetos de seguridad. Estos pueden ser una mantita, un peluche, una muñeca, un pañuelo, entre otros. Este objeto favorito que forma parte de la vida cotidiana del niño por lo general le recuerda a su hogar y le brinda seguridad emocional y calma en momentos de ansiedad. Un estudio publicado en el Journal of Consulting and Clinical Psychology (2000), demostró que los niños que acudían a sus citas médicas sufrieron menos estrés según indicadores de tensión arterial y pulso cardíaco. Sin importar que tan viejo o feo sea el objeto, el niño puede sentir que es un "amigo" al que tiene que cuidar y proteger de la misma manera que este lo hace con él al brindarle confort psicológico y seguridad emocional.

En el diseño de dispositivos médicos se está empezando a utilizar este enfoque de diseño especialmente en los niños, ya que ellos se encuentran en la etapa de exploración de sus sentidos y a través de las experiencias el tratamiento o prueba médica se puede realizar más fácilmente sin que el niño se sienta intimidado o con temor; y en el caso de los niños con enfermedades crónicas, que el convivir día a día con su enfermedad no repercuta

DISEÑO EMOCIONAL APLICADO EN EL ÁMBITO PEDIÁTRICO



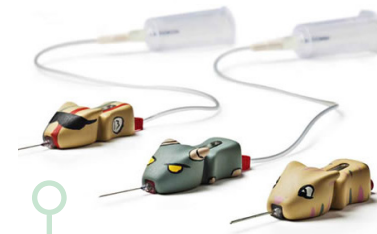
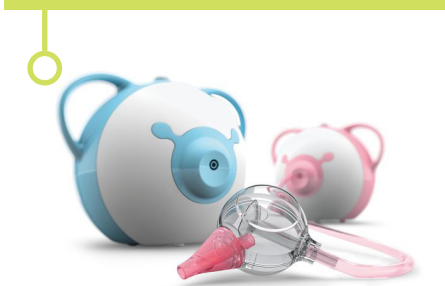
Este producto fue diseñado para mejorar la adaptación del niño con sordera a su audífono. El objeto contiene juegos sonoros sincronizados con el audífono para que el niño pueda interactuar con su aparato.



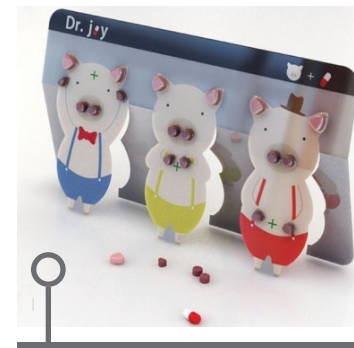
Nebulizadores para niños asmáticos. Con un diseño infantil y una imagen amigable, mejora la experiencia del procedimiento.



Curitas para cubrir heridas en formas de transportes aéreos.



Jeringas diseñadas para minimizar el temor del niño al hacerse exámenes de sangre.



Píldoras empacadas de una forma atractiva y divertida para los niños.



kompis es un robot diseñado para acompañar a los niños que se quedan solos en el hospital. Este concepto de diseño ayuda al niño a sentirse acompañado y sirve como herramienta de comunicación para los familiares y amigos.

3.3.1 LA EXPERIENCIA DEL USUARIO

El análisis de la experiencia del usuario forma parte del enfoque del diseño emocional, por tanto que esa emoción que el diseñador pretende generar en el usuario a través del producto depende de la interacción que haya entre estos. Por consiguiente, la experiencia de uso es una manera acertada de vincular el diseño emocional con el diseño industrial.

De alguna u otra forma el tipo de experiencia que la persona tuvo con el objeto definirá si se crea el vínculo emocional o no. Puesto que no hay una regla en cuanto a emociones y percepción, pueden suceder varios escenarios: si el objeto genera una emoción en la persona desde la primera impresión pero después de un período de interacción la experiencia de uso no es la esperada es probable que el producto sea desechado. Por otro lado, y siendo este el que se busca lograr, mediante la buena experiencia que la persona tiene al utilizar el objeto es capaz de establecer un vínculo emocional con este y disfrutar de su uso.

Cuando la intención es brindar una experiencia placentera al usuario, lo que no se debe hacer, es precisamente diseñar la experiencia puesto que esto la limitaría y sería todo muy exacto y controlado. Lo que se quiere es diseñar el objeto y que a través de este, la persona pueda tener una experiencia que variará a las que los demás puedan tener. (Perez, 2013)



Este set de juguetes de madera fue diseñado para explicar a los niños los procedimientos médicos que se realizan en un hospital. Al mismo tiempo que juegan, aprenden de una manera interactiva como se realizan algunos de los procedimientos. Esto con el fin de mejorar la experiencia de los más pequeños y que se familiaricen antes con la experiencia que están por tener, y así minimizar el temor.



Set de juguetes educativos, procedimientos médicos. | 27
Fuente: <http://g.fastcompany.net>

Debido al enfoque de este proyecto, se resalta la importancia de la experiencia que tiene el niño diabético al realizarse la prueba de glucemia. Puesto que siempre existe el dolor provocado por la aguja, es muy difícil lograr que el infante disfrute de esta actividad por lo que se debe de valorar otras fases del procedimiento y el papel que juega el dispositivo en

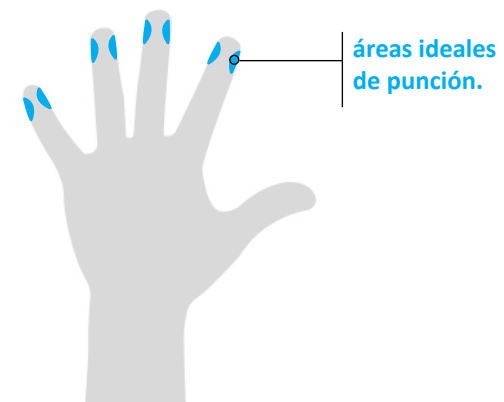
ellas para poder brindarle una mejor experiencia y que pueda establecer un vínculo emocional con su dispositivo. Se busca lograr esto mediante la aplicación de signos, formas y colores a la propuesta para que pueda ser atractivo desde la primera interacción que se tenga con el objeto, estos estímulos deberán estar presentes también en la funcionalidad del dispositivo para que el niño pueda tener una experiencia agradable al utilizar el glucómetro y que con el tiempo, logre establecer el vínculo emocional hacia su dispositivo de monitoreo.

3.4 ANÁLISIS ERGONÓMICO/AREAS DE PUNCIÓN

Tal como propone Flores (2001), la ergonomía se divide en varios factores que facilitan el estudio de la relación usuario-objeto –entorno. Estos factores se clasifican en factores humanos, factores objetuales y factores ambientales. Dentro de los factores humanos se encuentra el factor anatomofisiológico que se dedica al análisis del funcionamiento, estructura y composición del cuerpo humano. En este proyecto se realiza un análisis de este factor ya que las funciones internas del organismo, como el sistema circulatorio, ya que brinda los parámetros para definir las áreas en donde se puede obtener la muestra de sangre y así poder adecuar entonces el objeto a las partes del cuerpo del usuario con el apoyo de la antropometría.

Las áreas principales recomendadas para la obtención de la

muestra de sangre son las yemas de los dedos de la mano. Es mejor si se realiza en los laterales de los dedos ya que el dolor es menor que si se realiza el pinchazo en el centro de la yema. Hay también otros lugares en donde se puede realizar la punción, estos son llamados sitios alternativos, entre ellos esta el lóbulo de la oreja, el ante brazo, la palma de la mano, muslo y pantorrilla. La mayoría de fabricantes de glucómetros advierte que las mediciones de glucemia en estos lugares alternativos son poco fiables y varían con respecto a las mediciones realizadas en las yemas de los dedos debido a una circulación más lenta de la sangre en estas áreas. Otra desventaja es que no son áreas prácticas para realizar la punción y el dolor podría ser mayor puesto que se necesita una punción más profunda para obtener una cantidad suficiente de sangre.



3.5 ANTROPOMETRÍA

Para adecuar correctamente la posible solución al usuario se realizó un estudio antropométrico en 47 niños guatemaltecos de 6 años, se tomaron medidas de la mano ya que son estas las extremidades involucradas durante el proceso de auto prueba de glucemia.

Tras obtener las medidas de posición, media y percentiles, de las medidas de la mano de la muestra de niños guatemaltecos; se procedió a compararlas con las tablas antropométricas de niños de México. Los datos de los niños guatemaltecos se aproximaban más a las medidas de niños mexicanos de 5 años, con una variación de ± 0.3 cm por lo que se utilizaron las tablas antropométricas Mexicanas de niños de 5, 6 y 7 años correspondientes a las medidas de 6, 7 y 8 años de niños guatemaltecos.

Cabe mencionar que la muestra de los niños guatemaltecos en este estudio no es significativa con respecto al grupo objetivo. Sin embargo, se utilizó como referencia para comparar con las tablas antropométricas mexicanas que son fiables y así realizar un aproximado.

Se utilizarán los percentiles(P) 5 y 95 de las medidas antropométricas de los niños para dimensionar el dispositivo de medición y asegurarse que se adecue a la mayoría de los usuarios, un 90%. Se utilizará el P5 para los alcances y dimensiones externas, y el P95 para dimensiones internas con la finalidad de que quepan

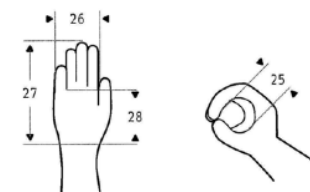
COMPARACIÓN DE MEDIDAS ANTROPOMÉTRICAS

(LARGO DE MANO)

	GUATEMALA	MÉXICO	MÉXICO
Edad	6 Años	5 Años	6 Años
Media	125	121	130
Percentil 5	110	109	117
Percentil 50	125	121	130
Percentil 95	135	133	143

*valores expresados en mm.

Tabla de comparación de medidas antropométricas. 29
 Fuente: Dimensiones antropométricas de la Población Latinoamericana, (México, Cuba, Colombia, Chile y Venezuela).2007 y datos de obtención propia.



MEDIDAS ANTROPOMÉTRICAS MÉXICO

	5 AÑOS			6 AÑOS			7 AÑOS		
	P5	P50	P95	P5	P50	P95	P5	P50	P95
25 Diámetro de empuñadura	23	26	29	23	27	29	23	28	33
26 Anchura de la mano	60	68	76	64	72	80	67	75	83
27 Largo de mano	109	121	133	117	130	143	124	135	146
28 Largo de palma	61	70	77	64	74	81	69	76	85

*valores expresados en mm.

Tabla antropométrica, medidas de las manos niños mexicanos 5,6 y 7 años. 30
 Fuente: Dimensiones antropométricas de la Población Latinoamericana, (México, Cuba, Colombia, Chile y Venezuela).2007. Elaboración propia.

VI. FASE DE CONCEPTUALIZACIÓN

1. PLANTEAMIENTO DEL PROBLEMA

La persona con diabetes mellitus tipo I, se ve afectada no solo en el ámbito físico sino también en el emocional e incluso social. Depender de la insulina, tener una dieta muy exigente, y tener que estar siempre pendiente de los niveles de glucosa en la sangre resulta fatigante en la vida del paciente.

Para un niño este estilo de vida resulta ser aún más difícil puesto que está empezando a experimentar y descubrir el mundo al mismo tiempo que aprende a conocer y a vivir con su enfermedad y todas las limitaciones y consecuencias que de ella se derivan.

El uso del glucómetro y las punciones con la lanceta, forman parte de la vida cotidiana del niño diabético. Es un procedimiento que genera molestias reforzadas por el impacto visual de la sangre y por esta razón, el niño se cansa psicológica y físicamente de pasar por esa situación a diario. Así mismo el glucómetro tradicional es un dispositivo que no está diseñado para las necesidades de un infante, algunos de los pasos para obtener los resultados tienen cierto grado de dificultad por lo que en los primeros años siempre necesita la colaboración de una persona mayor, impidiendo que el niño sea independiente en cuanto a términos de su cuidado personal y toma de glucemia.

A pesar de todos los inconvenientes y por más molestas que sean, las auto pruebas son indispensables tanto para el niño como para los padres que están a su cuidado y para el médico; ya que son los resultados de estas pruebas los que definen las acciones a seguir, ya sea administración de insulina, la ingesta de alimentos altos en azúcar o una modificación en los medicamentos y dieta alimentaria.

El problema de interacción en la relación glucómetro- niño, es también un punto en contra para los que con su labor profesional intentan mejorar la calidad de vida de estos pacientes que deberán pasar todas las etapas de la vida junto a su enfermedad.

1.1 ENUNCIADO

¿Cómo por medio del Diseño Industrial, se puede hacer más amigable la interacción del niño, que padece de diabetes tipo 1, con el glucómetro durante las pruebas de autocontrol para mejorar su calidad de vida y mantener un buen control de los niveles de glucosa?

1.2 VARIABLES

1.2.1 INDEPENDIENTE

Diseño de glucómetro para niños.

1.2.2 DEPENDIENTE

Hacer más amigable la interacción del niño con el glucómetro durante la realización de las auto pruebas de glucosa para mejorar su calidad de vida y mantener un buen control de su enfermedad.

1.2.3 CONSTANTE

Diabetes tipo 1

1.3 OBJETIVOS

1.3.1 OBJETIVOS GENERALES

Adecuar la interacción que el niño con diabetes tipo 1 tiene a diario con el glucómetro, conforme las necesidades, gustos y habilidades del infante.

1.3.2 OBJETIVOS ESPECIFICOS

- Mejorar y hacer más amigable para el niño, el proceso de auto pruebas de glucosa.

- Minimizar riesgo durante el manejo de las agujas.
- Lograr que el niño se identifique con su dispositivo personal.
- Disminuir la percepción del dolor, causado por la lanceta.
- Conseguir que el niño coopere con mayor facilidad y tenga una mayor disposición hacia el glucómetro.

1.4. REQUERIMIENTOS Y PARÁMETROS

DE USO/ERGONÓMICOS

- El dispositivo debe contribuir a reducir el riesgo de que el niño se pinche con las agujas de la lanceta al momento de intercambiarlas por nuevas.

El niño no tendrá contacto directo con la lanceta cuando se encuentre la aguja descubierta.

- No debe ser intuitivo para otros niños que puedan tener contacto con el objeto.

El niño que no es propietario del glucómetro no deberá de ser capaz de activar el pinchador por su cuenta.

- La lanceta tiene que poder utilizarse para punciones en la **yema de los dedos y laterales.**

- El diseño debe evitar el re uso de lancetas.

las lancetas se deben utilizar solo una vez.

- Se deberá adecuar a las medidas antropométricas del usuario primario.

Se utilizará el percentil 5 de las medidas antropométricas de niños de 6 años y percentil 95 de las medidas de niños de 8 años.

DE FUNCIÓN

- La solución deberá ser portátil para que el niño pueda llevar el medidor al colegio y a otros lugares.

No superará un tamaño de 10cm³ .

- Tiene que ser preciso en la interpretación de resultados.

Cumplimiento de la norma ISO 15197.

- El pinchador debe integrarse al dispositivo.

Que el pinchador no sea un elemento aparte que se pueda separar del glucómetro.

- El glucómetro debe tener área de almacenaje de lancetas y tiras reactivas.

capacidad de 4 lancetas y 4 tiras.

FORMALES

- Deben predominar en el diseño las formas redondas, que transmitan una imagen amigable y confortable al usuario.

- Debe esconder su carácter de equipo médico y reducir visualmente la presencia de la enfermedad.

TÉCNICO PRODUCTIVOS

- Se deben utilizar materiales que no absorban suciedad, que sean amigables al tacto del usuario y que sean de uso médico.

Materiales predominantes: polímeros de uso médico. (PP) (PE) ABS.

ECONÓMICOS

- Su precio de venta debe ser inferior a Q.600.00

2. CONCEPTO DE DISEÑO

MOODBOARD



3. BOCETAJE

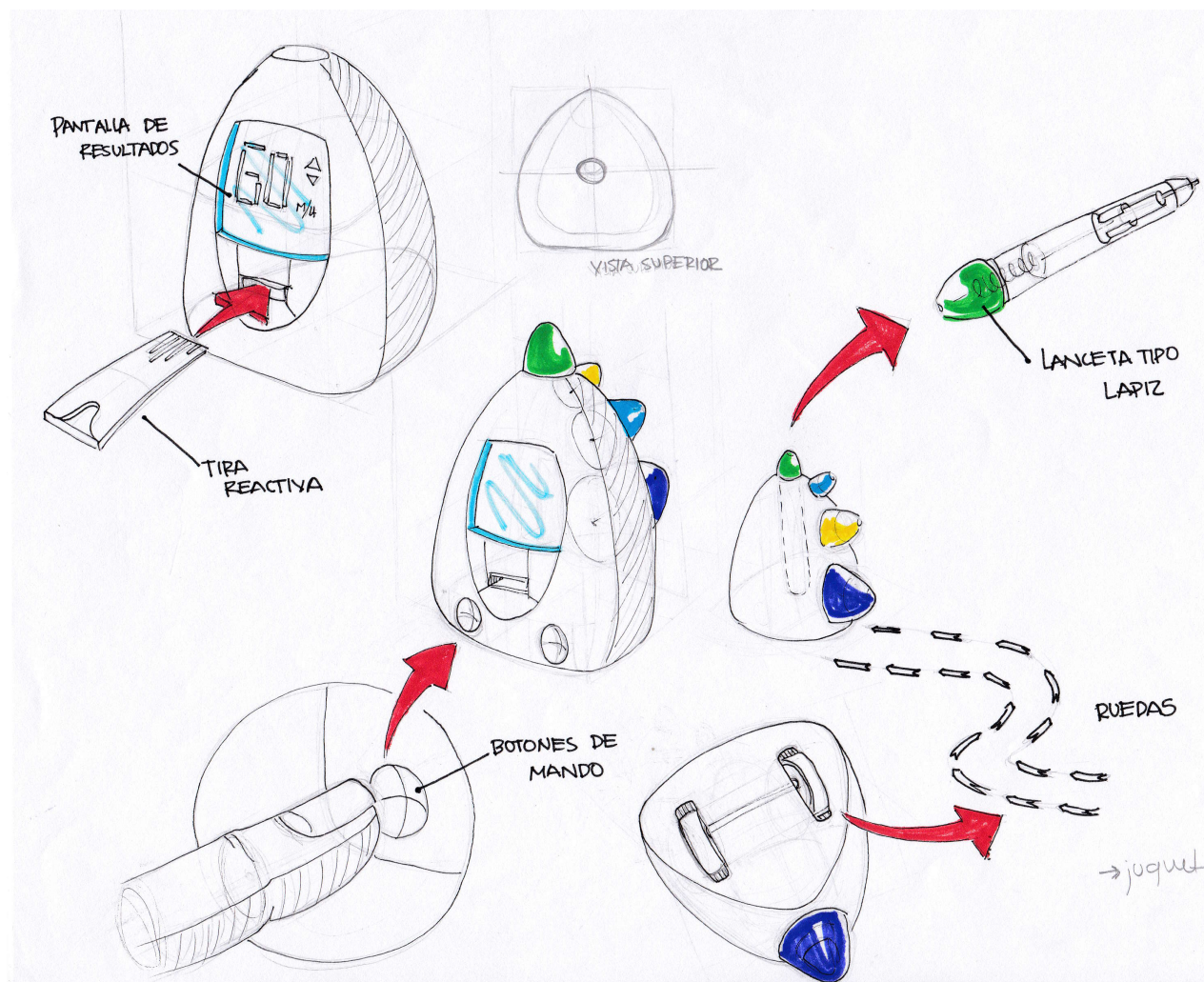
En esta etapa de bocetaje se tomó como punto de partida el concepto de diseño desarrollado anteriormente. Bajo este concepto se fueron generando las diferentes propuestas de diseño que se presentan a continuación de forma gráfica.

La etapa de bocetaje se llevó a cabo en dos partes, en la primera fase se desarrollaron las primeras propuestas y se realizó un análisis evaluativo con apoyo de la tabla PIN definiendo los aspectos positivos, interesantes, y negativos de cada solución planteada. Posteriormente en la fase 2 se desarrollaron nuevas propuestas tomando en cuenta los aspectos interesantes y positivos de las propuestas generadas en la fase 1, tratando de eliminar los aspectos negativos que estas tenían.

Para escoger la solución más acertada se realizó una matriz de evaluación de las propuestas. Una vez elegida la propuesta con mayor puntaje, se procedió a su evolución y mejora de las debilidades que se identificaron en la matriz de evaluación, con el fin de concluir la etapa de bocetaje con un diseño que respondiera adecuadamente a la problemática del proyecto.

3.1 PROPUESTAS DE DISEÑO

FASE 1



POSITIVO

- forma atractiva e infantil / abstracción de dinosaurio
- el pinchador se integra al diseño

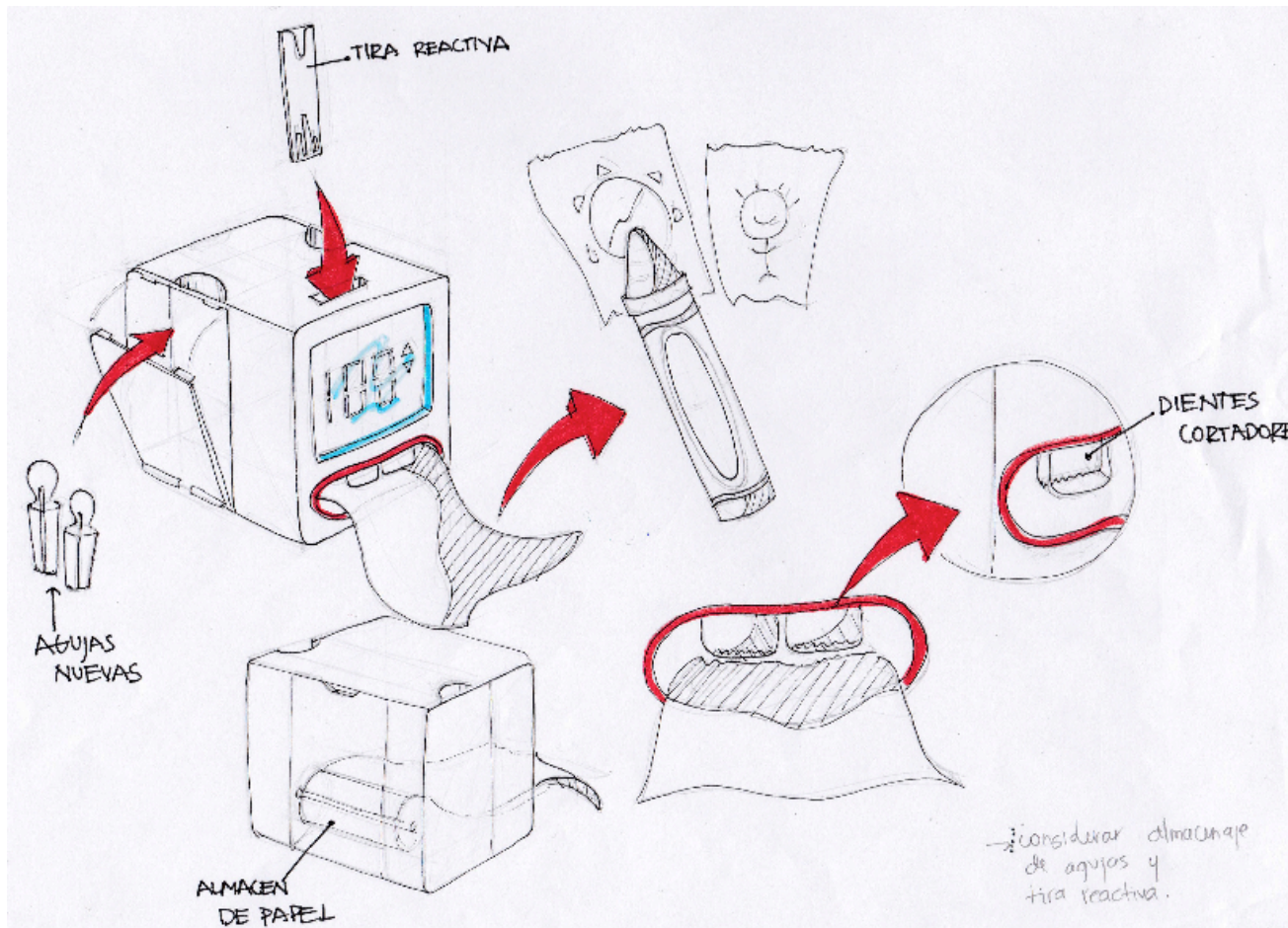
INTERESANTE

- se puede identificar un personaje
- una pieza tiene función y forma parte del factor estético del dispositivo.

NEGATIVO

- la lanceta no se diferencia a las actuales en el mercado.
- no tiene área de almacenaje
- factor juego poco desarrollado y atractivo para el niño.

PROPUESTA 1



POSITIVO

-tiene lugar de almacenaje para tiras reactivas y lancetas.

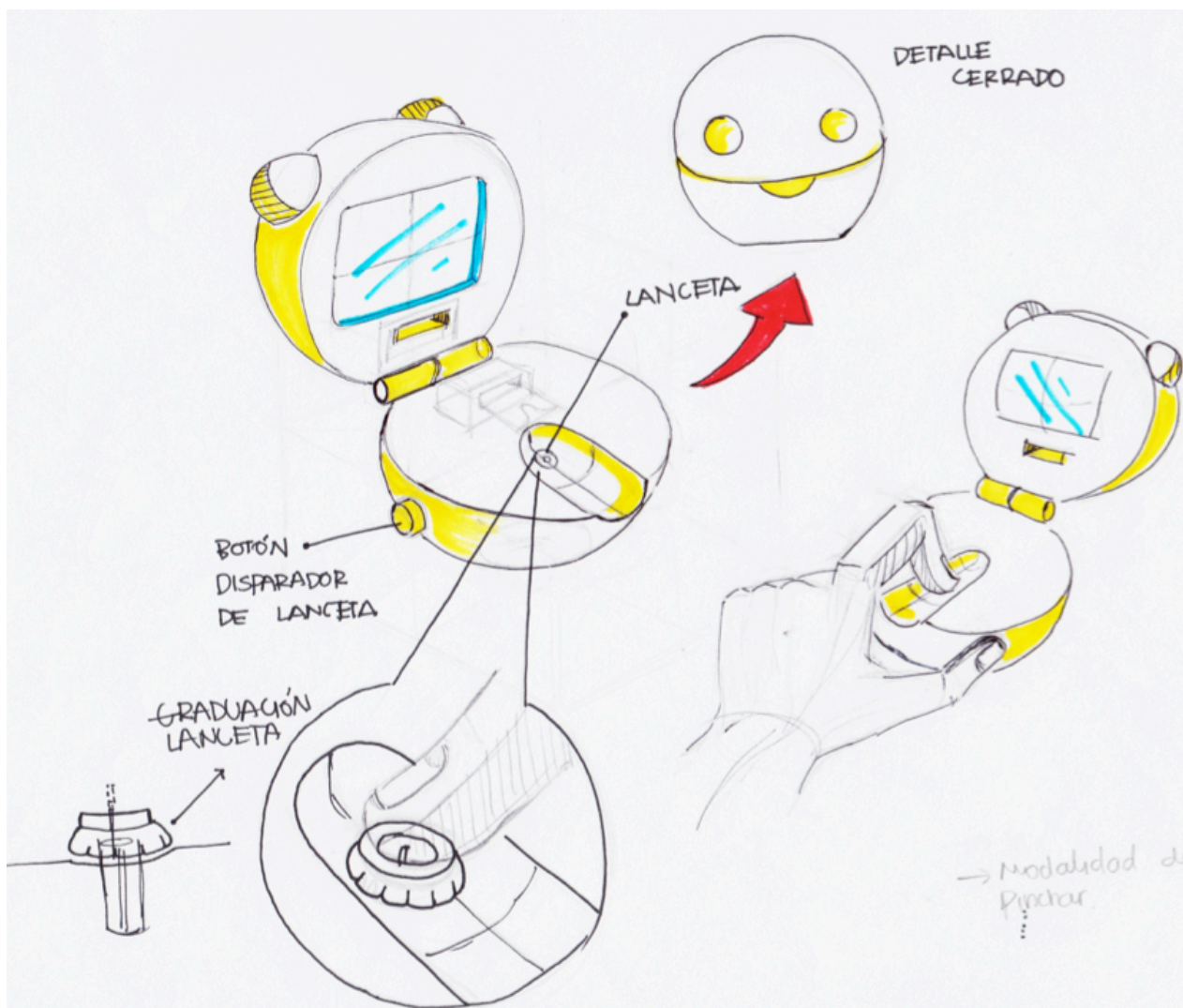
INTERESANTE

-analogía de boca y lengua, infantil.
- hay recompensa / o uso alternativo para dibujar.

NEGATIVO

- forma poco orgánica, no se adapta a la mano.
- no se consideró la lanceta.

PROPUESTA 2



POSITIVO

- forma compacta
- la lanceta está incluida en el dispositivo.

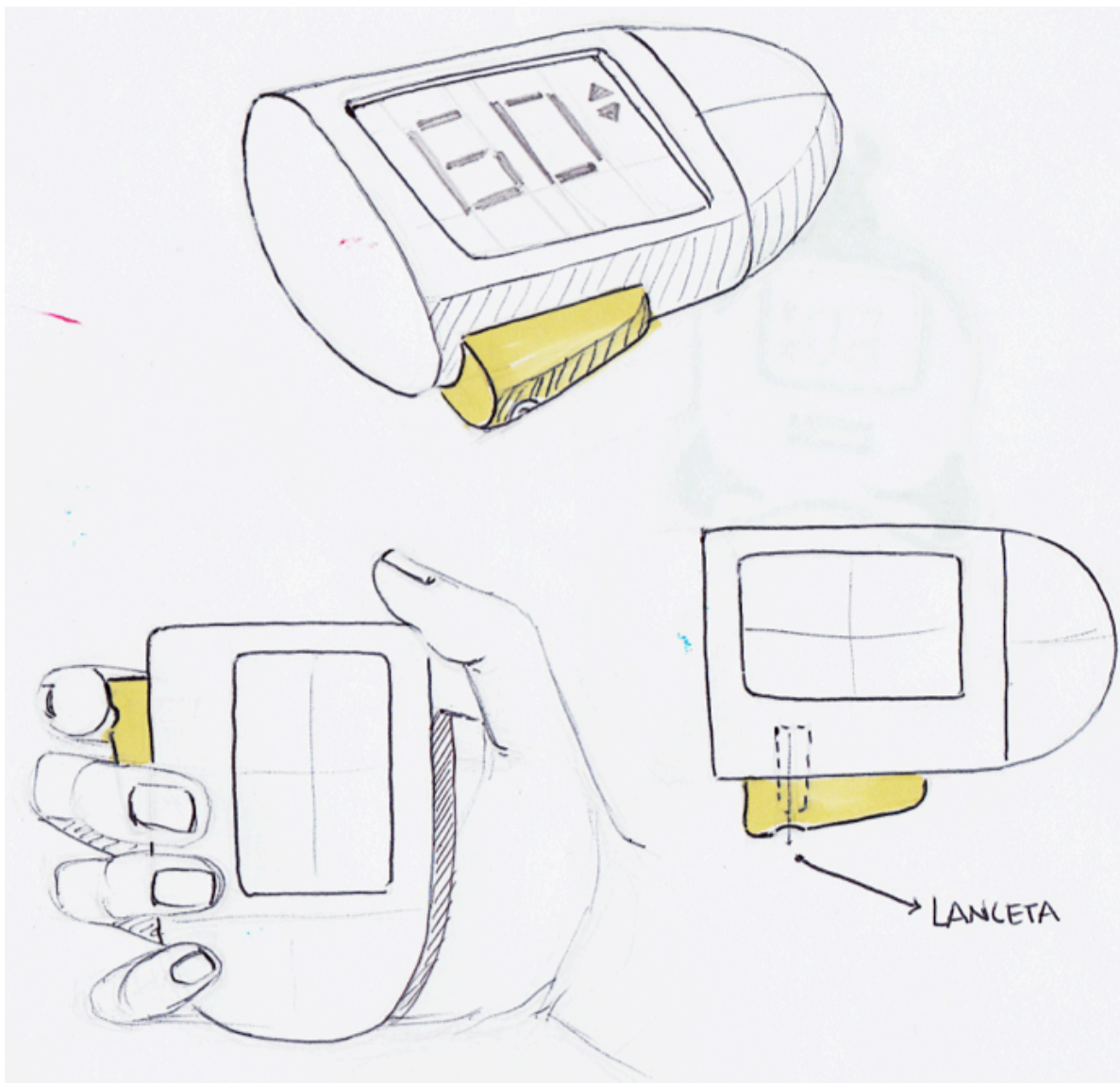
INTERESANTE

- puede ser objeto decorativo, esconde su uso.
- forma de realizarse la punción.

NEGATIVO

- no puede usarse con ambas manos, solo la derecha o izquierda.
- el peso de la pantalla puede crear inestabilidad.
- no tiene factor juego

PROPUESTA 3



POSITIVO

-método cómodo para la toma de muestra de sangre, ya que la mano adopta una posición ergonómica.

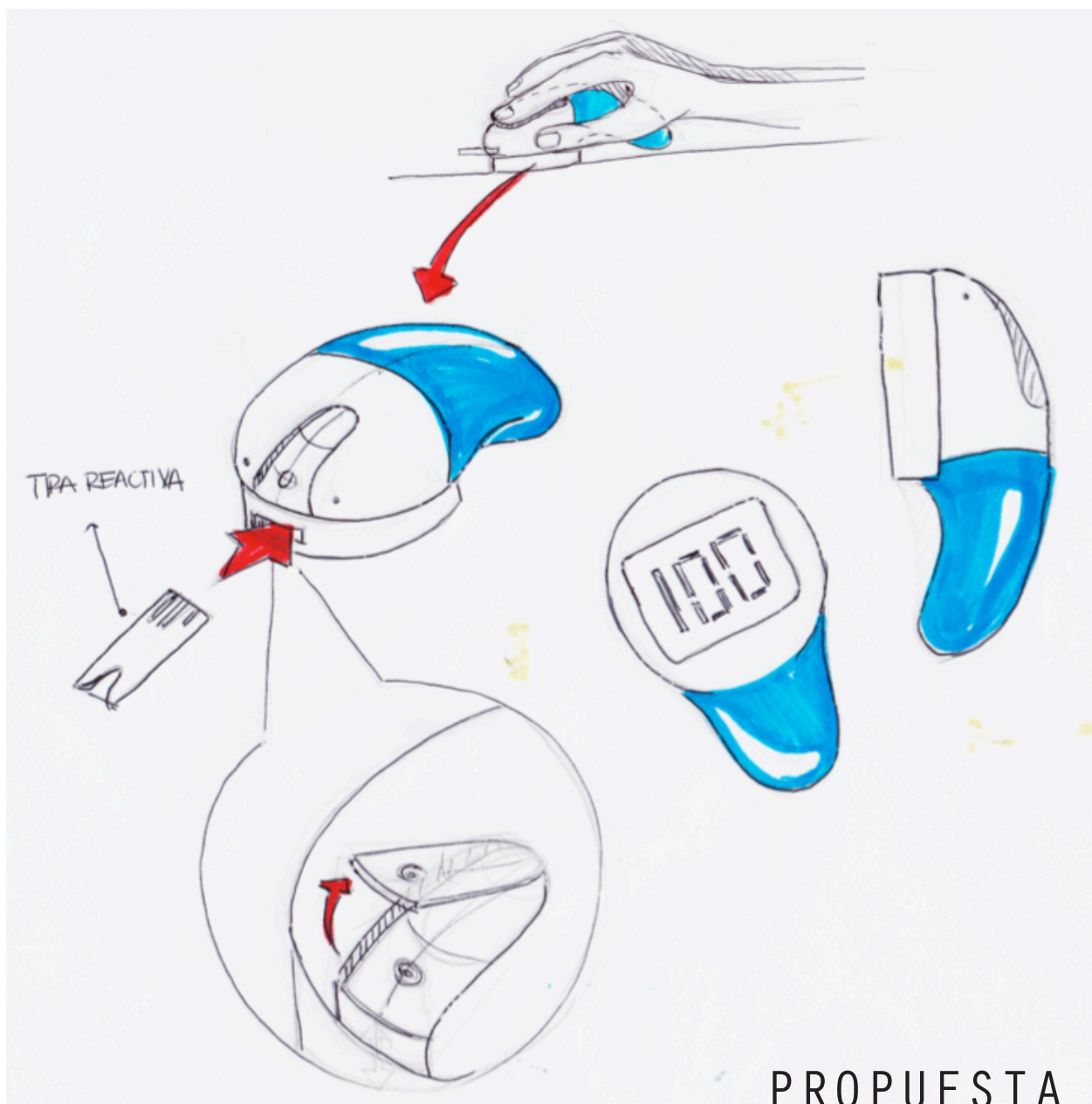
INTERESANTE

- diseño compacto que incluye la lanceta en el dispositivo.

NEGATIVO

- no es atractivo para el niño.
- se hace difícil el intercambio de lancetas.

PROPUESTA 4



POSITIVO

- durante la punción se mantiene la posición natural de la mano y se activa es disparador con la palma.

INTERESANTE

- forma diferente en la que se realiza el proceso de punción.
- la tira reactiva está proxima a el pinchador.

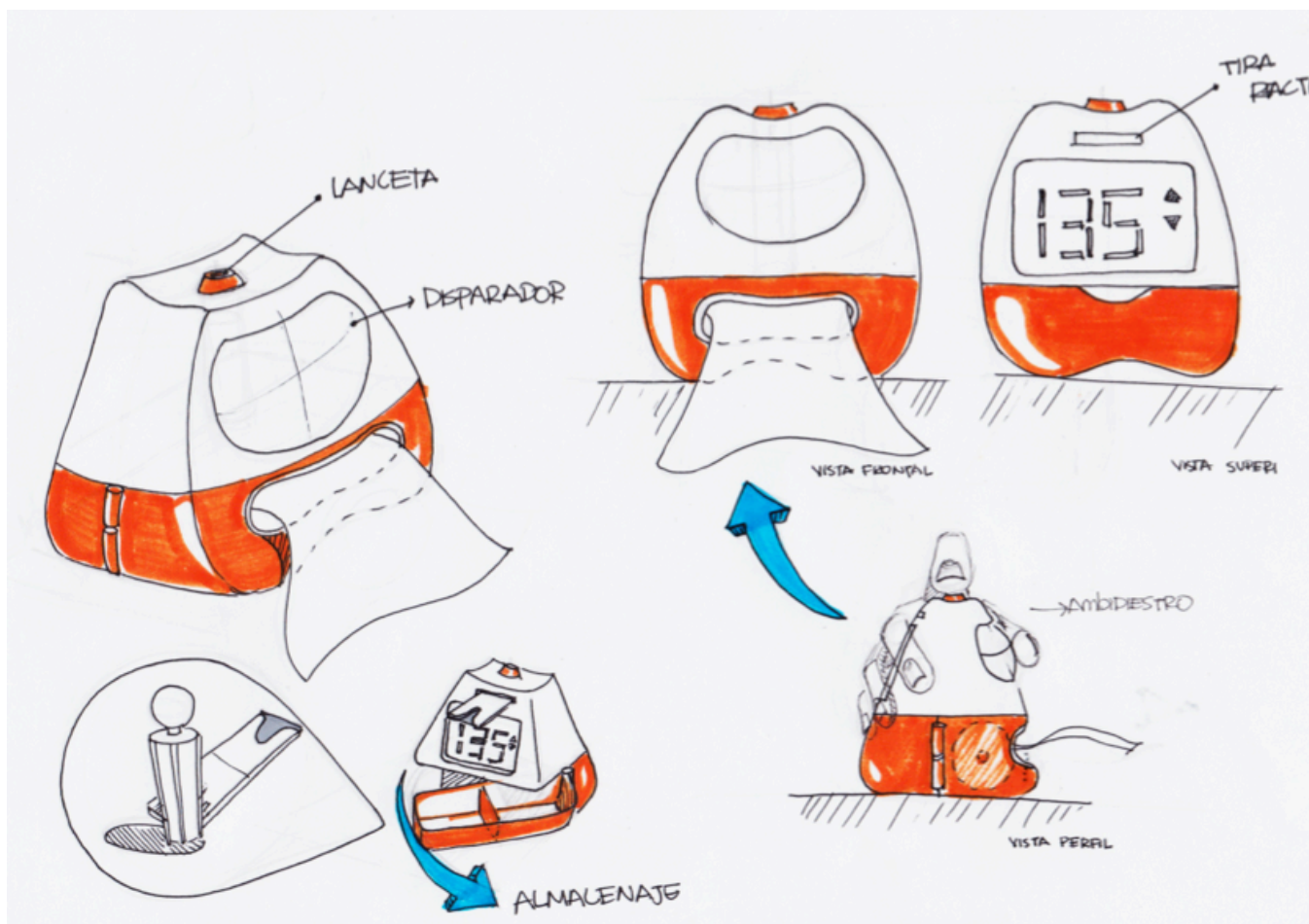
NEGATIVO

- la forma es muy abstacta y no es infantil.
- se hace difícil el intercambio de lancetas.

PROPUESTA 5

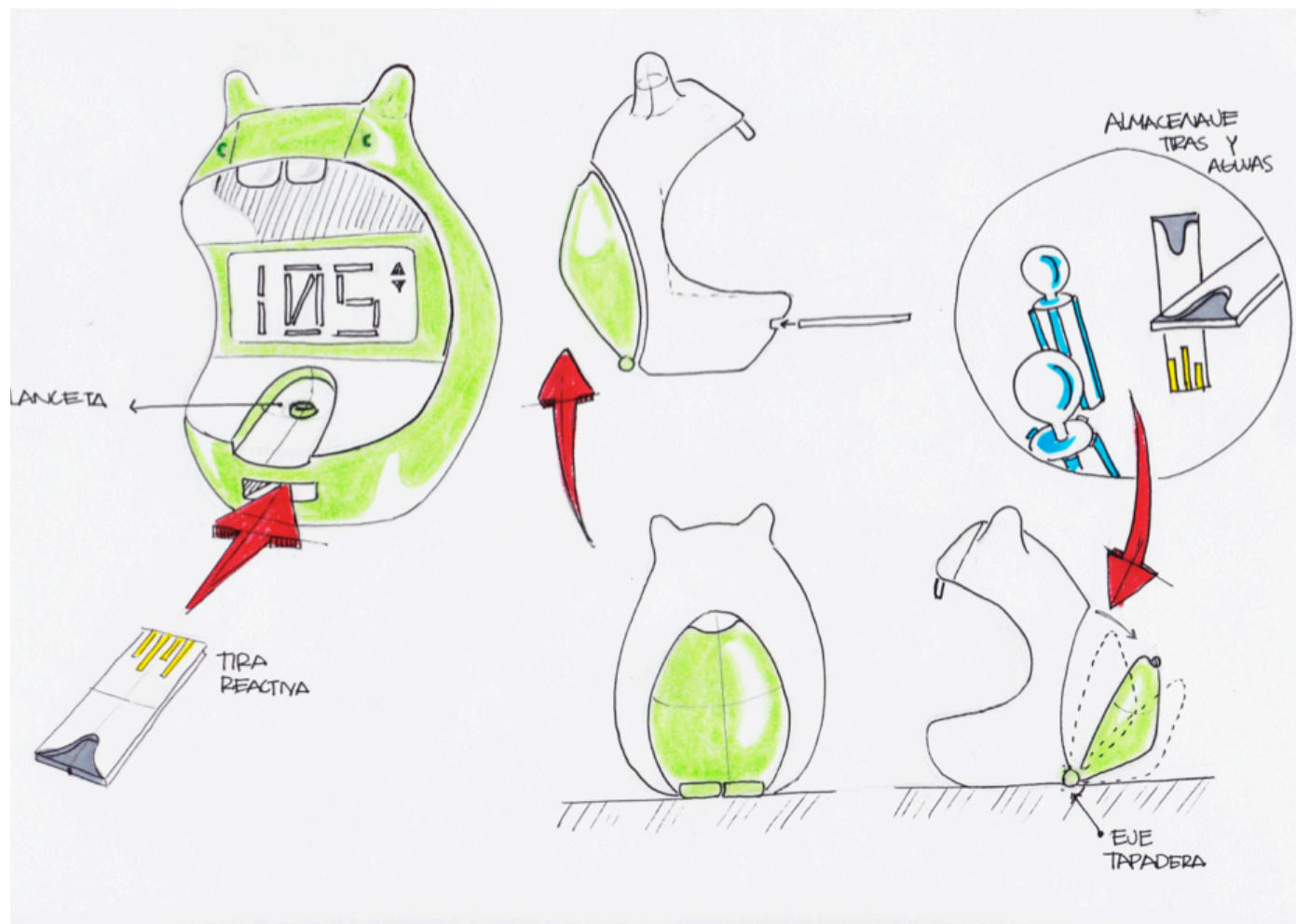
FASE 2

En esta etapa se tomaron los factores positivos e interesantes de las propuestas anteriores para crear propuestas más acertadas, tratando de eliminar los factores negativos anteriormente propuestos.



- POSITIVO**
 - se incluye la lanceta.
 - la tira reactiva esta próxima a la lanceta.
 - forma atractiva e infantil
- INTERESANTE**
 - forma cómoda para pinchar el dedo.
 - hay recompensa para el niño
 - tiene lugar de almacenaje.
- NEGATIVO**
 - la disposición de la tira reactiva quita visibilidad para la pantalla de resultados.

PROPUESTA 6



POSITIVO

- se incluye la lanceta.
- la tira reactiva esta próxima a la lanceta.
- forma atractiva en infantil.

INTERESANTE

- tiene lugar de almacenaje, que hace al personaje interactivo
- la forma de personaje puede convertirse en un objeto de juego para el niño.

NEGATIVO

- Poca visibilidad de la pantalla

PROPUESTA 7




3.2. MATRIZ DE EVALUACIÓN DE LAS PROPUESTAS

Al concluir la etapa de bocetaje con diferentes propuestas, se realiza una evaluación de las mismas en base a los requerimientos y parámetros establecidos. De esta forma, aquella propuesta que cumpla con la mayor parte de estos será la mejor solución.

Esta evaluación se realiza con la finalidad de elegir la propuesta final en base a criterios concretos, y para identificar las áreas de debilidad de la propuesta que se elegirá para desarrollar.

En la matriz de evaluación se asigna un puntaje a cada propuesta para generar un resultado cuantitativo, un puntaje bajo indica que hay deficiencia en el cumplimiento de los requerimientos y parámetros.

ESCALA DE EVALUACIÓN

-  cumple en un 0% el requerimiento.
-  cumple en un 50% el requerimiento.
-  cumple el requerimiento en su totalidad 100%.

MATRIZ DE EVALUACIÓN DE LAS PROPUESTAS DE DISEÑO



REQUERIMIENTOS Y PARAMETROS	PROPUESTA 1	PROPUESTA 2	PROPUESTA 3	PROPUESTA 4	PROPUESTA 5	PROPUESTA 6	PROPUESTA 7
Deberá permitir que el proceso de auto prueba sea interactivo.	7	7	5	1	5	7	7
El dispositivo debe contribuir a reducir el riesgo de que el niño se pinche con las agujas a la hora de intercambiarlas por nuevas.	3	1	4	1	3	5	5
El dispositivo debe ser desarmable en las áreas que requieran mantenimiento o remplazo de piezas.	3	4	3	3	3	4	4
La solución deberá contar con las características necesarias para que facilite la cooperación del niño en la auto prueba.	5	6	6	1	6	7	7
Debe ser intuitivo para el usuario más no para otros niños que puedan tener contacto con el objeto.	6	5	5	4	6	6	7
La lanceta debe integrarse al dispositivo.	9	1	7	3	7	9	9

Tiene que ser resistente a golpes y caídas, protegiendo el dispositivo electrónico en caso de caídas fuertes.	6	6	5	5	3	8	8
Deben predominar en el diseño las formas redondas, que transmitan una imagen amigable y confortable al usuario.	9	2	10	5	10	7	10
Debe tener la apariencia de algún personaje, que sea de fácil interpretación para el usuario, dando lugar a la imaginación.	10	8	6	1	10	9	10
Se deben utilizar materiales que sean de uso médico. Materiales predominantes: . (PP) (PE) ABS.	8	8	8	8	8	8	8
Su precio de venta debe ser inferior a Q.600.00	7	5	5	8	5	5	5
TOTALES	74	63	64	40	66	85	90



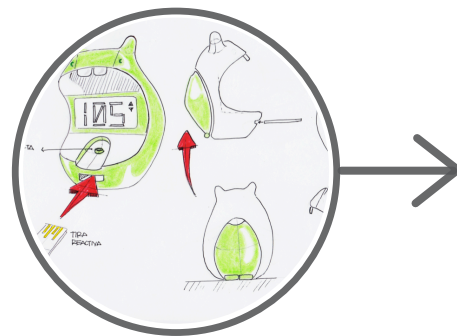
PROPUESTA 7

3.3. SELECCIÓN DE LA PROPUESTA FINAL

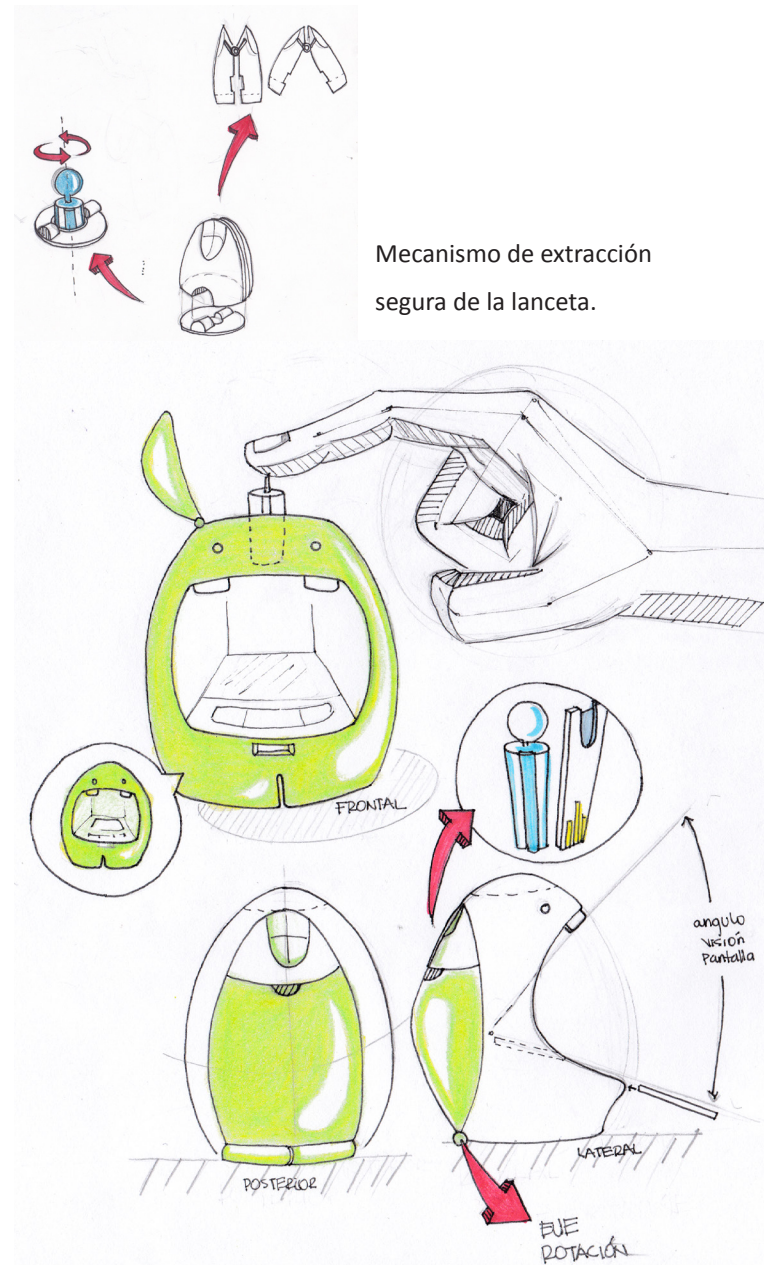
Posterior a la evaluación, se ubicó que la propuesta 7 es la que cumple en un mayor porcentaje con los requerimientos y parámetros establecidos. Asimismo se identificaron varios aspectos positivos e interesantes que tienen un peso significativo en cuanto a las posibles emociones que pueden generarse en el niño a través de la interacción con el objeto.

3.3.1 EVOLUCIÓN DE LA PROPUESTA FINAL

A manera de concluir esta etapa con un buen diseño, se realizaron todos los cambios necesarios a la propuesta elegida.

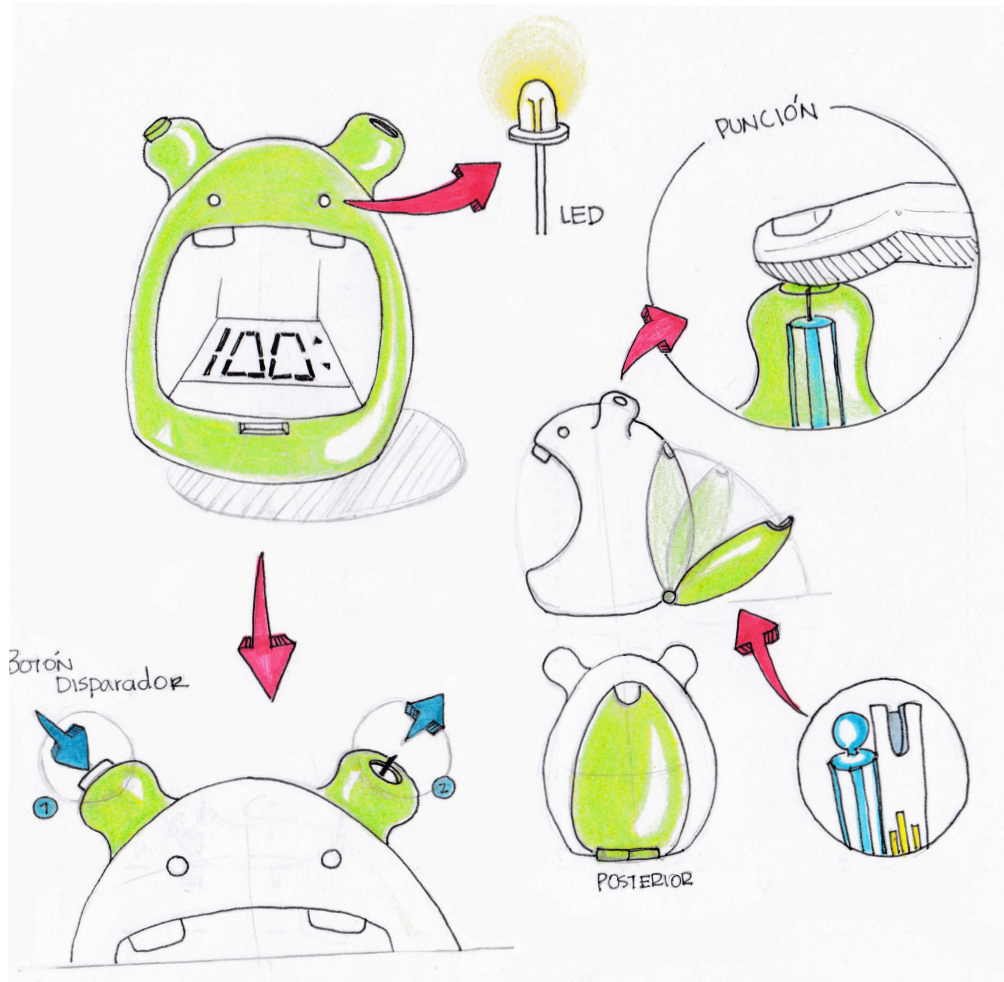


PROPUESTA ORIGINAL



Mecanismo de extracción segura de la lanceta.

PROPUESTA FINAL



MAQUETAS

Se realizaron modelos y maquetas para definir las dimensiones, forma y la disposición de los mecanismos y dispositivos electrónicos.



Elaboración de modelos y maquetas. | 39
Fuente: Propia



fuate: Propia

MI AMIGO,
MI MONITOR

mimo
miamigo, mimonitor

VII. FASE DE MATERIALIZACIÓN

1. DESCRIPCIÓN DEL MODELO DE SOLUCIÓN

Mimo es un glucómetro para el autocontrol en los niveles de glucosa en la sangre en niños con diabetes tipo I. Diseñado especialmente para mejorar la experiencia de los niños al realizarse esta prueba, para que sea un procedimiento más agradable y contribuya al tratamiento de la enfermedad y mejore la actitud con la que esta se enfrenta.

1.1 JUSTIFICACIÓN DEL MODELO DE SOLUCIÓN

¿Por qué se eligió esa forma?

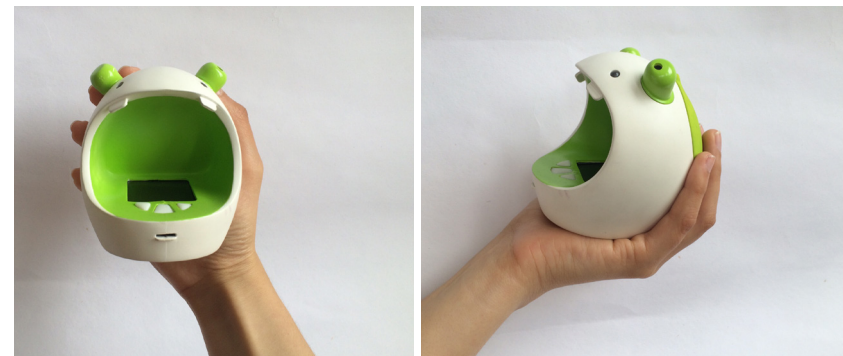
El modelo de solución incorpora formas orgánicas que crean un aspecto visualmente amigable, al mismo tiempo que transmite la sensación de confort al momento de interactuar con este, debido a la ausencia de aristas que interrumpen las curvaturas de la mano.

Elección del personaje

Se apicó la imagen de un personaje irreal para que el niño pueda identificarse más fácilmente con algo nuevo y diferente, y así darle la libertad de que use su imaginación y cree su



mimo
mi amigo, mi monitor



fuelle: Propia

propia percepción del personaje. Otro de los motivos del carácter irreal del modelo de solución es para que el niño no asocie su enfermedad con algo real con el que convive en su vida cotidiana, como un animal por ejemplo.

La forma de personaje infantil puede psicológicamente ayudar al niño a crear un vínculo emocional con su “amigo” quien está para ayudarlo y al mismo tiempo cuidar de él, fomentando la responsabilidad del niño ante su enfermedad y sus pruebas de autocontrol.

Colores utilizados

En cuanto al uso del color en la propuesta, se eligió el color blanco que es muy utilizado en el diseño de equipo médico ya que es un color que transmite limpieza, esterilidad y pureza. Esto es importante para que, a pesar de su forma infantil, transmita el carácter serio y confiable de la medición de glucosa.

Por otro lado el color blanco complementa el uso del color verde, ya que si todo el producto fuese de colores brillantes se confundiría con un juguete.

Se utilizó el verde para que la solución tuviese un carácter dinámico y divertido. Solo se utilizó en áreas importantes en donde se desea dirigir la atención, ya que son partes con las que se interactúan durante la prueba, como la boca, las antenas, y la espalda.

VARIACIÓN DE COLOR



Celeste



Morado



Verde

La interacción del niño con el modelo de solución

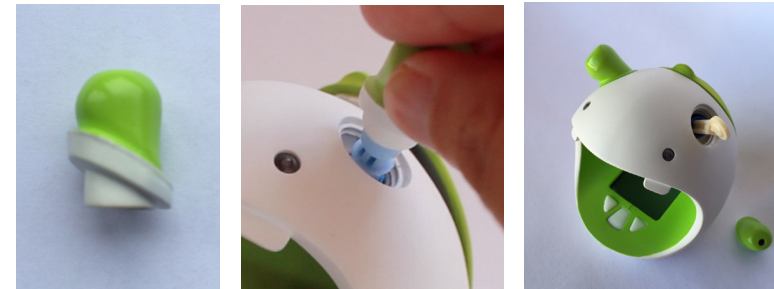
El diseño propuesto es un producto en el cual se integran de manera interactiva todos los elementos necesarios en el proceso de la auto prueba de glucosa capilar. A diferencia de los glucómetros en el mercado, el niño puede encontrar todo en un mismo objeto y la disposición de los elementos puede resultar divertida y a la vez, práctica para el niño puesto que no tiene que manejar tantas piezas individuales.

En las “antenas” del personaje se encuentra el pinchador, necesario para la obtención de la muestra de sangre, y una herramienta de extracción segura de lancetas; las tapaderas y partes forman parte del personaje para que, en caso de que el niño se olvide de guardarla, su ausencia sea notoria al ver que Mimo está incompleto.

En la boca se encuentra la pantalla de resultados y los botones que simulan de forma abstracta los dientes, para que de alguna manera se pueda hacer una simulación de que se está alimentando al personaje al introducir la tira reactiva. La espalda se convierte en un lugar de almacenaje para las tiras reactivas y lancetas que se van a utilizar.

¿Es seguro su uso para el niño?

El sistema propuesto de cambio de lancetas provee seguridad al niño minimizando el riesgo a pinchazos innecesarios, y hace



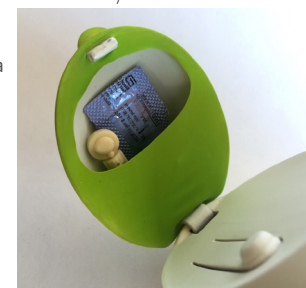
herramienta de extracción segura.

pinchador para obtener muestra de sangre



Almacenaje de tiras y lancetas

mimo
mamigami monitor
fuente: Propia



ver video de uso.

<http://youtu.be/oWgJL5egsiw>

práctico y fácil el proceso. Las lancetas que son elementos filosos, están almacenados en un lugar seguro para que no representen peligro cuando el niño interactúe con el producto en algún momento fuera del proceso de auto prueba.

Además el botón disparador de la lanceta se sitúa también en un lugar seguro y discreto, siendo este la oreja derecha.

Interpretación de los resultados

La interpretación cuantitativa puede presentar dificultades para los niños, especialmente durante la etapa de adaptación a la enfermedad, es por esto que el diseño cuenta con luces LED que facilitan la lectura del resultado desplegado en la pantalla.

Las luces LED simulan los ojos del personaje, y son de colores

verde y rojo por el significado simbólico-cultural de dichos colores. Verde en señal de aprobación, y rojo asociado al peligro y alerta. De esta manera cuando los resultados de la glicemia del niño esta dentro del rango objetivo la luz se enciende verde indicando que sus niveles están bien. Y de modo contrario, la luz roja se enciende cuando los valores son muy altos o bajos.

Si bien hay niños que por la edad no son capaces de interpretar el dato numérico en la pantalla del glucómetro, tienen la capacidad de avisar a algún adulto si la luz se enciende roja. Estos indicadores permiten que el niño pueda ir independizándose con respecto a su enfermedad, a largo plazo aprenderá cuales son los valores normales y anormales de glucosa en sangre, ya que cada vez que realice su prueba podrá asociar cada color a un dato numérico.



Se deposita la muestra de sangre en la tira reactiva.

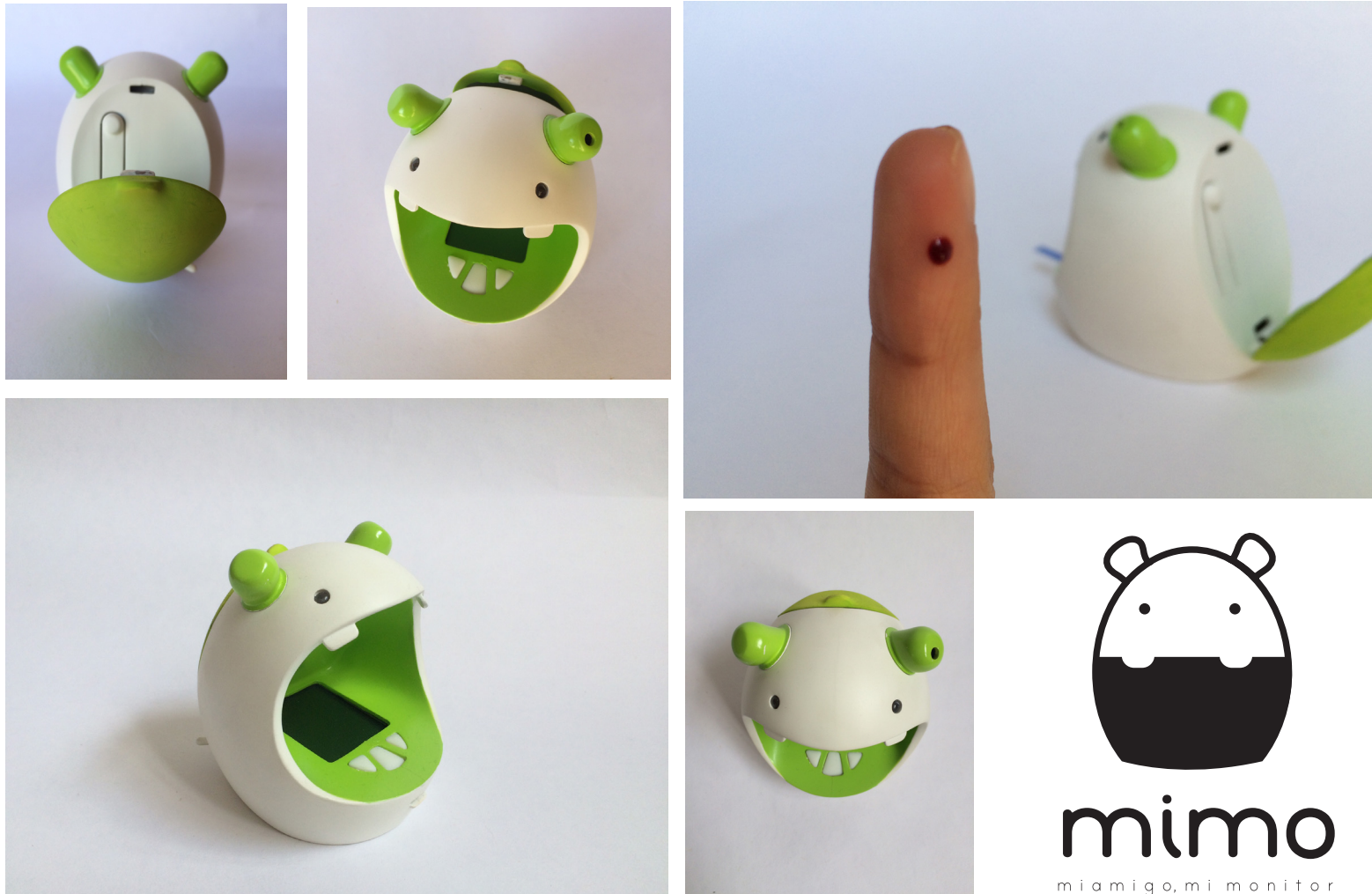


Pantalla de resultados



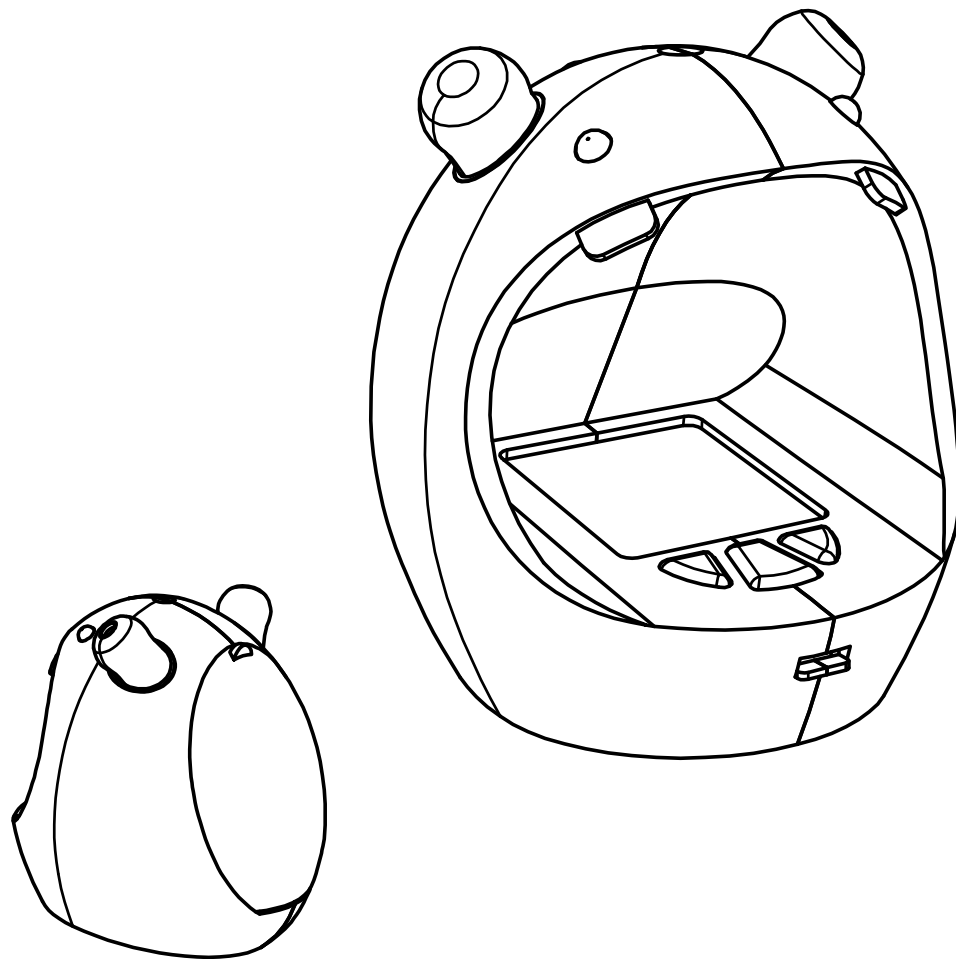
Indicador LED, resultados dentro del rango objetivo.

mimo
mi amigami monitor



fuelle: Propia

2. PLANOS CONSTRUCTIVOS



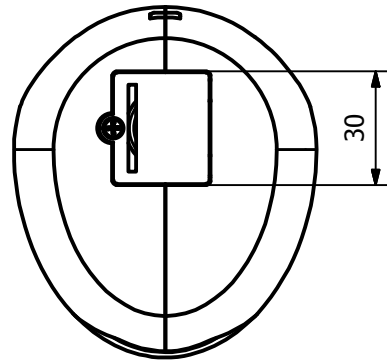
VISTA EN PERSPECTIVA

ESCALA 1:2

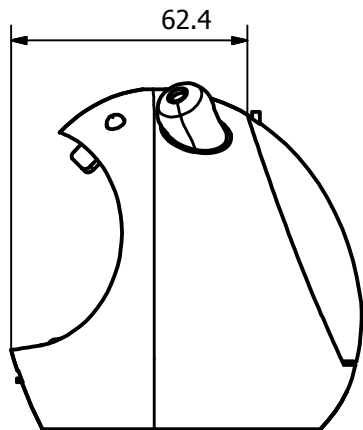


mimo
miamigo, mi monitor

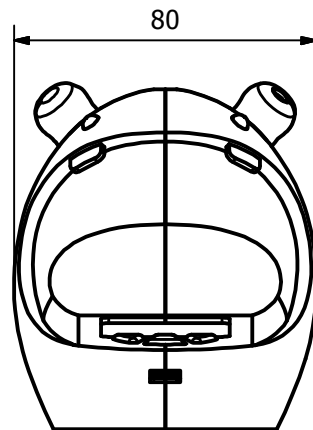
Título		VISTA PERSPECTIVA CONJUNTO		
Proyecto		DISEÑO DE GLUCÓMETRO PARA NIÑOS		
Conjunto		Diseño: Ana Gabriela Castellanos		
Escala	Fecha	09/09/2014	URL Diseño Industrial	Plano 1 /20
	1:1	Unidad de medida : MM.	Material: plástico ABS	Formato A4



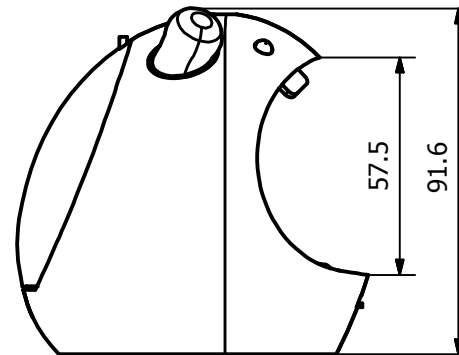
VISTA INFERIOR



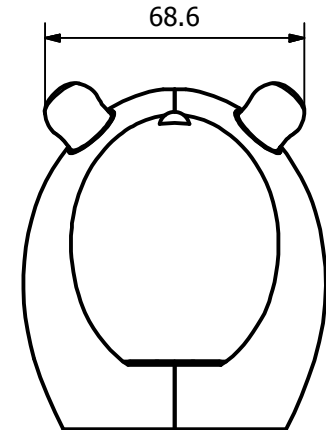
VISTA LATERAL IZQUIERDA



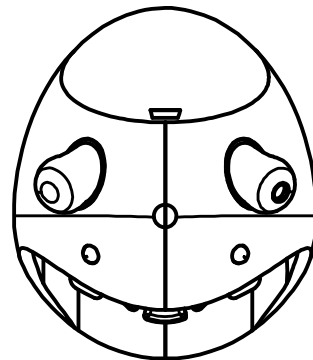
VISTA FRONTAL



VISTA LATERAL DERECHA

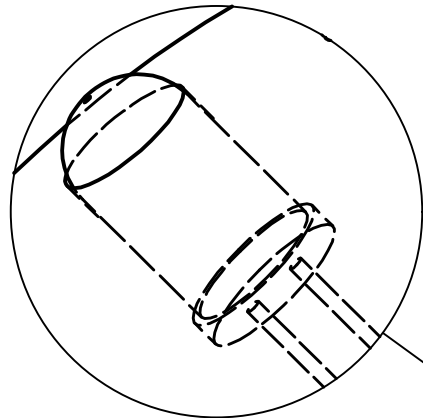


VISTA POSTERIOR

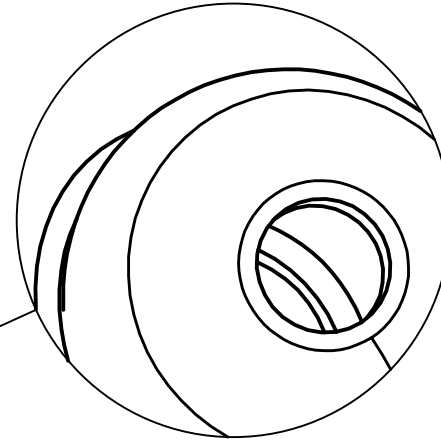


VISTA SUPERIOR

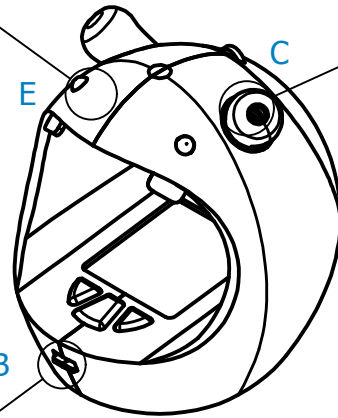
Título		VISTAS GENERALES		
Proyecto		DISEÑO DE GLUCÓMETRO PARA NIÑOS		
Conjunto		Diseño: Ana Gabriela Castellanos		
Escala	Fecha	09/09/2014	URL Diseño Industrial	Plano 2 /20
	Unidad de medida	: MM.	Material: plástico ABS	Formato A4



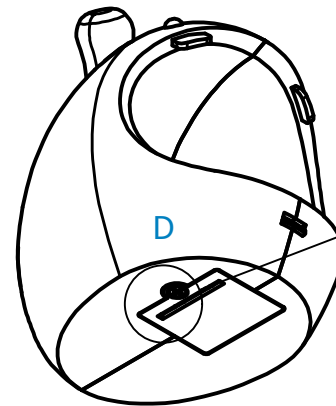
DETALLE LUZ LED
E (4 : 1)



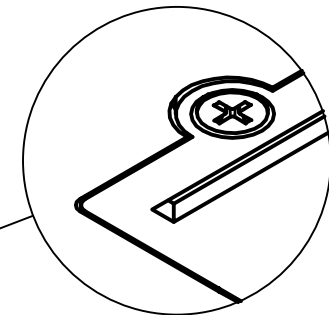
DETALLE ORIFICIO DE PUNCIÓN
C (4 : 1)



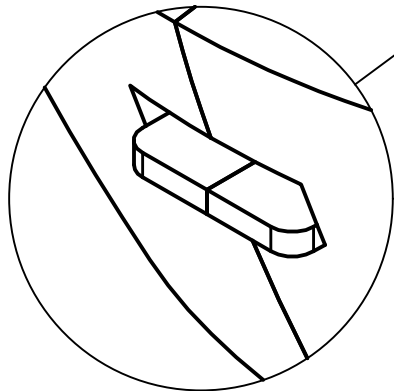
VISTA ISOMÉTRICA
SUPERIOR DERECHA



VISTA ISOMÉTRICA
INFERIOR IZQUIERDA

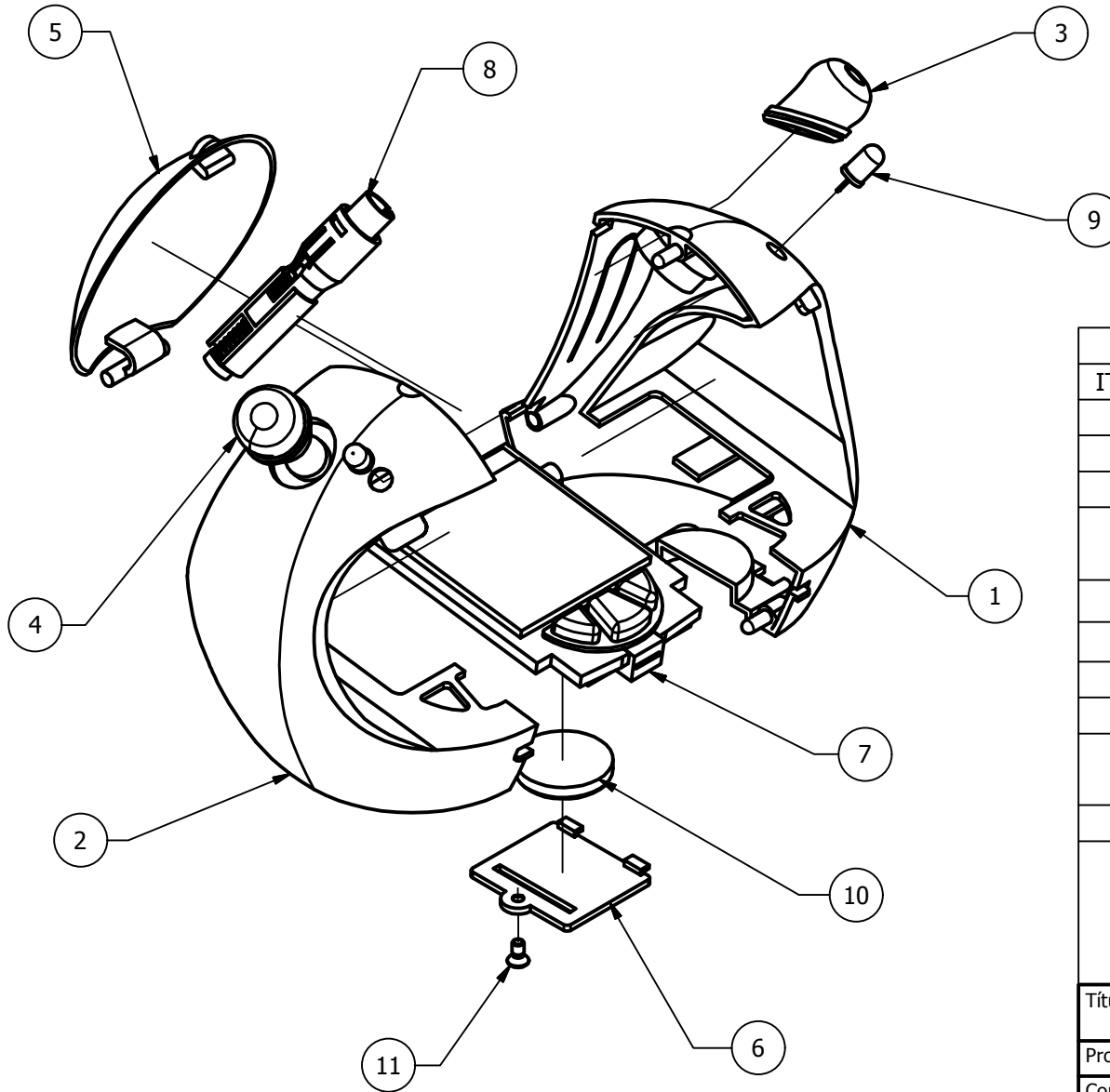


DETALLE SUJECIÓN DE TAPADERA
D (2 : 1)



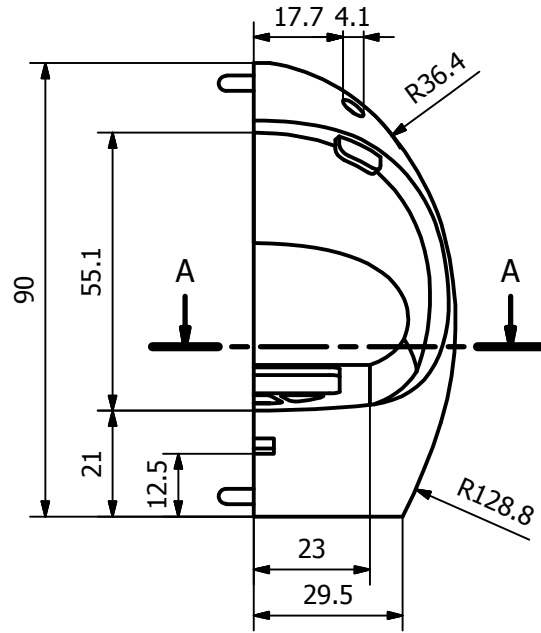
DETALLE ENTRADA TIRA REACTIVA
B (4 : 1)

Título		DETALLES GENERALES		
Proyecto		DISEÑO DE GLUCÓMETRO PARA NIÑOS		
Conjunto		Diseño: Ana Gabriela Castellanos		
Escala	Fecha	09/09/2014	URL Diseño Industrial	Plano 3 /20
	1:2	Unidad de medida : MM.	Material:	Formato A4



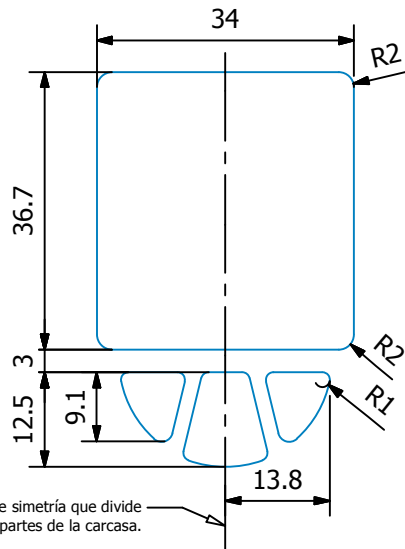
LISTA DE PARTES			
ITEM	CANT	PARTE	DESCRIPCIÓN
1	1	lado izquierdo	Plástico ABS
2	1	lado derecho	Plástico ABS
3	1	antena área de punción	Plástico ABS
4	1	antena de extracción segura	Plástico ABS
5	1	compartimiento	Plástico ABS
6	1	tapadera bateria	Plástico ABS
7	1	dispositivo electrónico	Ver planos 9.1
8	1	dispositivo de punción	Ver planos 9.2
9	2	luz led	Diámetro 5mm. Luz verde y roja
10	1	bateria redonda de litio	Maxell CR2032 3V
11	1	ISO 7046-1 - M2.5 x 5 - 4.8 - H	Countersunk flat head screws (common head style) with type H cross recess

Título		DESPIECE GENERAL		
Proyecto		DISEÑO DE GLUCÓMETRO PARA NIÑOS		
Conjunto		DESPIECE	Diseño: Ana Gabriela Castellanos	
Escala		Fecha 09/09/2014	URL Diseño Industrial	Plano 4 /20
2:1		Unidad de medida : MM.	Material:	Formato A4

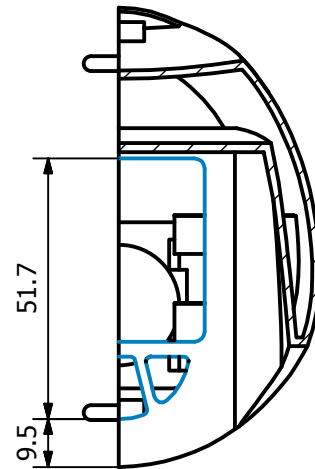


VISTA FRONTAL

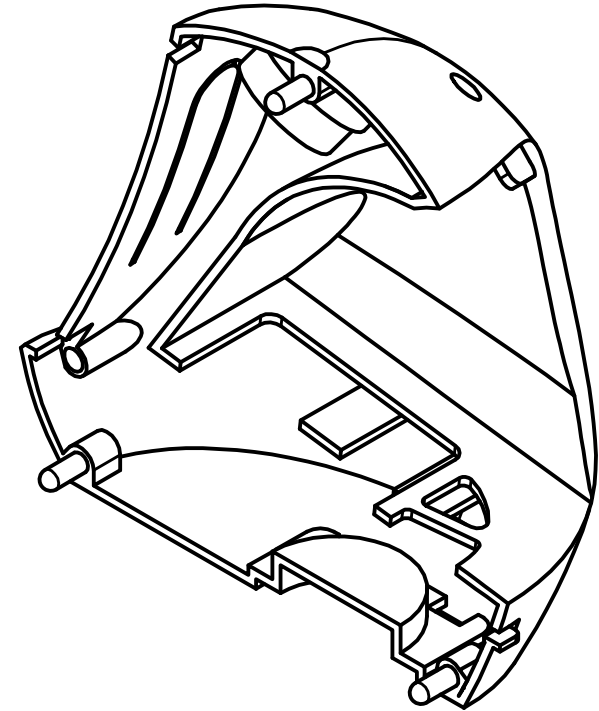
BOCETO 2D 1:1
Ubicación de pantalla y botones



Línea de simetría que divide las dos partes de la carcasa.

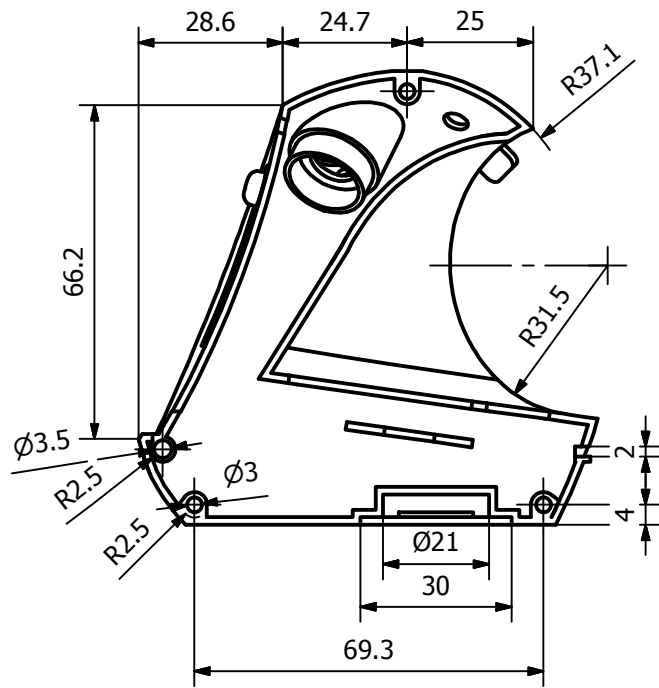


A-A (1 : 1.5)

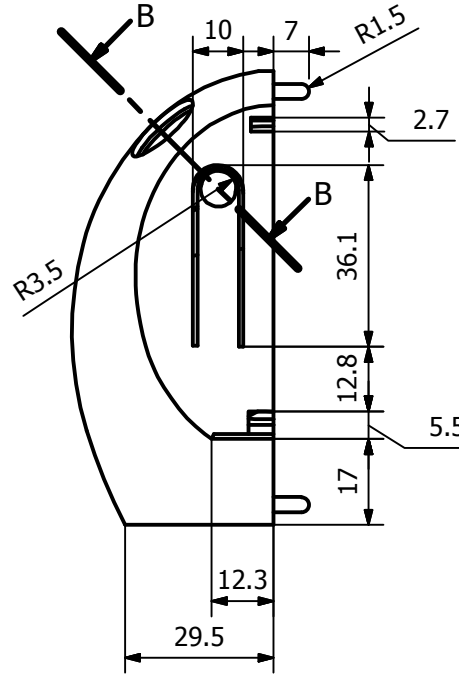


VISTA ISOMÉTRICA
ESCALA 1:1

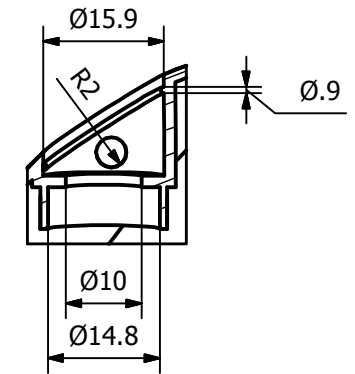
Título		CARCASA LADO IZQUIERDO		
Proyecto		DISEÑO DE GLUCÓMETRO PARA NIÑOS		
Conjunto		Diseño: Ana Gabriela Castellanos		
Escala	Fecha	09/09/2014	URL Diseño Industrial	Plano 5 /20
	Unidad de medida	: MM.	Material: plástico ABS	Formato A4



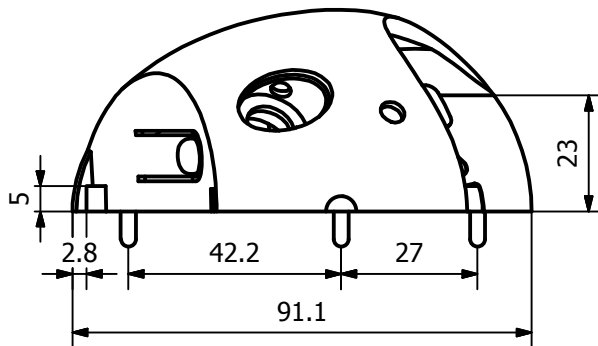
VISTA LATERAL DERECHA



VISTA POSTERIOR

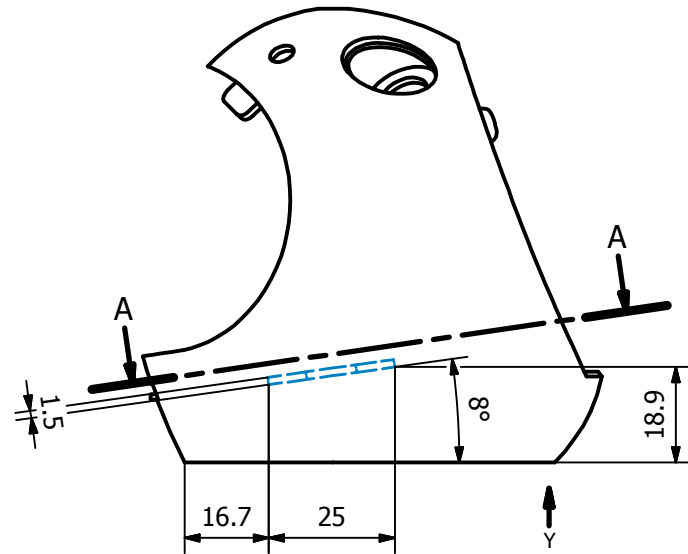


B-B (1 : 1)
DETALLE SECCIÓN
ROTADA

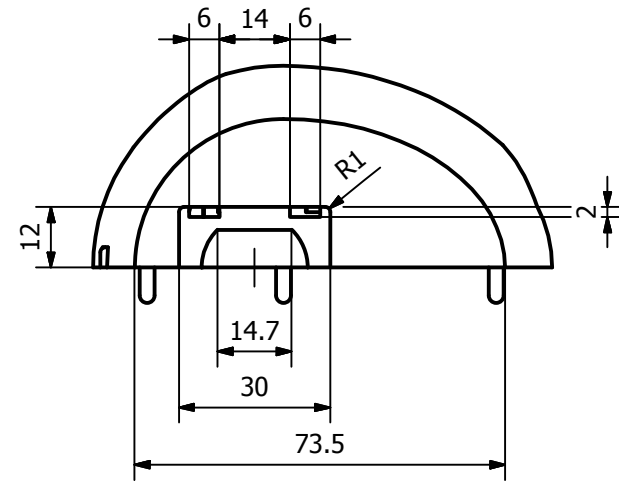


VISTA SUPERIOR

Título		CARCASA LADO IZQUIERDO		
Proyecto		DISEÑO DE GLUCÓMETRO PARA NIÑOS		
Conjunto		Diseño: Ana Gabriela Castellanos		
Escala	Fecha	09/09/2014	URL Diseño Industrial	Plano 6 /20
	1:1.5	Unidad de medida : MM.	Material: plástico ABS	Formato A4

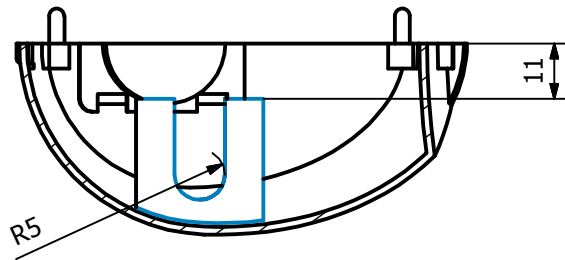


VISTA LATERAL IZQUIERDA



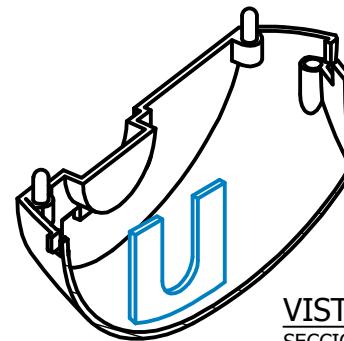
VISTA INFERIOR

Y (1 : 1.5)



A-A (1 : 1.5)

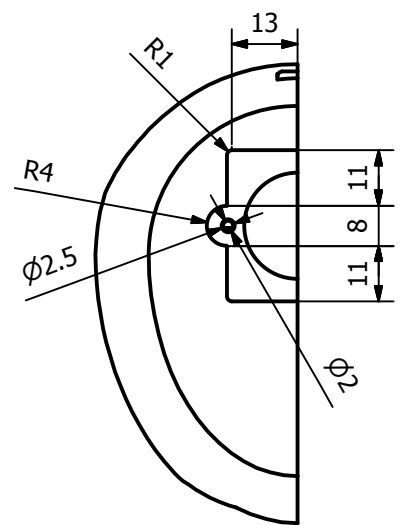
DETALLE SECCIÓN
SUJETADOR DE PANTALLA



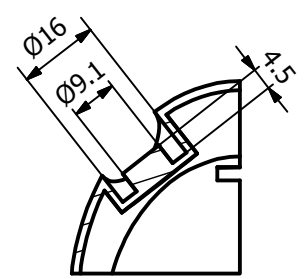
VISTA ISOMÉTRICA

SECCIÓN A-A

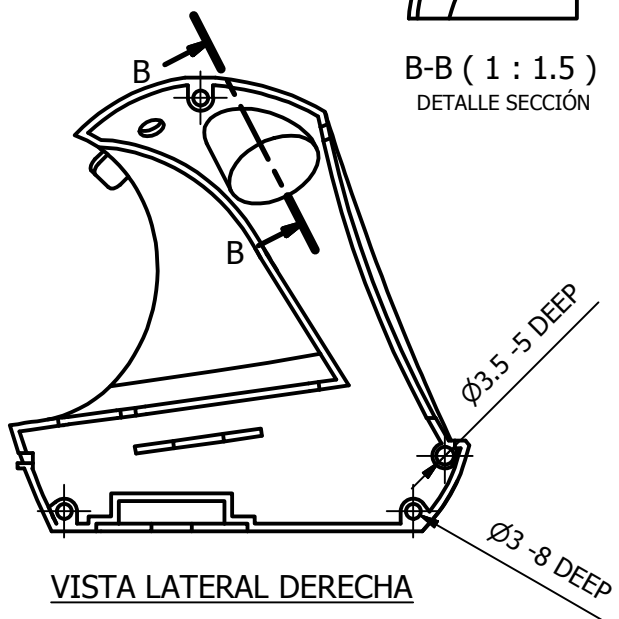
Título		CARCASA LADO IZQUIERDO		
Proyecto		DISEÑO DE GLUCÓMETRO PARA NIÑOS		
Conjunto		Diseño: Ana Gabriela Castellanos		
Escala	Fecha	09/09/2014	URL Diseño Industrial	Plano 7 /20
	1:1.5	Unidad de medida : MM.	Material: plástico ABS	Formato A4



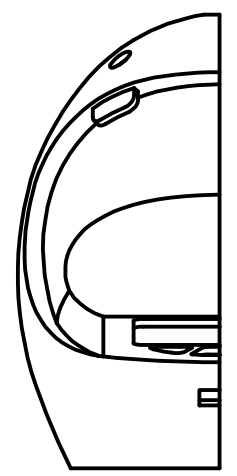
VISTA INFERIOR



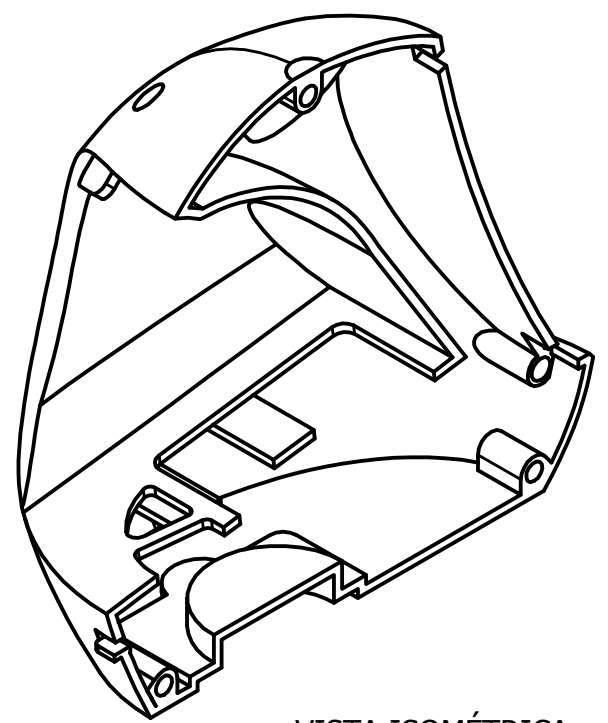
B-B (1:1.5)
DETALLE SECCIÓN



VISTA LATERAL DERECHA



VISTA FRONTAL

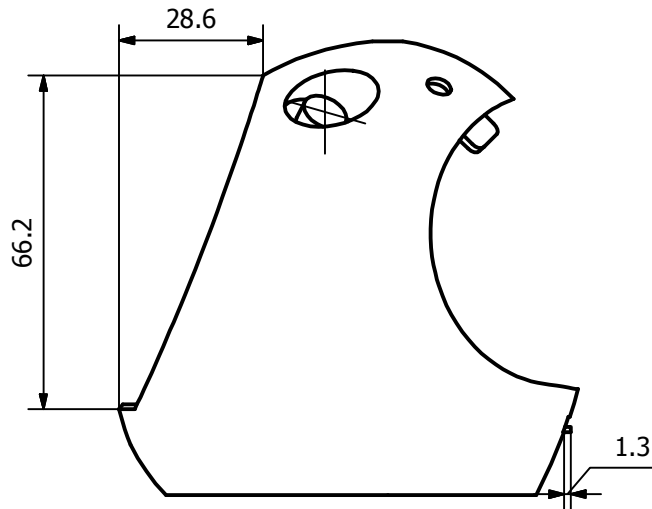


VISTA ISOMÉTRICA
ESCALA 1:1

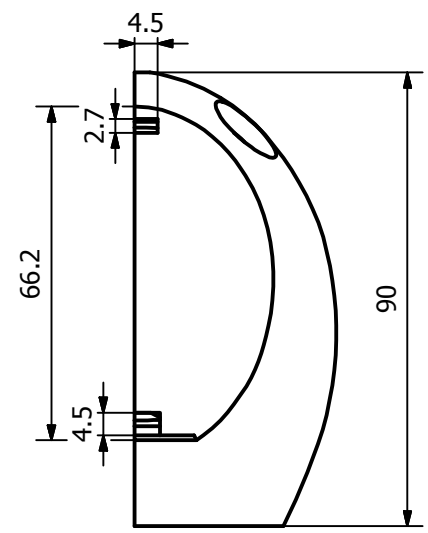
NOTA:

El lado derecho es simétrico al lado izquierdo a diferencia de las medidas y detalles que aquí se presentan.

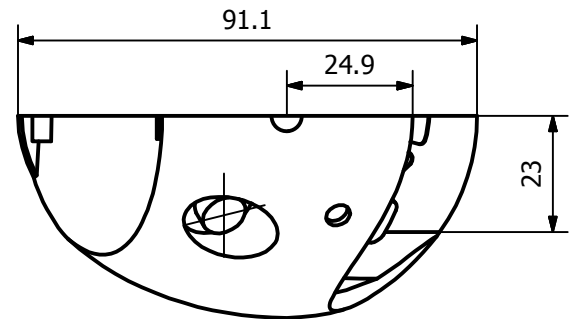
Título		LADO DERECHO		
Proyecto		DISEÑO DE GLUCÓMETRO PARA NIÑOS		
Conjunto		Diseño: Ana Gabriela Castellanos		
Escala	Fecha	09/09/2014	URL Diseño Industrial	Plano 8 /20
	1:1.5	Unidad de medida : MM.	Material: plástico ABS	Formato A4



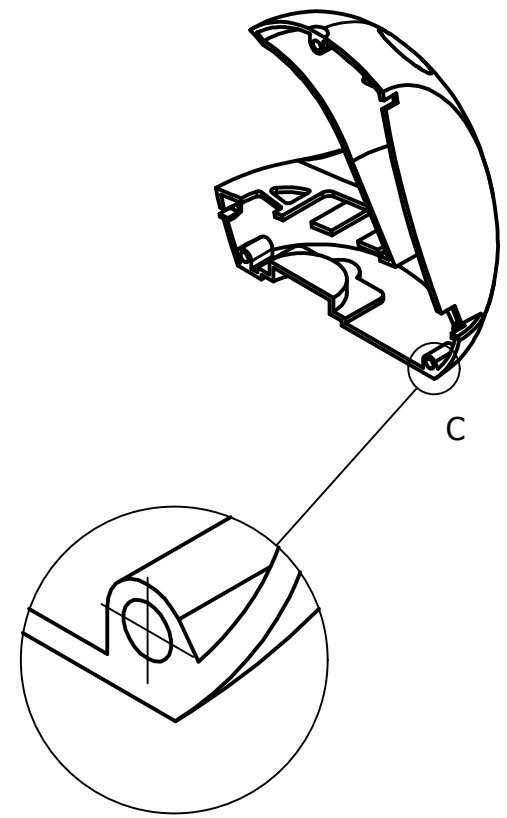
VISTA LATERAL IZQUIERDA



VISTA POSTERIOR



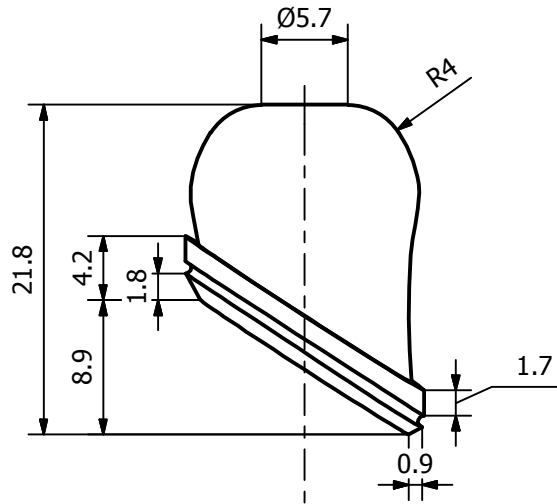
VISTA SUPERIOR



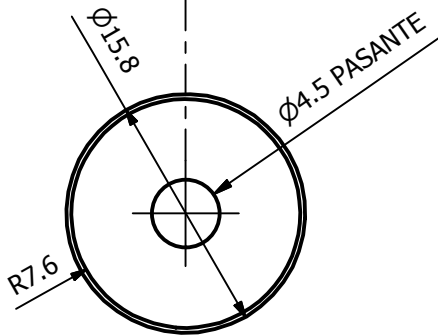
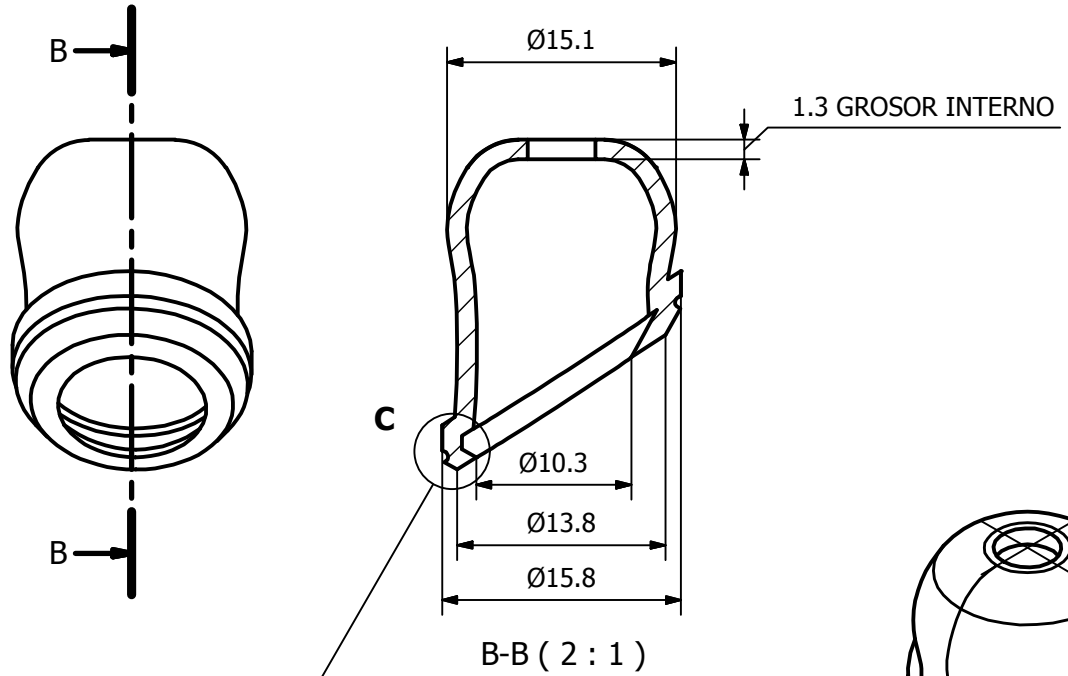
C (3 : 1)
DETALLE MACHO/HEMBRA
UNION DE CARCASAS

Título		LADO DERECHO		
Proyecto		DISEÑO DE GLUCÓMETRO PARA NIÑOS		
Conjunto		Diseño: Ana Gabriela Castellanos		
Escala	Fecha	09/09/2014	URL Diseño Industrial	Plano 9 /20
	1:5	Unidad de medida : MM.	Material: plástico ABS	Formato A4

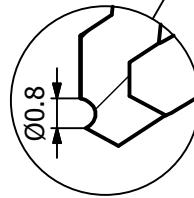
VISTA FRONTAL



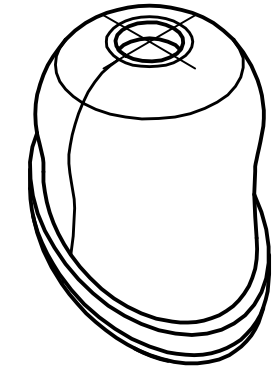
VISTA LATERAL DERECHA



VISTA SUPERIOR



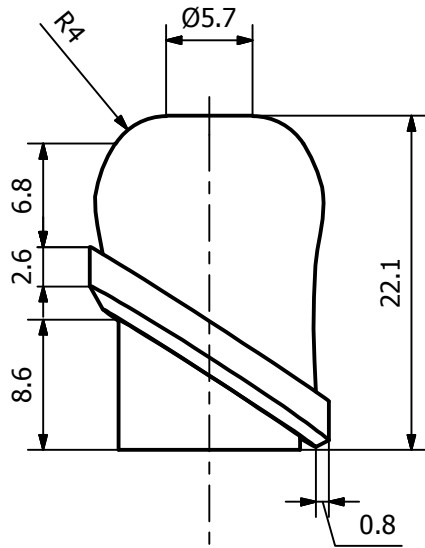
C (5:1)
DETALLE RANURA



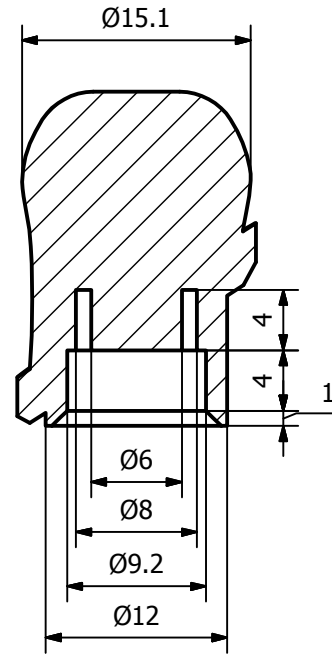
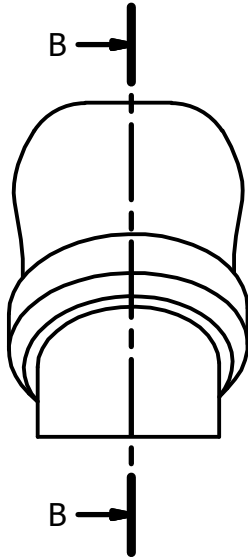
VISTA ISOMÉTRICA
SUPERIOR DERECHA

Título		ANTENA ÁREA DE PUNCIÓN		
Proyecto		DISEÑO DE GLUCÓMETRO PARA NIÑOS		
Conjunto		Diseño: Ana Gabriela Castellanos		
Escala	Fecha	09/09/2014	URL Diseño Industrial	Plano 10 /20
	2:1	Unidad de medida : MM.	Material: plástico ABS	Formato A4

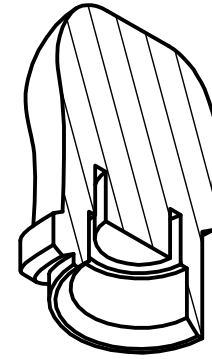
VISTA FRONTAL



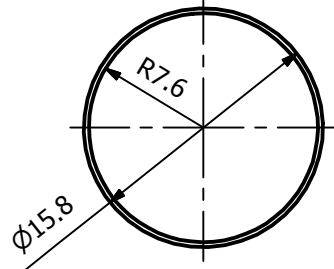
VISTA LATERAL IZQUIERDA



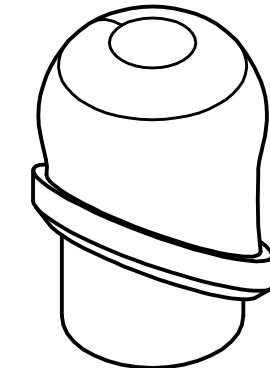
B-B (2 : 1)



VISTA ISOMÉTRICA
SECCIÓN B-B



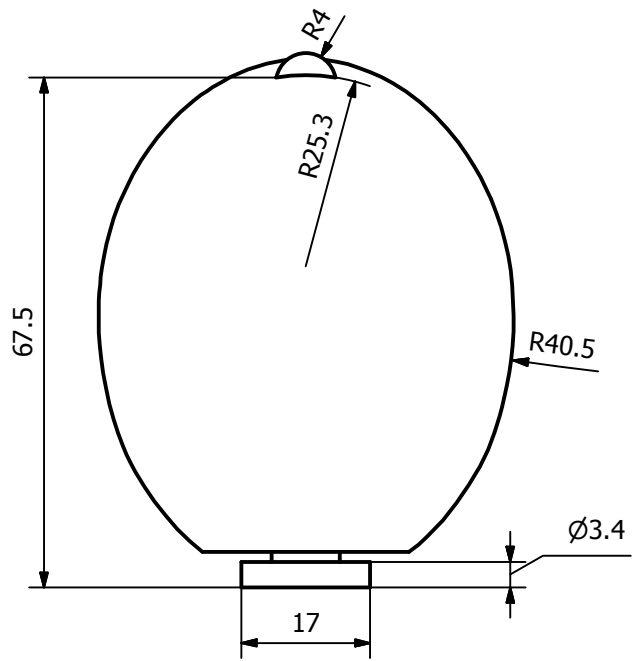
VISTA SUPERIOR



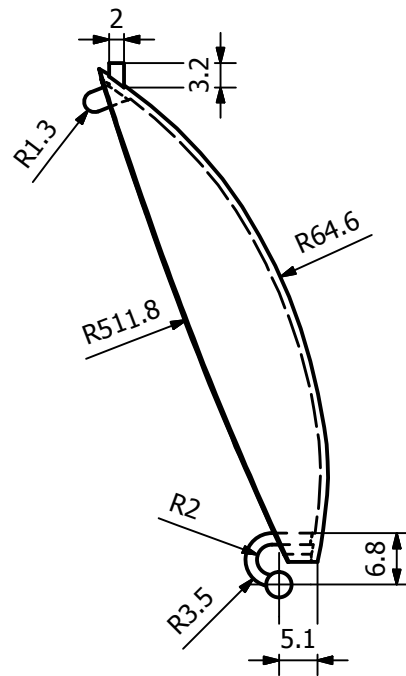
VISTA ISOMÉTRICA
SUPERIOR IZQUIERDA

Título		ANTENA DE EXTRACCIÓN SEGURA		
Proyecto		DISEÑO DE GLUCÓMETRO PARA NIÑOS		
Conjunto		Diseño: Ana Gabriela Castellanos		
Escala	Fecha	09/09/2014	URL Diseño Industrial	Plano 11 /20
	2:1	Unidad de medida : MM.	Material: plástico ABS	Formato A4

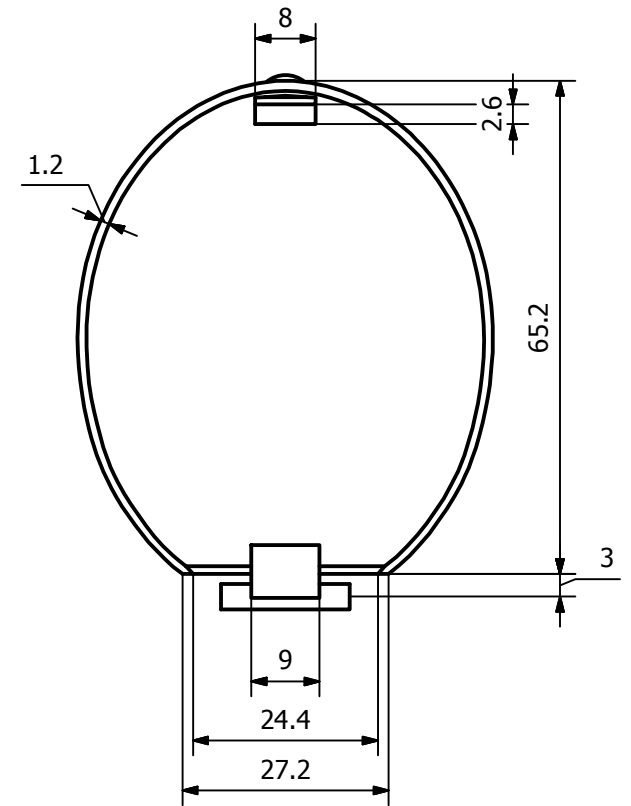
VISTA FRONTAL



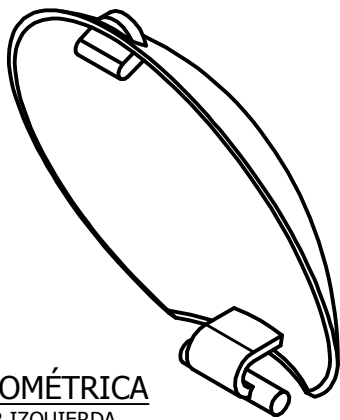
VISTA LATERAL IZQUIERDA



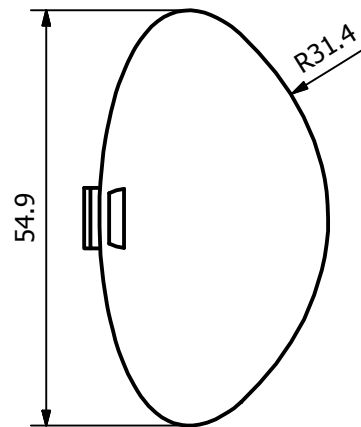
VISTA POSTERIOR



VISTA ISOMÉTRICA
SUPERIOR IZQUIERDA

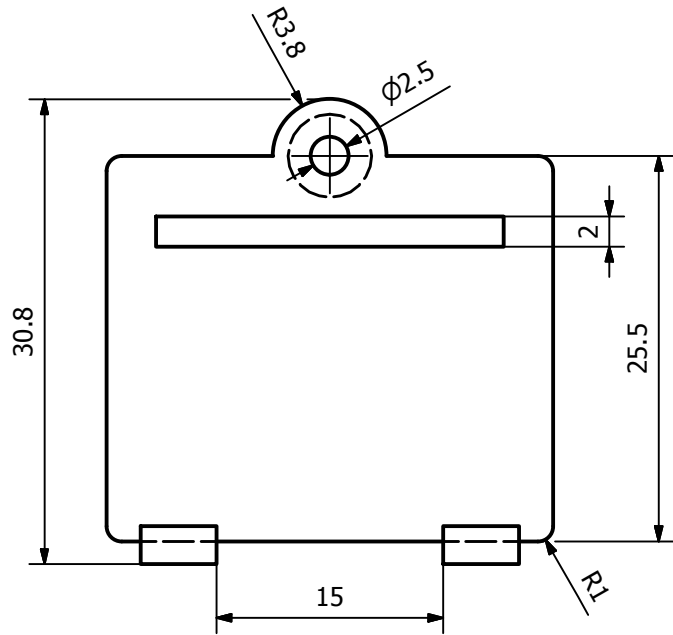


VISTA SUPERIOR

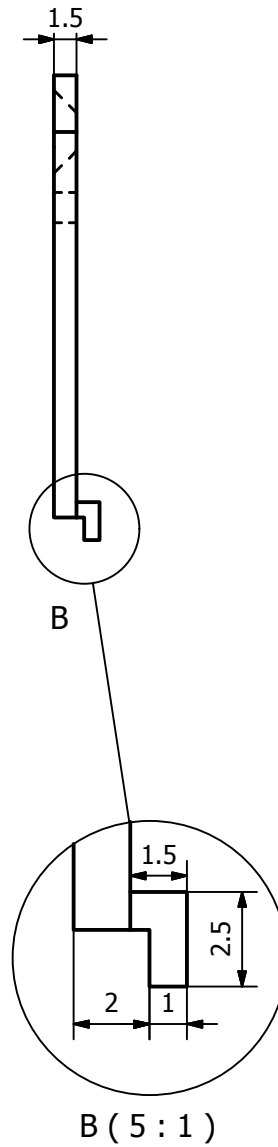


Título		COMPARTIMIENTO		
Proyecto		DISEÑO DE GLUCÓMETRO PARA NIÑOS		
Conjunto		Diseño: Ana Gabriela Castellanos		
Escala	Fecha	09/09/2014	URL Diseño Industrial	Plano 12 /20
	1:1	Unidad de medida : MM.	Material: plástico ABS	Formato A4

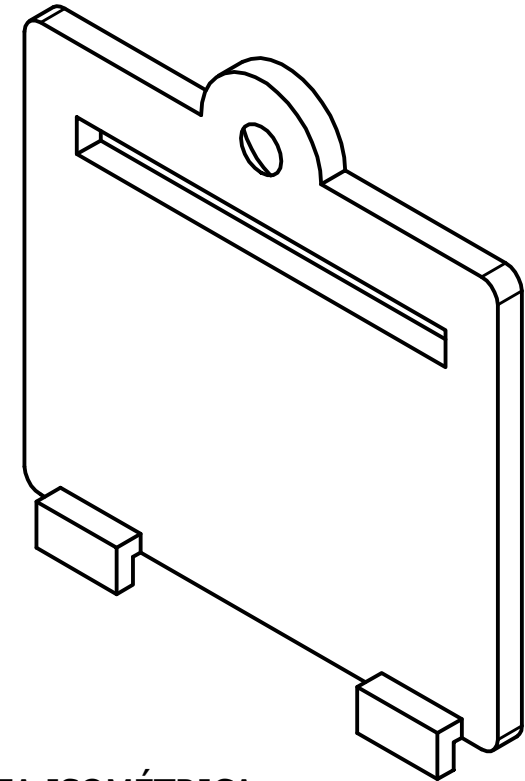
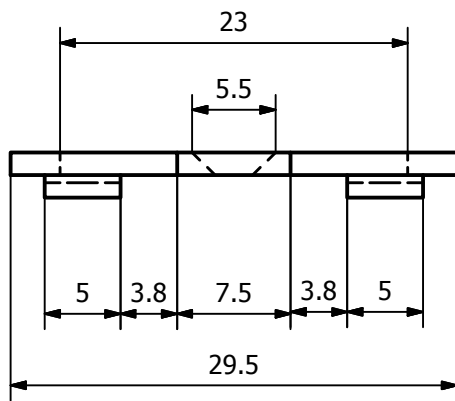
VISTA FRONTAL



VISTA LATERAL IZQUIERDA

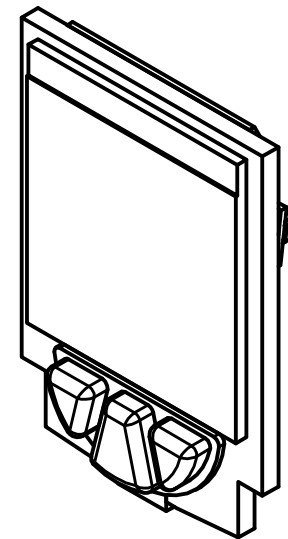
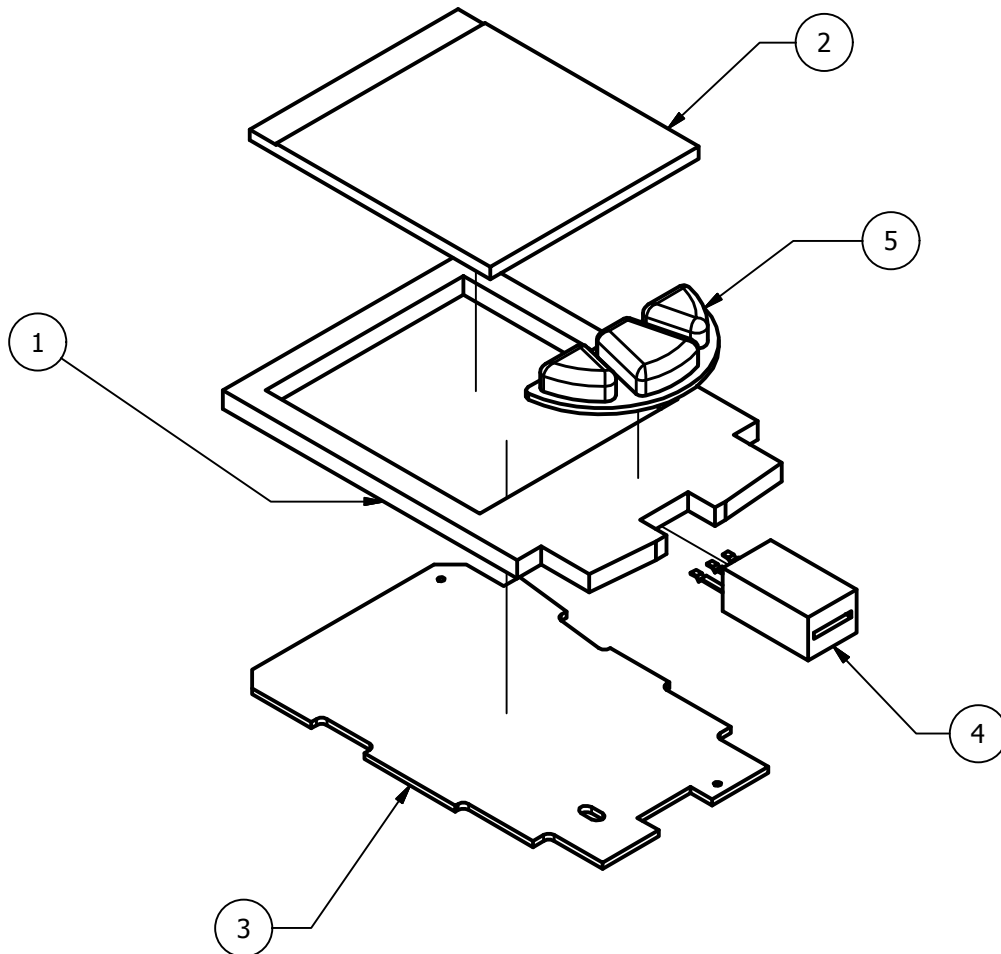


VISTA SUPERIOR



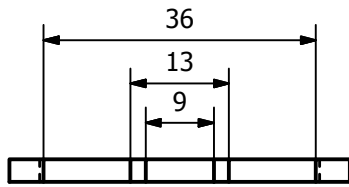
VISTA ISOMÉTRICA
ESCALA 3:1

Título		TAPADERA BATERIA	
Proyecto		DISEÑO DE GLUCÓMETRO PARA NIÑOS	
Conjunto		Diseño: Ana Gabriela Castellanos	
Escala	Fecha	09/09/2014	URL Diseño Industrial
	Unidad de medida	: MM.	Material: plástico ABS
		Plano	13 /20
		Formato	A4

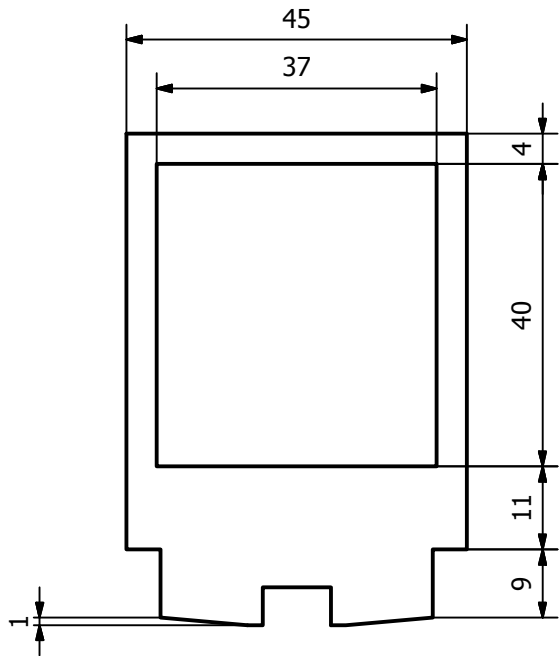


VISTA ISOMÉTRICA
ESCALA 1:1

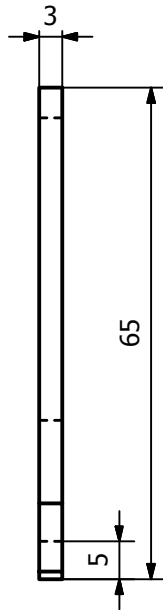
LISTA DE PARTES			
ITEM	CANT.	PARTE	DESCRIPCIÓN
1	1	sujetador de pantalla	plastico ABS
2	1	pantalla lcd	1.5" modulo tft lcd
3	1	placa madre	
4	1	puerto para tira reactiva	
5	1	botones	botones de silicona de caucho
Título			DESPIECE DISPOSITIVO ELECTRÓNICO
Proyecto			DISEÑO DE GLUCÓMETRO PARA NIÑOS
Conjunto		D. ELECTRÓNICO	Diseño: Ana Gabriela Castellanos
Escala	Fecha	09/09/2014	URL Diseño Industrial
	1:1	Unidad de medida : MM.	Material:
			Plano 14 /20
			Formato A4



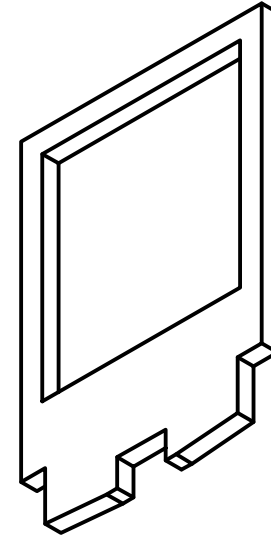
VISTA SUPERIOR



VISTA FRONTAL

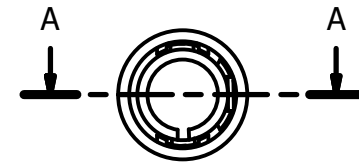
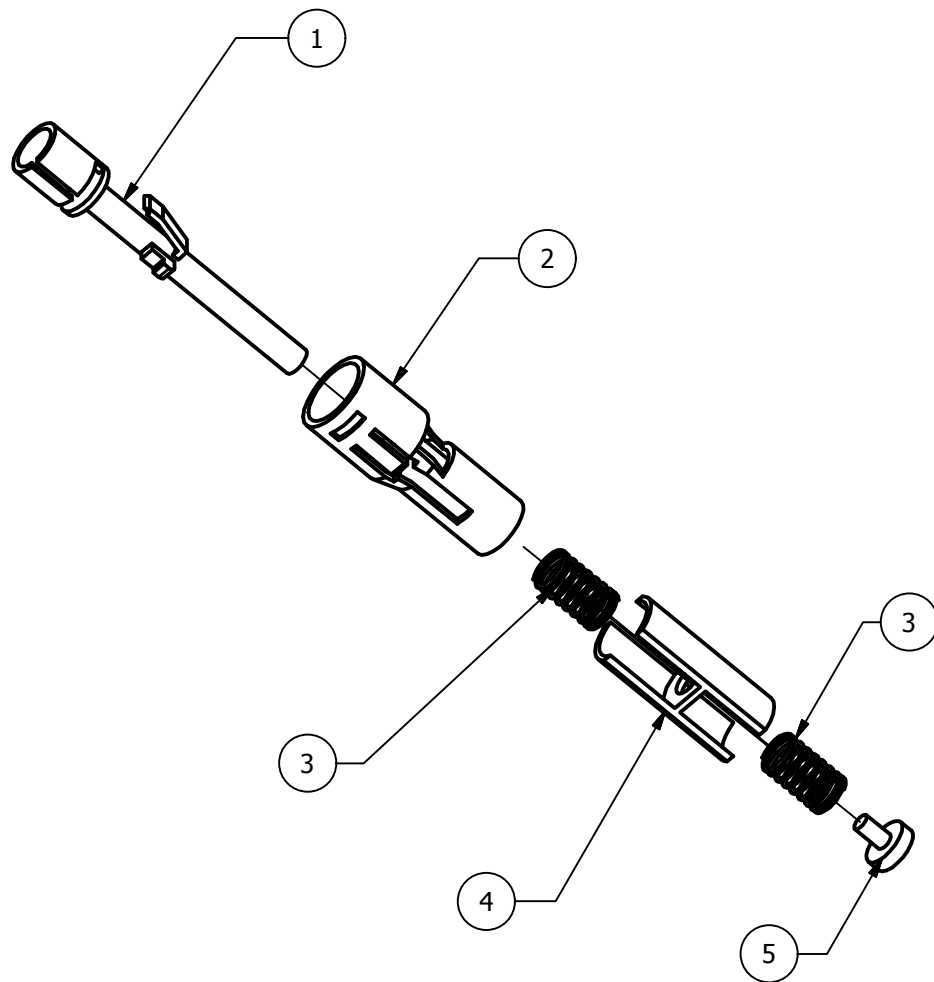


VISTA LATERAL IZQUIERDA

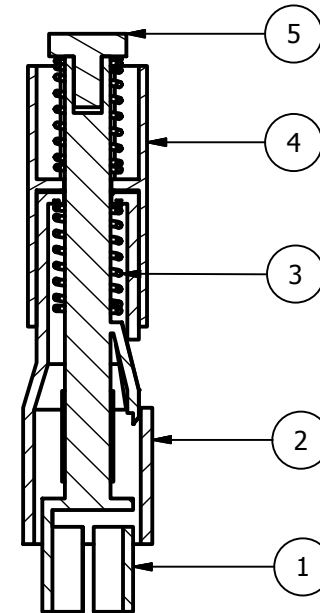


VISTA ISOMÉTRICA
INFERIOR IZQUIERDA

Título		SUJETADOR DE PANTALLA		
Proyecto		DISEÑO DE GLUCÓMETRO PARA NIÑOS		
Conjunto		D. ELECTRÓNICO	Diseño: Ana Gabriela Castellanos	
Escala	Fecha	09/09/2014	URL Diseño Industrial	Plano 15 /20
	1:1	Unidad de medida : MM.	Material:	Formato A4



VISTA SUPERIOR
ESCALA 1.5:1



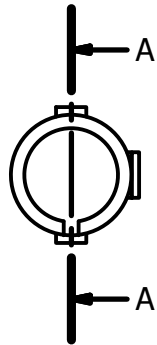
A-A (1.5 : 1)

LISTA DE PARTES

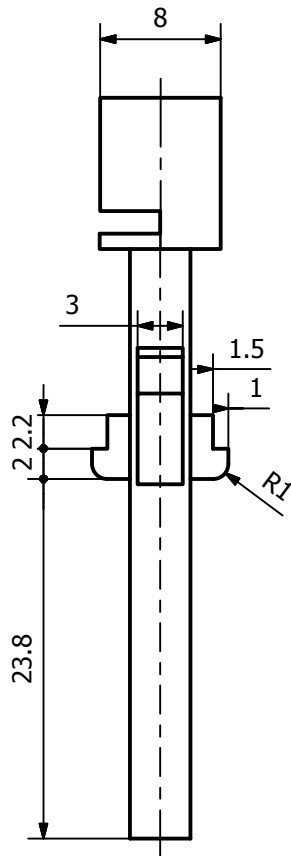
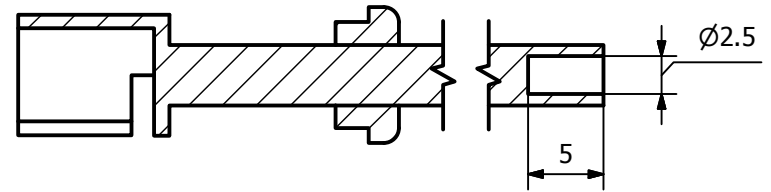
ITEM	CANT.	PARTE	DESCRIPCIÓN
1	1	Porta lanceta	Plastico ABS
2	1	Sujetador porta lanceta	Plástico ABS
3	2	Resortes	de compresión 5mm diametro interior.
4	1	Soporte lanceta	Plastico ABS
5	1	Tope de resorte	Plástico ABS

Título		DESPIECE DISPOSITIVO DE PUNCIÓN		
Proyecto		DISEÑO DE GLUCÓMETRO PARA NIÑOS		
Conjunto		DESPIECE	Diseño: Ana Gabriela Castellanos	
Escala	Fecha	09/09/2014	URL Diseño Industrial	Plano 16 /20
	1:1	Unidad de medida : MM.	Material:	Formato A4

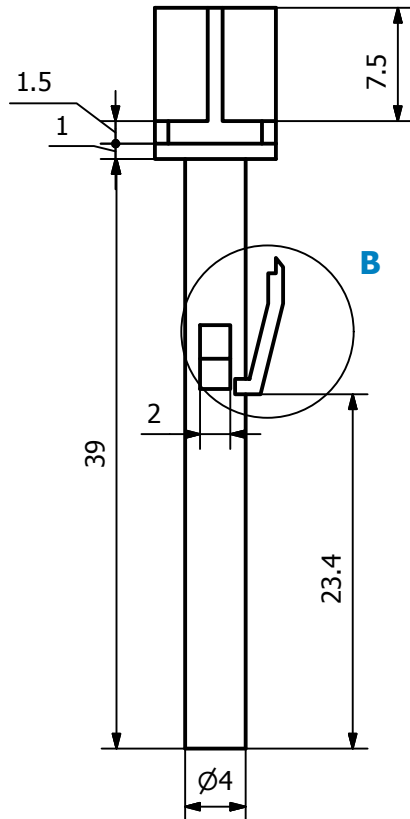
VISTA SUPERIOR



A-A (2:1)

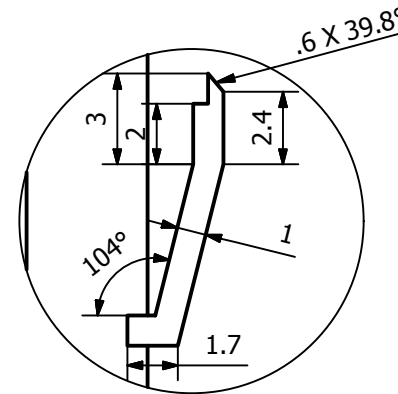


VISTA LATERAL DERECHA



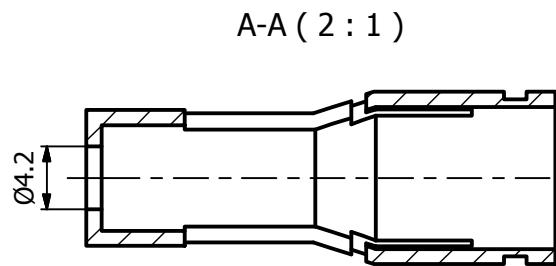
VISTA FRONTAL

B

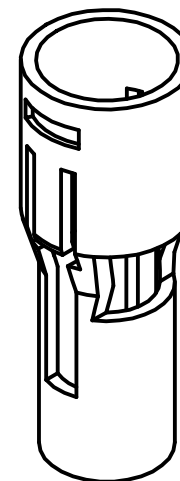
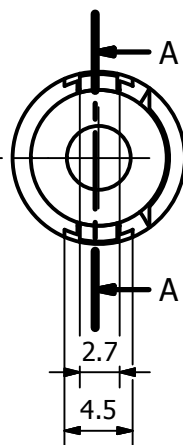


B (4:1)

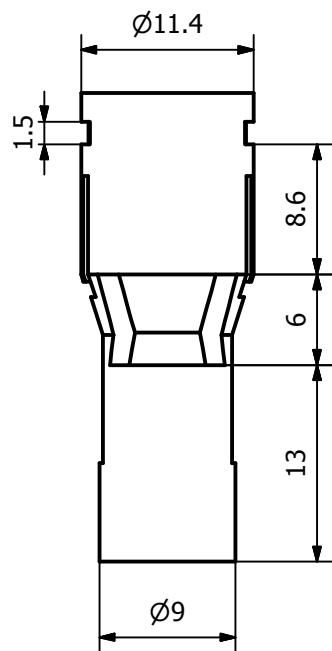
Título		PORTA LANCETA		
Proyecto		DISEÑO DE GLUCÓMETRO PARA NIÑOS		
Conjunto		DISP. DE PUNCIÓN	Diseño: Ana Gabriela Castellanos	
Escala		Fecha 09/09/2014	URL Diseño Industrial	Plano 17 /20
2:1		Unidad de medida : MM.	Material:	Formato A4



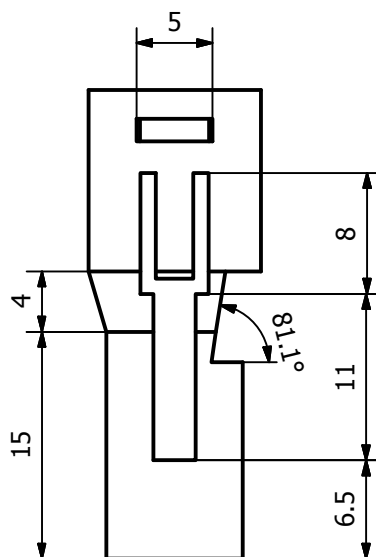
VISTA SUPERIOR



VISTA ISOMÉTRICA
SUPERIOR DERECHA

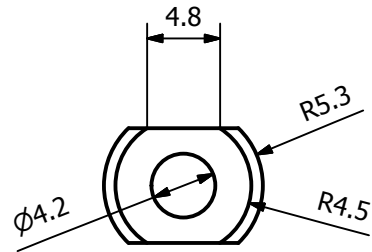


VISTA LATERAL DERECHA

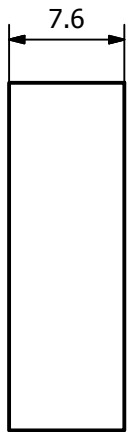


VISTA FRONTAL

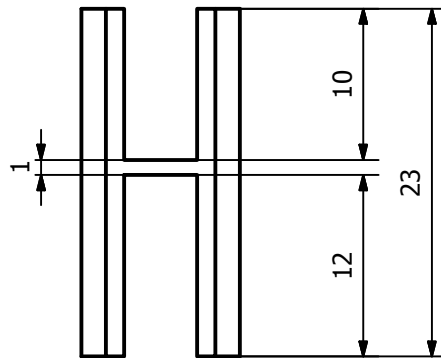
Título		SUJETADOR PORTA LANCETA		
Proyecto		DISEÑO DE GLUCÓMETRO PARA NIÑOS		
Conjunto		DISP. DE PUNCIÓN	Diseño: Ana Gabriela Castellanos	
Escala		Fecha 09/09/2014	URL Diseño Industrial	Plano 18 /20
2:1		Unidad de medida : MM.	Material:	Formato A4



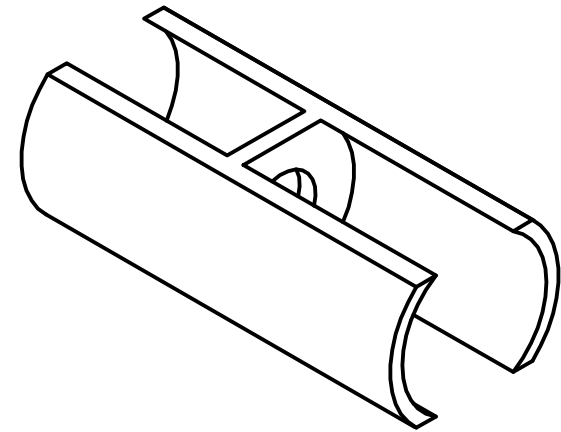
VISTA SUPERIOR



VISTA LATERAL DERECHA



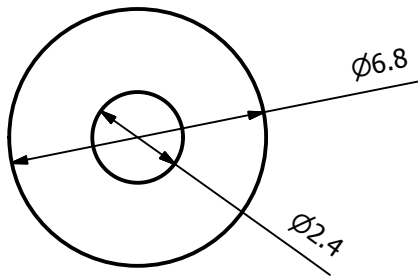
VISTA FRONTAL



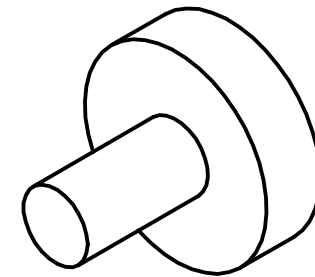
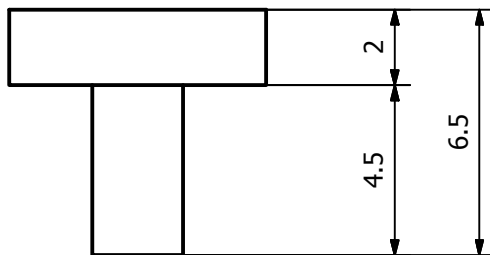
VISTA ISOMÉTRICA
ESCALA 3:1

Título		SOPORTE LANCETA		
Proyecto		DISEÑO DE GLUCÓMETRO PARA NIÑOS		
Conjunto		DISP. DE PUNCIÓN	Diseño: Ana Gabriela Castellanos	
Escala	Fecha	09/09/2014	URL Diseño Industrial	Plano 19 /20
	2:1	Unidad de medida : MM.	Material:	Formato A4

VISTA SUPERIOR



VISTA FRONTAL



VISTA ISOMÉTRICA
ESCALA 5:1

Título		TOPE RESORTE		
Proyecto		DISEÑO DE GLUCÓMETRO PARA NIÑOS		
Conjunto		DISP. DE PUNCIÓN	Diseño: Ana Gabriela Castellanos	
Escala		Fecha 09/09/2014	URL Diseño Industrial	Plano 20 /20
5:1		Unidad de medida : MM.	Material:	Formato A4

3. PROCESO DE PRODUCCIÓN

Para iniciar el proceso de producción es necesario haber completado la etapa de diseño, tanto del modelo de solución como el diseño del software que controlará el funcionamiento del dispositivo electrónico. Estas dos fases se trabajan de manera paralela puesto que el diseño de la carcasa debe integrarse al dispositivo electrónico y viceversa.

Como primera etapa de producción es necesario realizar la impresión 3d del prototipo. Esto con la finalidad de detectar posibles fallas del modelo que se tengan que corregir antes de iniciar la producción en serie. Una vez definido el modelo final se procede a la fabricación de los moldes de inyección necesarios para fabricar las piezas de plástico. Al mismo tiempo se inicia el ensamblaje del dispositivo electrónico.

Luego de fabricar los moldes de inyección se producen las piezas de plástico. Al finalizar el ensamblaje del dispositivo y la producción de las piezas de plástico, se procede a ensamblar el dispositivo de punción y posteriormente se ensamblan todas las partes para obtener el producto final.

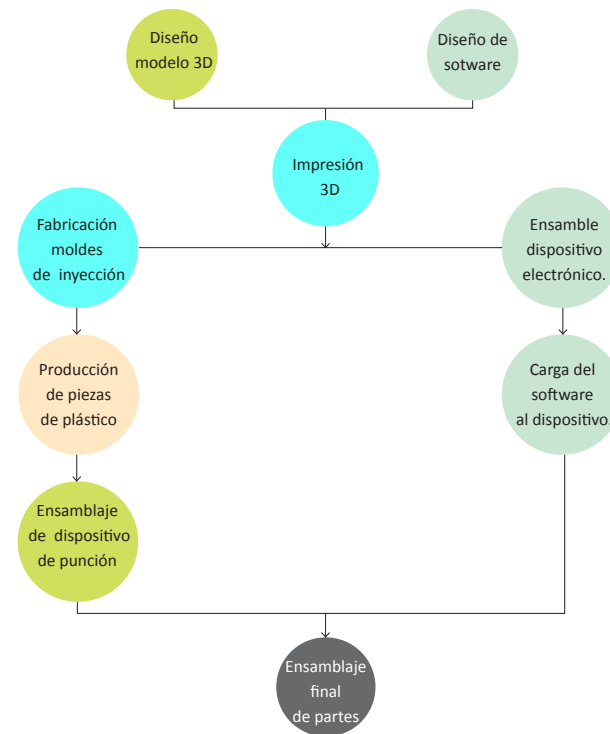


Diagrama de proceso de producción. 40
Fuente: Elaboración Propia

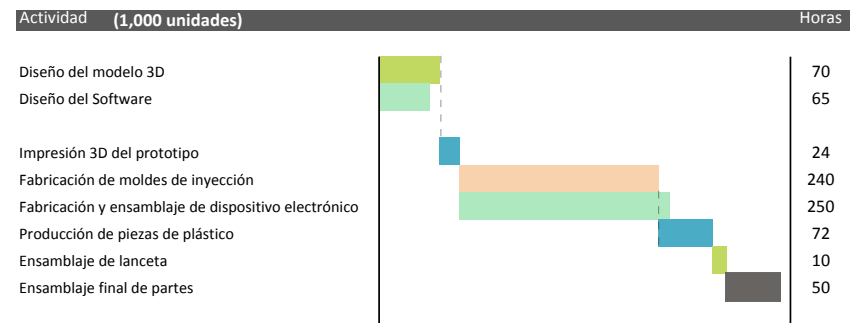
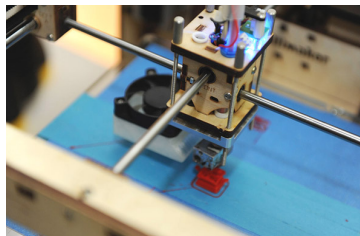


Diagrama de Gantt, proceso de producción. 41
Fuente: Elaboración Propia

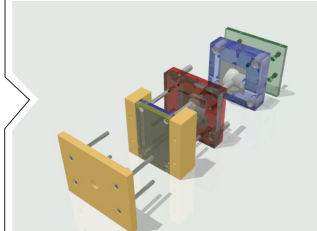
3.1 REPRESENTACIÓN GRÁFICA DEL PROCESO DE PRODUCCIÓN.



Fuente: <http://www.riskheads.org> 42
Impresión 3D del prototipo.



Fuente: Propia. 43
Verificación del prototipo impreso.



Fuente: Elaboración propia. 44
Diseño de molde de inyección



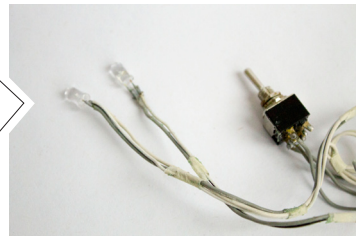
Fuente: <http://www.globalspec.com> 45
Mecanizado del molde de inyección.



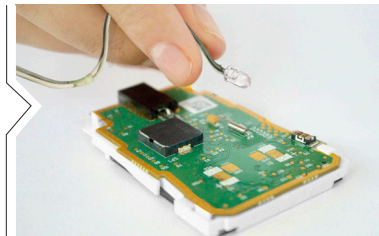
Fuente: Propia. 46
Producción de las piezas de plástico inyectado.



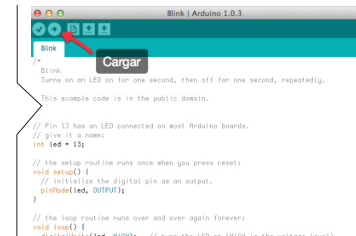
Fuente: <http://www.spectracad.com> 47
Fabricación del circuito impreso y soldadura de componentes.



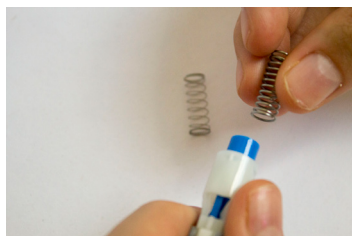
Fuente: Propia. 48
circuito LED. (prototipo)



Fuente: Propia. 49
Ensamblaje final de dispositivo electrónico.



Fuente: <http://www.josematm.com> 50
Cargar programa en microcontrolador del dispositivo.



Fuente: Propia. 51
Ensamblaje del dispositivo de punción.



Fuente: Propia. 52
Ensamblaje de partes y glucómetro a la carcasa.



Fuente: Propia. 53
Producto final.

3.2 FABRICACIÓN DE PIEZAS DE PLÁSTICO

Debido a la complejidad y forma de las piezas diseñadas y considerando que estas serían de plástico, se propone que la producción de las piezas de la carcasa y dispositivo de punción se realice mediante el proceso de moldeo por inyección.

3.2.1 MOLDEO POR INYECCIÓN

En este proceso el polímero fundido es inyectado a las cavidades de un molde cerrado. Después de algunos segundos y mediante sistemas de enfriamiento el material fundido se solidifica tomando las dimensiones y formas del molde en el cuál fue inyectado, generando de esta manera la pieza final moldeada.

El ciclo de inyección de cada una de las piezas sería el siguiente:

1.Cierre del molde. Se cierra el molde para recibir el material a inyectar.

2.Inyección. El husillo avanza hacia la boquilla del molde e inyecta el material fundido dentro del molde a una presión elevada.

3.Plastificación y enfriamiento. Estas dos etapas se realizan de manera paralela. La etapa de enfriamiento finaliza cuando el material solidificado haya alcanzado una temperatura segura para su extracción. En la fase de plastificación o dosificación, el

husillo¹⁶ transporta el material desde la tolva de alimentación a la cámara de inyección. Al mismo tiempo que el husillo gira va retrocediendo hasta quedar en su posición inicial para inyectar material al molde en el siguiente ciclo.

4. Apertura del molde y extracción de la pieza. Se abre el molde que contiene la pieza sólida y por medio de barras eyectoras se expulsa la pieza del molde.

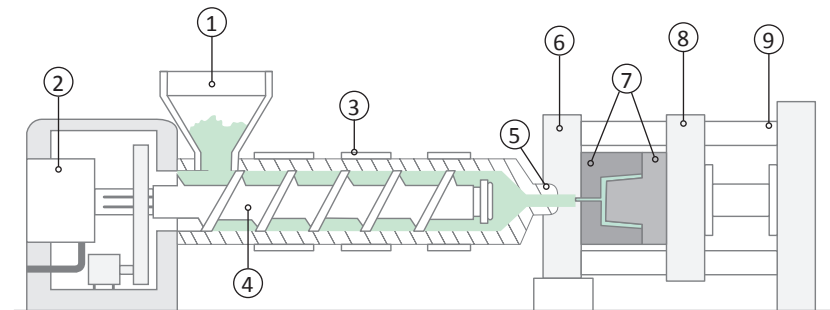


Diagrama de partes principales de máquina de inyección típica.
Fuente: *Elaboración Propia*

54

● Color que representa el polímero.

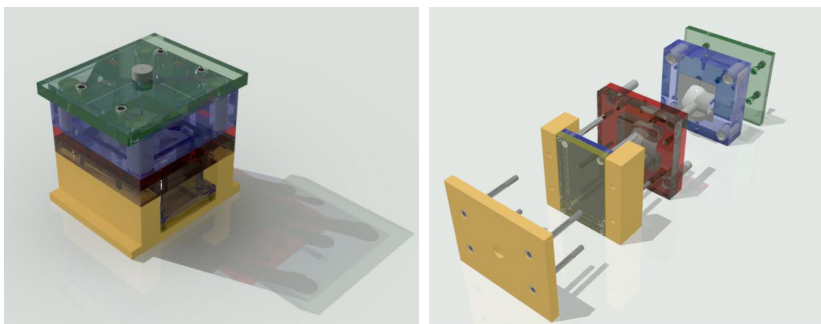
- | | |
|-------------------------|-----------------|
| ① Tolva de alimentación | ⑥ Platina fija |
| ② Pistón del husillo | ⑦ Molde |
| ③ Calentadores | ⑧ Platina móvil |
| ④ Husillo | ⑨ Barras guía |
| ⑤ Boquilla | |

Previo a iniciar el ciclo de producción en la maquina de inyección, se deben fabricar los moldes de inyección en base al modelo 3D previamente elaborado.

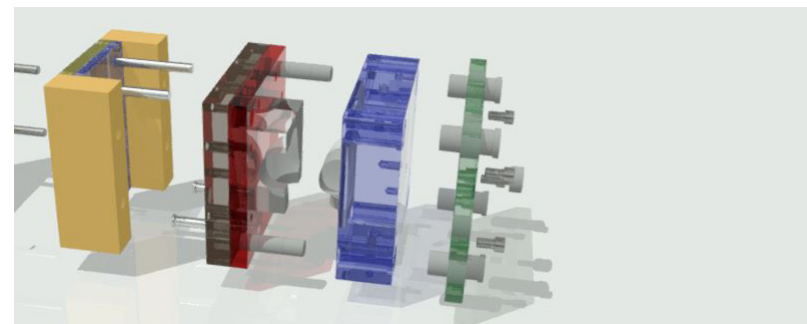
3.2.2 MOLDES DE INYECCIÓN

Para crear las piezas de plástico es necesario contar con un molde para cada pieza, ya que es este el que dará forma al polímero inyectado. Las partes principales del molde de inyección son:

- Cuerpo: conformado por cavidad y núcleo.
- Canal de alimentación
- Canales de enfriamiento
- Anillo de centrado
- Platos de fijación
- Plato y pines eyectores



Simulación de los moldes de inyección de plástico



Diseño de molde de inyección (pieza carcasa izquierda).
Fuente: *Elaboración Propia*

Material del molde

Se propone que los moldes de inyección sean fabricados de acero pre-templado SISA P-20. Este es el acero estándar para moldes de inyección de plásticos y es ampliamente utilizado para su fabricación debido a sus propiedades físicas.

Acabado

Según los estándares de acabados de moldes, establecidos por la SPI (Sociedad de Industria de Plástico), el acabado del molde deberá tener un grado de pulido SPI B-3, para lograr un acabado semi-brillante en las piezas de plástico.

De acuerdo a la norma ISO 11469 (DIN 58840) las piezas fabricadas en plástico deben estar debidamente marcadas con el símbolo del polímero utilizado. El molde deberá contar con dicho símbolo para que las piezas de plástico producidas estén identificadas.



Simbología del plástico ABS. | 56
Fuente: <http://1.bp.blogspot.com/abs.jpg>

3.2.3 MATERIAL DE LAS PIEZAS

Para la fabricación de las piezas y carcasas de este proyecto se eligió el plástico ABS (acrilonitrilo butadieno estireno). Cada uno de los monómeros que conforman a este material aportan diversas características que resultan en una buena combinación de propiedades.

A	Acrilonitrilo	Resistencia térmica. Resistencia química. Resistencia a la fatiga. Dureza y rigidez.
B	Butadieno	Ductilidad a baja temperatura. Resistencia al impacto. Resistencia a la fusión.
S	Estireno	Facilidad de procesado (fluidez). Brillo. Dureza y rigidez.

Este conjunto de propiedades hace que el material sea idóneo para diversos campos de aplicación. Por ser un material rígido y a la vez liviano es muy utilizado en la industria automotriz. También se utiliza para fabricar piezas de electrodomésticos, dispositivos electrónicos, juguetes, cascos de protección, tuberías, etc.

3.3 FABRICACIÓN DEL DISPOSITIVO ELECTRÓNICO

La primera fase para la producción del glucómetro es el diseño del software, el cual se cargara al dispositivo electrónico para controlar su funcionamiento.

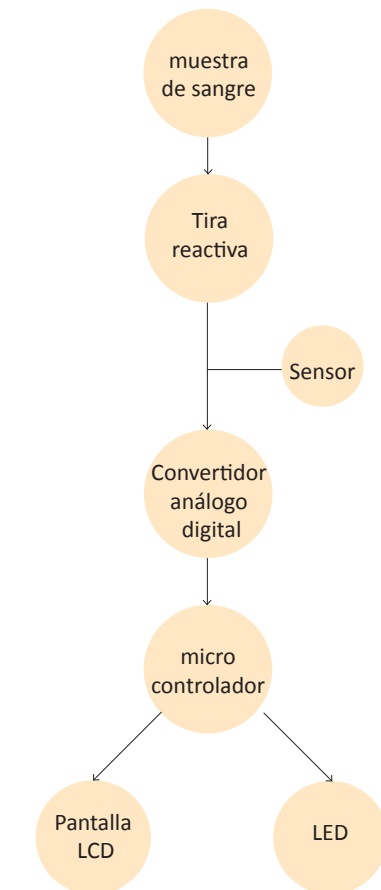
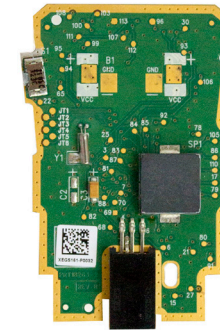


Diagrama de bloques del sistema del glucómetro.
Fuente: Elaboración propia.

57

Para la producción a grande escala, se propone de una empresa externa que fabrique las placas de circuito impreso con el diseño específico para el dispositivo, la misma empresa realiza el ensamblaje y soldado automatizado de los componentes a la placa para obtener el producto final.



Producto Final, dispositivo electrónico.
Fuente: Propia.

58

Ejemplo de empresa:

Fábrica Integradora de Componentes
Electrónicos.

Síragon

A continuación se enlistan y describen los componentes necesarios para la elaboración del prototipo de un glucómetro, utilizando componentes estándar disponibles en el mercado.

1. Tarjeta de circuito impresa

Esta placa es la base sobre la cuál se montan los demás componentes. Su función es sujetar dichos componentes e interconectarlos mediante las pistas de cobre.

2. Micro controlador

Es un circuito integrado cuyo propósito principal es leer y ejecutar el programa que controla la aplicación establecida por el usuario.

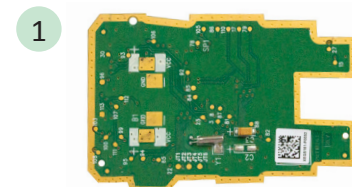
3. Convertidor análogo digital

Este componente recibe los datos analógicos¹⁷ leídos por el sensor y los convierte en datos digitales para que puedan ser adquiridos y leídos por el micro controlador.

El módulo Arduino Mega 2560 es una placa electrónica que ya incluye un micro controlador programable, un convertidor análogo digital y varios puertos de entrada/salida. Ideal para el uso en prototipos que no requieren un diseño específico de placa de circuito impreso.

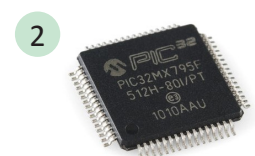
4. Sensor electroquímico

La función del sensor en el glucómetro es leer la corriente generada por la reacción de la tira reactiva aplicada al electrodo¹⁸ y realizar la conversión a un número expresado como voltaje de salida. El sensor LMP91000 cumplirá dicha función.



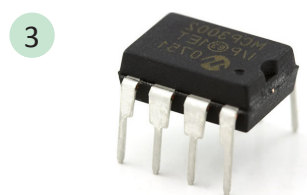
1

Placa de circuito impresa. Fuente: Propia. | 59



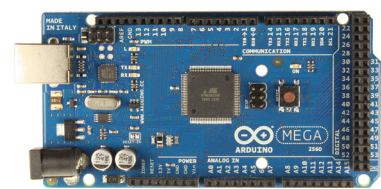
2

Microcontrolador 32bit. Fuente: <http://www.mindkits.co.nz/products10129-01-435.jpg>. | 60

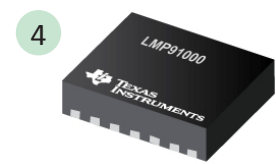


3

Convertidor análogo digital MCP3002. Fuente: <http://proto-pic.co.uk>. | 61



Módulo Arduino Mega 2560. Fuente: www.electronicaembajadores.com. | 62



4

Sensor LMP91000 Texas Instruments. Fuente: <http://www.ti.com/product/lmp91000>. | 63

5. Modulo display

La pantalla LCD de 1.5" es en donde se desplegarán los resultados obtenidos de la medición.

6. Unidad de energía

Como fuente de energía para el funcionamiento del dispositivo electrónico se utiliza una batería de litio tipo botón de 3V.

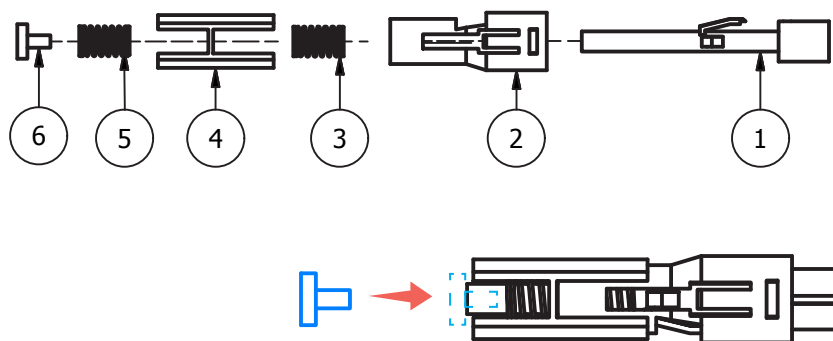
7. Componente LED

El LED bicolor, diodo emisor de luz, conectado al glucómetro enciende luz roja o verde dependiendo de los resultados obtenidos de la prueba.

3.4 ENSAMBLAJE DE PARTES- PRODUCCIÓN

Una vez producidas las piezas de plástico y el dispositivo electrónico, se procede al ensamblaje final de todas las piezas.

Ensamblaje dispositivo de punción



5



Pantalla LCD. | 64
Fuente: Propia.

6



Batería de litio CR2032 | 65
Fuente: <http://www.all-batteries.es>

7



LED transparente. | 66
Fuente: <http://www.evita.lt/products/1402712.jpg>

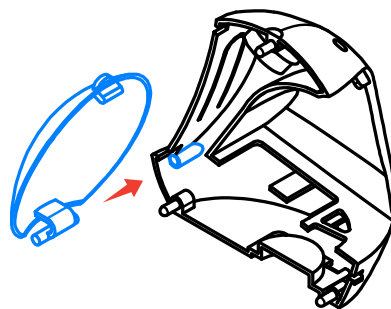
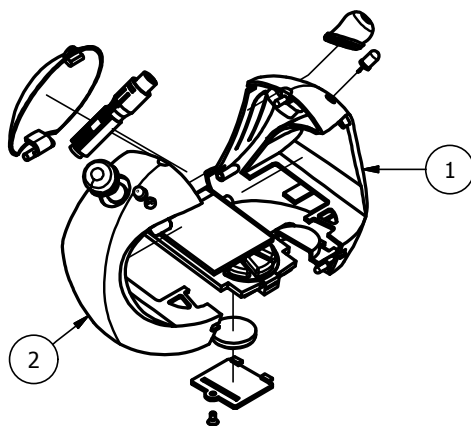
1 Introducir cada una de las partes dentro la pieza No. 1, en el orden indicado en el diagrama. Finalizar fijando a presión la pieza No.6

* Para una visualización más detallada de las partes y los despieces de todos los ensamblajes dirigirse a los planos constructivos. pág. 70. de este

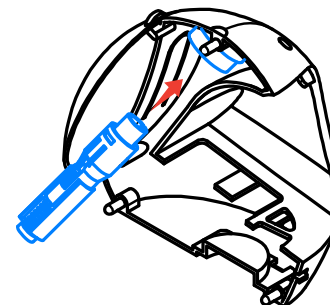


ver animación del despiece general.
<https://vimeo.com/128178416>

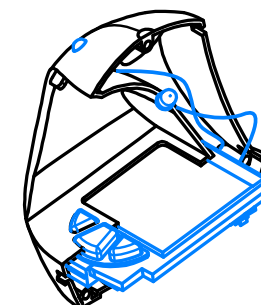
Ensamblaje final general



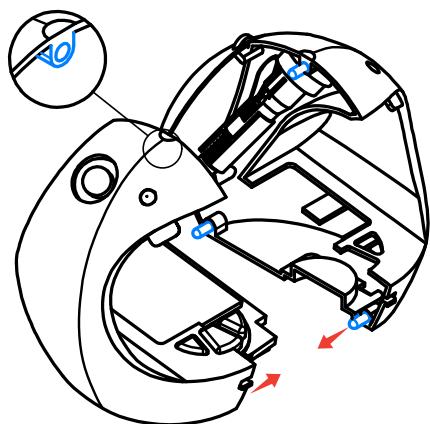
1 | Introducir pieza macho en orificio de carcasa No.1



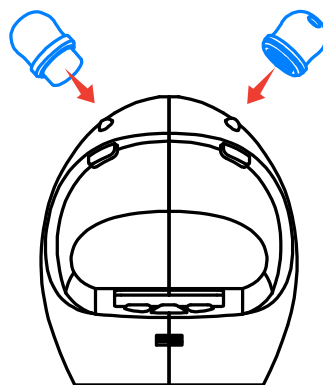
2 | Fijar y encajar dispositivo de punción carcasa No.1



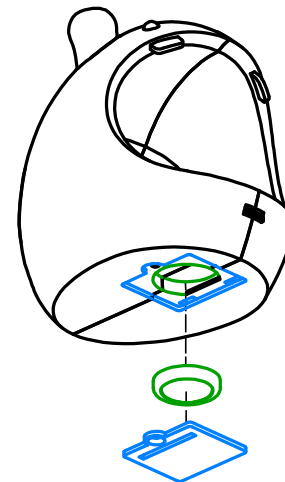
3 | Colocar el dispositivo electrónico ensamblado a carcasa No.2



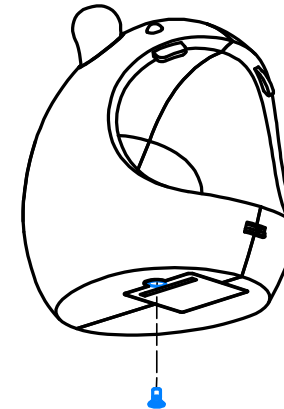
4 | Unir ambas carcasas, a modo de encajar macho y hembra.



5 | Fijar piezas 3 y 4 en sus respectivos orificios.



6 | Colocar batería y tapadera.



7 | Fijar la tapadera con el tornillo.

*Representación gráfica de la etapa productiva de ensamblaje. El diagrama no sustituye el manual de ensamblaje.

4. COSTOS DE PRODUCCIÓN

El cálculo de los costos de producción se realiza en base a una escala de producción en serie de 1000 unidades.

Acorde a los precios de otros glucómetros en el mercado y considerando un margen de ganancia del 30%, se propone un **precio unitario de venta de Q. 470.00**

El precio por unidad propuesto se calcula en base a los costes de fabricación y costes de amortización de los moldes de inyección para las piezas plásticas. Se plantean dos escenarios posibles en los cuales varía el porcentaje de ganancia de las primeras unidades hasta cubrir los costes de los moldes. Se mantiene en las dos opciones el mismo precio de venta menor a Q.500.00, cumpliendo de esta manera los requerimientos de costos del proyecto.

unidades	COSTO POR UNIDAD		PRECIO DE VENTA	
	coste de fabricación + coste de amortización por moldes	10% de ganancia ≈	30% de ganancia ≈	
4000	Q. 361.7	-	Q. 470	
1700	Q. 425.9	Q. 469	-	

En el primer escenario el coste de los moldes de inyección es cubierto a las 4,000 unidades producidas. Se calcula un precio de venta de Q.470.00 por unidad, del cual se obtiene un margen

de ganancia del 30%. A partir de la unidad producida No. 4001 el margen de ganancia es aproximadamente del 50%.

En el segundo escenario, para amortizar el coste de los moldes de inyección en menor tiempo, se plantea un margen de ganancia del 10%. De esta manera el coste total de los moldes estaría cubierto a las 1700 unidades producidas. A partir de la unidad producida No.1701 el margen de ganancia es del 50%.

Para el cálculo de costos de producción de las piezas de plástico se utilizó la siguiente matriz, los datos son variables entre cada pieza.

COSTOS DE PRODUCCIÓN DE PIEZAS PLÁSTICAS		
Número de piezas al año	1000.00	unidades
Número de piezas por ciclo	1	unidades
Tiempo del ciclo estimado	25	seg.
Volumen de la pieza	27	cm ³
Peso de la pieza	15	gr.
DATOS FIJOS		
Densidad del material	1.5	g/cm ³
Precio ABS por Kg.	20.00	Q.
Precio por hora inyectora	100.00	Q.

A partir de los datos de cada pieza a producir se calculan la inversión en plástico y costes de fabricación para obtener el coste total por unidad.

COSTOS DE PRODUCCIÓN (1000 UNIDADES)						
ACTIVIDAD	DESCRIPCIÓN	INSUMOS	COSTO UNITARIO	CANTIDAD	UNIDAD DE MEDIDA	COSTO FINAL
Diseño						
	investigación, desarrollo conceptual, maquetas, renders.	Recurso humano, programas de diseño 3D	Q 70.00	120	horas	Q 8,400.00
Software y programación						
	Diseño de software que controla los componentes del glucómetro	Recurso Humano/ Ingeniero eléctrico y computador con programas.	Q 300.00	12	horas	Q 3,600.00
Fabricación del prototipo						
	impresión 3d del modelo para etapa de revisión.	filamento de plástico ABS color blanco	Q 9.00	97	cm ³	Q 873.00
Fabricación de piezas plástico						
	Materia prima para inyección necesaria para la fabricación de piezas por inyección.	Pellets de plástico ABS	Q 20.00	111	Kg.	Q 2,220.00
	Coste de fabricación por pieza	Maquinaria para inyección de plástico	Q 100.00	3.3	horas	Q 3,300.00
Componentes electrónicos						
	unidad de energía	bateria de litio Maxwell CR2032 3V.	Q 6.00	1000	unidades	Q 6,000.00
	sensor electroquímico	LMP91000	Q 25.00	1000	unidades	Q 25,000.00
	unidad de display	Pantalla LCD	Q 26.00	1000	unidades	Q 26,000.00
	tarjeta de circuito impresa	Placa con microcontrolador.	Q 230.00	1000	unidades	Q 230,000.00
	Cable thermofit	grosor 1.6mm	Q 2.00	100	metro	Q 200.00
	componente led bi color	luz verde y roja, 5mm.	Q 0.70	2000	unidades	Q 1,400.00
Ensamblaje (glucómetro)						
	ensamblaje en empresa de dispositivo electronico, integración y soldadura de componentes a placa madre.	Recurso humano/ maquinaria especializada	Q 10.00	250	horas	Q 2,500.00
Otros componentes y partes						
	Resortes de compresión para disparador de lanceta.	5mm de diametro interno	Q 0.80	2000	unidades	Q 1,600.00

ACTIVIDAD	DESCRIPCIÓN	INSUMO	COSTO UNITARIO	CANTIDAD	UNIDAD DE MEDIDA	COSTO FINAL
	Tornillo de sujeción para placa de batería	Tornillo ISO 7046-1 M2.5x5	Q 0.25	1000	unidades	Q 250.00
	pieza de recubrimiento area de almacenaje	Material latex.	Q 0.40	1000	unidades	Q 400.00
Ensamblaje final						
	Ensamblaje y colocación de dispositivo electrónico y dispositivo de punción a carcasas.	Recurso Humano	Q 10.00	250	horas	Q 2,500.00
Moldes de inyección						
	Diseño del molde	diseño y modelado 3D del molde de inyección.				Q 28,500.00
	materia prima	moldes prefabricados de acero templado				Q 19,000.00
	mecanizado	incluye procesos como fresado, torneado, taladrado etc. para realizar las cavidades del molde.				Q. 133,000.00
	Montaje y ajuste de los moldes					Q 9,500.00

TOTAL COSTO DE PRODUCCIÓN DE MOLDES DE INYECCIÓN Q 190,000.00

*Los costes de fabricación de los moldes de inyección no se incluyen en el costo de producción unitario mostrado a continuación. En el precio de venta se incluye un valor por coste de amortización de molde.

COSTO DE PRODUCCIÓN EN SERIE 1000 UNIDADES Q 314,243.00

COSTE UNITARIO DE FABRICACIÓN Q 314.2

VIII. VALIDACIÓN

GUÍA PRÁCTICA

En la siguiente guía se presentan los diferentes métodos utilizados para la validación del proyecto de grado del glucómetro para niños.

FASE 1

La primera fase de evaluación del cumplimiento de los diversos aspectos que validarán la propuesta se realiza en base a la percepción, interacción, comentarios y opiniones de los sujetos involucrados:

1. Niño
2. Padres de familia o encargados
3. Profesionales
 - a. Pediatra, endocrinólogo, psicólogo

FASE 2

La segunda fase de validación se realizará evaluando el cumplimiento de los requerimientos y parámetros anteriormente establecidos, algunos de los requerimientos se validan en la fase 1 junto con otros aspectos por lo que se excluyen en esta fase.

Representación de los íconos de la guía de validación.

Tipo de documentación



Escrita



Fotos



Videos

Carácter de la Evaluación



Cualitativa



Cuantitativa

NIÑO - EVALUACIÓN DE PERCEPCIÓN DE FORMA DE LA PROPUESTA

Esta etapa se realizará mostrando la propuesta a 4 niños dentro del rango deseado a analizar, no se le explicará su funcionamiento ni se le realizará una prueba de glucosa. Se analiza su interacción con el diseño, en cuanto a forma y percepción visual.



Evaluador: Ana Gabriela Castellanos

Nombre:	Edad:	SI	No	Otra respuesta
1. ¿Logra percibir un personaje amigable en la propuesta?				
a. ¿Identifica partes como ojos, orejas, boca y dientes?				
b. ¿Qué denominación le da al personaje al preguntarle qué es?				
c. ¿Causa temor o actitud de rechazo?				
2. ¿Se interesa por interactuar con el producto?				
a. Primer parte con la que entra en contacto directo:				
b. ¿Las partes que le llaman la atención son de color verde?				
c. ¿Durante la interacción con el producto pudo accionar el pinchador por su cuenta?				
3. Cuando sujeta el glucómetro, ¿hay alguna parte que interrumpa o incomode?				
a. ¿Lo toma con 1 o dos manos?				
b. ¿Cambia constantemente de posición y se muestra confuso en cuanto a como debe sujetarlo?				
4. ¿Las piezas que se desprenden o mueven se mantienen fijas durante el tiempo que el niño lo sujeta? Si la respuesta es No, especificares cuales.				
OBSERVACIONES:				

Resultados esperados:

- Que la figura no sea demasiado abstracta y el niño identifique con claridad cualidades antropomorfas o zoomorfas.
- Que el niño no muestre miedo hacia la forma del personaje.
- Que el niño no tenga un fácil acceso a las lancetas y no interactúe con el dispositivo de punción.
- Que no muestre interés en la pantalla de resultados en caso de que encienda el dispositivo.

Requerimiento involucrado en la evaluación:

- No debe ser intuitivo para otros niños que puedan tener contacto con el objeto.
- Deben predominar en el diseño las formas redondas, que transmitan una imagen amigable y comfortable al usuario.

CONCLUSIÓN

Esta evaluación se realizó en grupos de cuatro niños de las edades de 6, 7 y 8 años. (dos niños y dos niñas en cada grupo). Se presenta una conclusión descriptiva de lo observado durante la actividad realizada con los niños, la cuál se realiza de manera general ya que los niños no fueron evaluados individualmente . Se observó que las actitudes ante el objeto y la manera en que lo percibieron no variaron de una edad a otra.

1. ¿Logra percibir un personaje amigable en la propuesta?**a. ¿Identifica partes como ojos, orejas, boca y dientes?**

Los niños de las diferentes edades pudieron identificar estas partes en la propuesta. Se observó que al preguntar en donde se encontraban los ojos, varios niños señalaron las “antenas”.

b. ¿Qué denominación le da al personaje al preguntarle qué es?

Algunas de las respuestas fueron: sapo, rana, hipopótamo, mounstrito, osito, dinosaurio, cerdito, mariposa. Algunos niños no supieron responder a la pregunta pues no sabían con que relacionarlo.

c. ¿Causa temor o actitud de rechazo?

No se observó ninguna de estas actitudes en los niños, al darle una denominación a la propuesta ningún niño lo relacionó con

algo que cause miedo, ni expresaron temor en las respuestas que dieron.

Se pidió a cada niño que realizara un dibujo de la propuesta, en ellos se pudo observar que el ambiente que dibujaban alrededor de mimo era un paisaje alegre lo cual indica que lo percibieron como algo amigable.

2. ¿Se interesa por interactuar con el producto?

a. Primer parte con la que entra en contacto directo:

En general los niños tenían contacto principalmente con el cuerpo de mimo, que es de donde lo sujetaron. No se interesaron por mover las demás partes hasta que se les pidió que lo hicieran.

b. ¿Las partes que le llaman la atención son de color verde?

No se observó ninguna preferencia por las partes verdes aunque el color los ayudó a identificar las partes como la espalda, boca y antenas.

c. ¿ Durante la interacción con el producto pudo accionar el pinchador por su cuenta?

No, ningún niño se dio cuenta que las partes se podían quitar hasta que se les mostró en la actividad de interacción con las partes.

3. Cuando sujeta el glucómetro, ¿hay alguna parte que interrumpa o incomode?

a. ¿Lo toma con 1 o dos manos? ¿Cambia constantemente de posición y se muestra confuso en cuanto a como debe sujetarlo?

La mayoría lo sujetó con las dos manos por los lados laterales, y no se observó incomodidad o confusión al sujetarlo.

4. ¿Las piezas que se desprenden o mueven se mantienen fijas durante el tiempo que el niño lo sujeta? Si la respuesta es No, especificares cuales.

La actividad realizada no dio lugar a que los niños manipularan bruscamente el objeto. Durante las sesiones todas las piezas movibles se mantuvieron fijas durante el tiempo que los niños lo sujetaron.



ver resumen de las evaluaciones con los niños.

<https://vimeo.com/128161646>

DIBUJOS REALIZADOS POR LOS NIÑOS.



NIÑO - MANIPULACIÓN DE LAS PARTES INVOLUCRADAS EN EL PROCESO DE AUTO PRUEBA DE GLUCOSA/ANÁLISIS ERGONÓMICO

Para evaluar la interacción del niño con las partes del diseño se le pedirá que realice cada tarea sin previa explicación, luego se le explicará detalladamente como se realiza cada tarea y se ayudara a realizarla 1 vez. Por último se le volverá a pedir que realice las tareas por su cuenta.

- F- Fácil
- D- Difícil
- M- Muy difícil
- X - No pudo



Formato de evaluación

Evaluador: Ana Gabriela Castellanos

Nombre:	Edad:	1era vez	2da vez	Dificultades presentadas u observaciones
1. Abrir la tapa del dispositivo pinchador				
2. Colocar la tapa del dispositivo pinchador				
3. Abrir y cerrar tapadera de almacenaje de tiras y lancetas				
4. Sacar tira reactiva y lanceta del compartimiento				
5. Insertar tira reactiva en la ranura.				
6. Insertar la lanceta en el dispositivo de punción hasta que trabaje.				
7. Retirar herramienta de extracción segura.				
8. Colocar tapa de lanceta dentro de herramienta de extracción segura.				
9. Insertar la tapa a la lanceta.				
10. Retirar la lanceta del dispositivo pinchador.				
11. Guardar lanceta usada en el compartimiento				
12. Cerrar compartimiento				
13. Colocar herramienta de extracción segura.				

Resultados esperados:

- Que los niños de las diferentes edades puedan realizar cada una de las tareas que intervienen en el proceso de auto prueba.
- Que durante la preparación del dispositivo de punción e intercambio de lancetas el niño no se pinche accidentalmente.
- Que los tamaños y formas de las partes sean adecuadas y no dificulten la interacción con el niño.

Requerimiento involucrado en la evaluación:

- El dispositivo debe contribuir a reducir el riesgo de que el niño se pinche con las agujas de la lanceta a la hora de intercambiarlas por nuevas.
- Se deberá adecuar a las medidas antropométricas del usuario primario.

CONCLUSIÓN

Las tareas que más se le dificultaron a los niños a la hora de realizar las actividades por su cuenta sin una explicación previa fueron las siguientes.

- Colocar la tapa del dispositivo pinchador
- Colocar tapa de lanceta dentro de herramienta de extracción segura.
- Insertar la tapa a la lanceta.
- Colocar herramienta de extracción segura.

Luego de explicarles como se realizaba cada tarea, los niños pudieron realizar más fácilmente las tareas que habían representado dificultad. Alguna de las actividades que se les pusieron a realizar no necesitaron de ninguna explicación previa ya que los niños las pudieron realizar fácilmente por su cuenta.

El niño irá adquiriendo agilidad en el manejo de cada una de las partes conforme su uso, se recomienda que las primeras veces que el niño realice su auto prueba el padre o encargado supervise y enseñe al niño a realizar cada una de las actividades que conforman la auto prueba de glucemia.

ACTIVIDADES DE EVALUACIÓN CON LOS NIÑOS.



Fotografías de la sesión con los niños del Colegio San Francisco de Asís | 68
Fuente: Propia

RESUMEN DE RESULTADOS

Actividad	PRIMERA VEZ				SEGUNDA VEZ			
	fácil	difícil	Muy difícil	No pudo	fácil	difícil	Muy difícil	No pudo
1. Abrir la tapa del dispositivo pinchador	12							
2. Colocar la tapa del dispositivo pinchador	4	7	1		7	1		
3. Abrir y cerrar tapadera de almacenaje de tiras y lancetas	12							
4. Sacar tira reactiva y lanceta del compartimiento	12							
5. Insertar tira reactiva en la ranura.	9	3			2			
6. Insertar la lanceta en el dispositivo de punción hasta que trabee.	7	5			5			
7. Retirar herramienta de extracción segura.	12							
8. Colocar tapa de lanceta dentro de herramienta de extracción segura.	6	6			4	2		
9. Insertar la tapa a la lanceta.	6	6			5			
10. Retirar la lanceta del dispositivo pinchador.	12							
11. Guardar lanceta usada en el compartimiento	12							
12. Cerrar compartimiento	12							
13. Colocar herramienta de extracción segura.	2	8	1	1	9	1		

* ver anexos para evaluaciones individuales.

PADRES O ENCARGADOS - EVALUACIÓN DE ACEPTACIÓN DEL PRODUCTO


Se realizarán encuestas y pedirá opinión a padres o madres de niños con diabetes ya que son los posibles consumidores.

(La encuesta puede ser aplicada a padres o madres que tienen diabetes ya que ellos comprenden los beneficios que podría traer la propuesta a un niño diabético.)



Evaluador: Persona Encuestada

Formato de la encuesta:



Su nombre: _____ Edad de su hijo: _____

_____ Edad: _____ SI No

1. ¿Le parece una propuesta interesante?		
2. ¿Percibe el producto como un producto confiable y de calidad?		
3. ¿Piensa que su hijo lo preferiría ante un glucómetro tradicional?		
4. ¿Considera que es práctico tener todo en el mismo producto (lancetas, tiras reactivas, pinchador)?		
5. ¿Le tranquilizaría saber que su hijo puede identificar niveles muy bajos o muy altos de glicemia?		
6. ¿Piensa que el glucómetro Mimo se adaptaría a la vida estudiantil del niño?		
7. ¿Percibe a primera vista que el objeto es un dispositivo médico?		
8. ¿Considera que el glucómetro Mimo contribuiría a una mejor adherencia a los controles de glucosa del niño?		
9. ¿El precio de Q.470.00 del glucómetro le parece aceptable?		
10. ¿Adquiriría el producto para el control de la diabetes de su hijo?		

!Gracias, su opinión es muy importante !

REALIZACIÓN DE LAS ENCUESTAS

Las encuestas se realizaron a varios padres y madres de niños con diabetes, adolescentes con diabetes y jóvenes hermanos de niños pequeños con diabetes. Se realizó una breve presentación durante uno de los eventos de “El Clan de los Súper Padres”, en donde se obtuvieron las opiniones de los posibles consumidores. El Clan de los Super Padres, dirigido por profesionales de la clínica Endopedia, es un grupo de apoyo y educación para padres de familia con hijos diabéticos y se reúnen periódicamente, los sábados en el hotel Barceló de la Ciudad de Guatemala, junto con los niños para aprender y compartir experiencias.

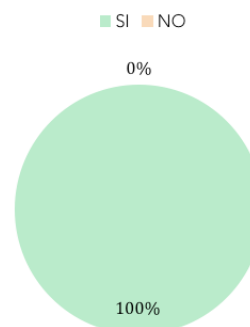
CONCLUSIONES OBTENIDAS DE LAS ENCUESTAS

A continuación se muestran los resultados de las 30 personas encuestadas. El 100% corresponde a 30 personas.

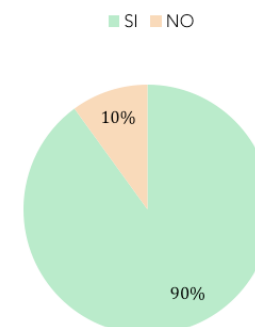
Edades de los padres: entre 31-53 años de edad.

Edades de sus hijos : de 6 a 17 años de edad.

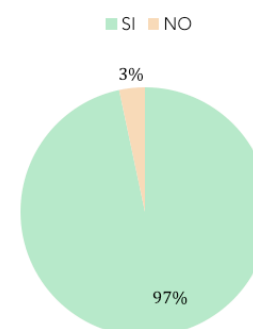
Pregunta 1,2,4 y5



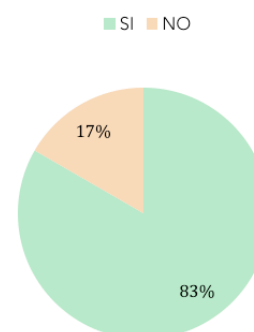
Pregunta 3 y 6



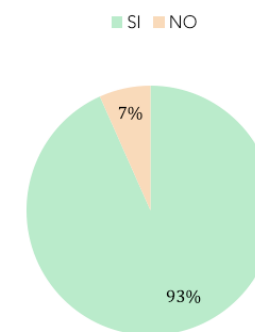
Pregunta 7



Pregunta 9



Pregunta 8 y 10



Otros comentarios que las personas escribieron atrás de las hojas de las encuestas:

Alba Orleanda Ramirez Zuñiga

Felicidades por preocuparse por mejorar y contribuir a la salud de los niños con diabetes.

Rita Herrera Mancilla

Sugerencia: que esterilice la lanceta para ahorrar la compra de ellas.

Pedro Pablo Trejo

Talvez ponerle un como ganchito y que allí puedan guardar los lapiceros de insulina.

Muy bonito ;)

Bairon Herrarte

Me parece interesante y considero sería una herramienta amigable para nuestros hijos. Me queda un poco de duda en cuanto a la confiabilidad de los resultados y el precio.

Percy Barneond

Nota: Nos gustaría que el glucómetro tuviera luz en la pantalla y saber que clase de tiras puede usar.

Arecey Silva

Para que tomes en cuenta: Con los chicos , varones mientras van entrando a la adolescencia entre menos se note mejor... como una pulsera o lapicero glucómetro o algo así. Gracias!

Rita Angel Herrera

Es un poco grande pero en mi opinión me encanto! Me gusta que sea todo en uno ¡Felicidades! Me parece una gran idea (*w*). Me gusta el diseño del mounstrito.

Oscar Trejo

El precio en el mercado es inferior.

FOTOGRAFÍAS DEL EVENTO



Fotografías evento El Clan de los Superpadres | 69
Fuente: www.endopedia.com

VIDEOS

Además de las encuestas, se les invitó a todas las personas en el evento a dar su opinión sobre el proyecto. Muchos prefirieron llenar la encuesta ya que se sintieron un poco intimidados por las cámaras pero algunas personas colaboraron con mucha disposición. A continuación se presenta de manera escrita lo que los entrevistados dijeron en el video.

Entrevista 1

Mi nombre es Herbert Peña, yo tengo 16 años, yo estudio bachiller en Ciencias y Letras con orientación a diseño gráfico. Me gustó, el diseño estaba muy bonito, todo lo que trae. Lo único que no me gustó fue que la pantalla no es muy visible, tendría que estar un poquito más arriba para que un

niño la pueda ver mejor y que sea más accesible. Gracias. El compartimiento para guardar las tiritas y las lancetas, esta muy bueno, es algo único que nadie había pensado y el diseño del muñeco es impresionante, me gustó mucho.

Entrevista 2

Muy buenas tardes, mi nombre es Ángel Escobedo. Tengo 11 años, estoy en el colegio La Preparatoria, tengo diabetes tipo 1 y bueno pues este producto me interesó mucho porque va a revolucionar las cosas de la diabetes porque va a ser más divertido y va a ser mejor.

-

Mi nombre es Wendy Morales de Escobedo, tengo 41 años. De

profesión soy médico pediatra. Me pareció muy interesante el producto porque en primer lugar, como que rompe el miedo que pueda a tener el niño ante un aparato que va a insultar a su cuerpo y pues es algo muy bonito porque puede romper este miedo que puede tener el paciente con ellos.

Tal vez lo único que deberíamos de ver es el momento en que se guarda el material de desecho tener un lugar donde ponerlo para que no haya peligro que el paciente se vuelva a contaminar.

Buena tarde Mi nombre es Fredy Escobedo soy cirujano especialista pues para mí es un gusto que Guatemala se proyecte hacía el futuro con un mecanismo por ejemplo como el que nos están presentando el día de hoy hecho por manos guatemaltecas. Sabemos siempre y hemos creado y creído al mismo tiempo en Guatemala y sabemos que para nuestros niños y sobretodo para aquellos que tienen un padecimiento como la diabetes, esto va a ser más lectivo, va a tener principios básicos y el niño pues obviamente en lugar de tomar esta patología como algo negativo lo va a tomar como algo positivo.

Siempre hemos creído en Dios, hemos creído en que esto pues definitivamente viene a revolucionar el día de mañana y pues los felicitamos, los felicitamos porque es una técnica muy bonita el que día de mañana ya cuando sea una práctica la vamos a felicitar mucho más. Muy agradecido.

Entrevista 3

Mi nombre es Nora Sierra de 49 años. Tengo mi hijo que le diagnosticaron diabetes tipo 1 y me parece que el aparato que ustedes están promocionando es un buen aparato en sentido de que cuando al niño se le diagnostica, ellos sienten como un choque, incluso uno de adulto porque los aparatos están diseñados para adultos y este tiene como una forma diferente o una perspectiva diferente. Psicológicamente para el niño es chocante cuando hay aparatos que sacan demasiada gota de sangre y este aparato al verlo uno se da cuenta de que si es apropiado directamente para la diabetes tipo 1.

Me gustaría como recomendación que cuando de el resultado que sería bueno que fuera como una grabadora para que lo hablara. Que por ejemplo si tienen 120 de glucosa que lo dijera Y que en esa misma forma si hubiera una hipoglicemia o hiperglicemia.

Gracias.

Mi nombre es Pablo Cabrera tengo 15 años, estudio en los básicos. Lo positivo del producto es que cuando uno la tiene bien da una señal y cuando la tiene mal da otra señal. Es positivo porque le ayuda a un niño que le acaban de decir que tiene diabetes; es re positivo porque como el elemento es un poco

infantil va ayudar al niño pequeño menos de 10 años. Otra cosa positiva es que si es recomendable para que se lleve al estudio o sea a las clases del niño.

Entrevista 4

Bueno mi nombre es Bryan, tengo 17 años estudio en el colegio La Preparatoria estoy en 5to Bachillerato en diseño gráfico y por lo mismo por eso del diseño me llamó mucho la atención ya que esta hecho para niños y parece mucho el interés que le pusieron ya que los niños se enfocan mucho en algo que sea divertido y para mi eso era muy entretenido. En mi caso que tengo hermanos más pequeños ellos lo usarían porque aparte que es un muñequito que se mira que esta abriendo la boca llama mucho la atención meter el dedo y bueno poner la sangre allí verdad. Me pareció muy agradable el diseño ya que es circular como la forma que sea de un bulto el animalito y por mi criterio no le cambiaria nada, la verdad esta muy bien se le puede crear un estuche, no importa si el tamaño incomoda.

Entrevista 5.

Niño de 7 años

“Soy Emanuel López y eso fue muy creativo, quisiera eso”.

Entrevista 6

Buenas tardes mi nombre es Brenda Fuentes tengo una niña de 12 años dependiente de insulina. El glucómetro “Mimo” me

pareció muy novedoso, muy bonito y sobretodo creo que le gusto bastante a mi hija. Creo que es bastante funcional y además de esto pues sobretodo lo que me pareció novedoso es la alarma que tiene en los ojos para poder establecer el niño que lo pueda manejar, si es de una edad muy pequeña, establecer si esta alto o esta bajo su nivel de glucosa. Y me parece bastante accesible el precio que ofrecen siempre y cuando pues también se incorpore algún tipo de tiras. Gracias y felicidades a la ingeniera.

Entrevista 7

Soy Melanie y me pareció muy bien el aparatito. Es creativo, el color me encanta y es muy práctico y también como que no es muy obvio de ver de que es y eso es muy bueno. Me encanta el diseño y la forma.

Entrevista 8

Bueno Como primer punto quiero felicitar a Gabriela por ese producto tan innovador y que realmente pienso que es muy útil para los niños que empiezan con la diabetes; porque pues el glucómetro se ve como un juguete y entonces por ende el niño lo va a tomar como algo adicional a su juego. Y realmente pienso que ha sido un gran trabajo de investigación para llegar a ese producto y espero que lo puedan lanzar al mercado a corto plazo.

PROFESIONALES - VALORACIÓN PERSONAL/ RECOMENDACIONES

Se presentó la propuesta a diferentes profesionales como pediatras, endocrinólogos, y psicólogos para conocer sus opiniones sobre el proyecto. A continuación se presenta en forma escrita lo que expresaron los profesionales en el video.



ENTREVISTA 1

Nombre: Dr. René Bolaños

Profesión: Médico Pediatra

Centro de salud en el que ejerce su profesión: Multimedica

Opinión Personal y comentarios:

Buenas tardes mi nombre es Rene Bolaños, acepte la invitación de Ana Gabriela para conocer el glucómetro de su carrera de diseño industrial, porque en mi práctica privada he tenido la oportunidad de conocer las vivencias de algunos niños con diabetes y conocer las deficiencias tanto en el manejo por desconocimiento como después por aburrimiento y tal vez hasta no querer tener la enfermedad. Eso hace que uno piense que cuando va a estar ante un artículo de uso diario de una

enfermedad tan seria tengan que reunir ciertas características que sea agradable la presencia, que sea de fácil utilización, que conlleve todos los instrumentos que se tiene que utilizar porque muchas veces sin uno de ellos ya no se puede llevar a cabo el trabajo. En este caso, analizando el proyecto de mimo, pues me pareció muy atractivo. Toma en cuenta todas esas características a las que yo me refería, como que tiene un espacio específico para cada uno de los instrumentos involucrados y me parece agradable la presentación. Toma en cuenta también el color, el color blanco, aunque es un color muy delicado pues transmite la limpieza en este tipo de estudios que hay que llevar acabo.

Me parece entonces, un instrumento que puede llegar a ser bastante útil tanto para el uso personal como incluso para uso en jornadas o en ser un auxiliar en el especialista que necesita tener un control de glucosa.

Modificaciones sugeridas:

Una de las críticas del Dr. Bolaños durante la presentación de la propuesta fue que se debería de incluir en el diseño un estuche o accesorio para transportar a Mimo, puesto que en ocasiones el niño viaja solo. Durante la sesión comentó “A mí , si yo tuviera esa enfermedad y fuera niño, si me gustaría”.

ENTREVISTA 2.

Nombre: Dra. Maya Serrano

Profesión: Endocrinóloga Pediatra

Centro de salud en el que ejerce su profesión: Endopédia

Opinión Personal y comentarios:

Generalmente los papás se inventan cosas como el marcador o cosas así por el estilo, para hacer los controles de glucosa a los niños. Yo creo que ésta es una bonita idea para que el niño pueda tener (una yo que sé) un amiguito imaginario si usted lo quiere, que este apoyándolo o que le este acompañando en su medición de glucosa. Esa es una de las cosas que yo creo que es una herramienta que va a permitir que haya una mejor adherencia al tratamiento verdad. Creo que también le da las facilidades de almacenar las tiras, le da la facilidad de hacerse el pinchazo, le da facilidades en el medidor..

Los monitores también tienen o este monitor tiene (una o este) “Mimo” tiene una ventaja que es enseñarle e incluso es un material educativo, no sólo es su compañero porque es su amigo para hacer el control, sino que le va a decir , según lo que usted me contaba, si el valor esta dentro de los rangos o es

un valor peligroso. Entonces es una cosa que al niño le refuerza su educación en diabetes, entonces es una herramienta aparte de educación. Es una cosa buena verdad creo yo que va a ser en parte una característica bonita de “Mimo”. Yo creo que tal vez esas serían las sugerencias que yo le diría.

Creo que va a ser también apropiado para los papás para que puedan de alguna forma pues hacer que su hijo sea más adherente. En los niños mas chiquitos es muy difícil, hay que perseguirlos por todos lados para hacerse los controles, pero creo que esto los ayudaría más a que ellos pudieran tener adherencia.

También es responsable con el medio ambiente porque me decía usted que tenía una parte del dispositivo que puede ayudar a deshacerse de la lanceta verdad o sea que es de bioseguridad que es también una de las cosas que nosotros tenemos en cuenta con este tipo de aparatos.

Creo que es un color alegre que le gustaría a los niños. Creo que es un color indiferente, que no es de niña ni de niño, entonces creo que es un color bonito es un color que da esperanza, me parece una buena elección.

Yo estoy segura que este dispositivo a los demás les encantaría entonces no se que tan seguro seria llevarlo al colegio jajaja.. Porque de repente se lo van a quitar para jugar Nintendo o yo

que se que cosas verdad. Me parece que es bonito y creo que es bastante amigable para los niños. Los niños tienen es más, incluso no creo que se quiebre sino que lo protege .. *porque es plástico*.. exactamente. Si el niño lo bota que es una de las cosas que lo pueden agarrar de pelota de futbol también .. Si entonces dice uno lo van agarrar lo van botar y lo van a destartalar pero esto protege el monitor no es la cajita normal que nosotros tenemos allí que es como alcolchonadita verdad y probablemente le daría una vida más larga al monitor.

VALIDACIÓN POR REQUERIMIENTOS Y PARÁMETROS

Se excluyen aquellos requerimientos y parámetros que fueron evaluados mediante otros métodos en etapas anteriores.

ESCALA DE EVALUACIÓN (para cada requerimiento)

- 0** — cumple en un 0% el requerimiento.
- 10** — cumple el requerimiento en su totalidad 100%.

RESULTADOS

- 82** — Mimo cumple en un 91% con respecto a los requerimientos del proyecto.



Evaluador: Ana Gabriela Castellanos

Requerimiento/parámetro	Punteo	Foto, justificación u observaciones
La lanceta tiene que poder utilizarse para punciones en la yema de los dedos y laterales.	10	La tapa de lanceta que es en donde se apoya el dedo para la punción tiene una superficie plana por lo que la posición del dedo no afecta en el proceso de punción.
El diseño debe evitar el re uso de lancetas. Las lancetas se deben de poder utilizar solo 1 vez.	10	El disparador del pinchador no se puede activar una vez ya se ha introducido la lanceta por lo que es obligatorio el cambio de lanceta cada vez que se utiliza.
La solución deberá ser portátil para que el niño pueda llevar el medidor al colegio y a otros lugares. No superará un tamaño de 10cm3 .	6	El tamaño pequeño y diseño ligero facilitan su transporte a los lugares que el niño lo quiera llevar, su peso es de 200 gramos, y no requiere de condiciones y cuidados específicos a la hora de ser transportado a los lugares. Sin embargo es más grande que algunos glucómetros en el mercado.

Requerimiento/parámetro	Punteo	Foto, justificación u observaciones
Tiene que ser preciso en la interpretación de resultados. cumplimiento de la norma ISO 15197	10	Debido a la complejidad del dispositivo electrónico, y para que se pudiera realizar una validación fiable se utilizaron componentes de un glucómetro de la marca Accu chek para obtener un programa de lectura e interpretación de resultados el cuál cumple con la normativa ISO 15197: Requisitos para los sistemas de monitorización de glucosa en sangre para autodiagnóstico en la gestión de la diabetes mellitus.
El pinchador debe integrarse al dispositivo. Que el pinchador no sea un elemento aparte que se pueda separar del glucómetro.	10	La lanceta se encuentra incluida dentro del producto final por lo que se cumple este requerimiento.
El glucómetro debe tener área de almacenaje de lancetas y tiras reactivas. capacidad de 4 lancetas y 4 tiras.	10	El área de la espalda del personaje, es un área de almacenaje que tiene una capacidad para guardar 4 lancetas y 4 tiras reactivas, cantidad necesaria para un control riguroso diario.
Se deben utilizar materiales que no absorban suciedad, que sean amigables al tacto del usuario y que sean de uso médico. Materiales predominantes: polímeros de uso médico. (PP) (PE) ABS.	7	Para la fabricación se propone el plástico ABS, se propone un acabado semi brillante para las superficies para que haya un mejor agarre y lograr una superficie cómoda al tacto, el plástico se puede limpiar fácilmente ilimitadamente sin dañar el material.
Su precio de venta debe ser inferior a Q.500.00	10	El precio de venta propuesto es de Q.470.00 por lo que cumple con este requerimiento del proyecto.
Debe esconder su carácter de equipo médico y reducir visualmente la presencia de la enfermedad.	9	Todos los elementos se encuentran discretamente posicionados para que no se pueda ver a simple vista que se trata de un glucómetro. Los colores y formas infantiles y dinámicas reducen la atracción negativa que un dispositivo médico suele causar.

IX. CONCLUSIONES Y RECOMENDACIONES

CONCLUSIONES

- La diabetes es una enfermedad que va en crecimiento a nivel mundial. Representa un fuerte gasto para los sistemas de salud debido a todas las complicaciones médicas que se derivan de esta enfermedad y es una de las principales causas de mortalidad en el mundo. El mayor reto para hacer frente a este problema a nivel mundial es el diagnóstico temprano, el control y el tratamiento adecuado de la enfermedad; siendo este el caso, este proyecto colabora en la reducción de la tasa de mortalidad que esta enfermedad representa considerando que el buen control de los niveles de glucemia reduce todas las complicaciones médicas que deterioran la vida del paciente a largo y corto plazo.
- La cifra de niños pequeños con diabetes tipo 1 es pequeña con relación a los demás tipos de diabetes en personas adultas. Por lo general las grandes empresas dedicadas a fabricar glucómetros y sistemas que apoyan el tratamiento de la diabetes no ofrecen soluciones dirigidas a los niños, es posible que esto suceda por la poca demanda que generaría este grupo objetivo. Sin embargo, por más pequeña que sea la cifra un niño con este padecimiento basta para darle sentido a proyectos como este que ofrecen un aporte significativo a la calidad de vida de estos niños que se han acostumbrado a los productos que el mercado ofrece a falta de opciones que respondan a sus necesidades.
- Mimo es una alternativa para medir los niveles de glucosa en la sangre de los niños con diabetes, existe gran variedad en el mercado de glucómetros y dispositivos de punción con tecnologías más avanzadas. La intención del proyecto no fue crear el mejor glucómetro del mercado, sino brindar una alternativa al grupo objetivo que tuviera un aporte diferente a los demás glucómetros en el mercado y que satisficiera todas sus necesidades para que pudiera preferirlo ante las demás opciones.
- Mimo fue diseñado bajo las necesidades de los niños con diabetes tipo 1, en cuanto al monitoreo de glucemia. Sin embargo el proyecto también es una solución que se puede adaptar al tratamiento de niños con diabetes tipo 2 que también lo utilizarán con los mismos fines solo que con menos frecuencia.
- La diabetes representa un gasto fuerte para las familias con integrantes diabéticos. En la validación se recibieron varios

comentarios en cuanto al precio de Mimo, pues aunque no difiere mucho de los precios del mercado generalmente por ese precio se compran los Kits que incluyen un paquete de tiras reactivas, las cuales son el elemento más costoso, y un paquete de lancetas. Las tiras reactivas se venden a precios muy altos, en ocasiones el consumidor puede recibir un glucómetro gratis por la compra de cierta cantidad de tiras reactivas por lo que se puede deducir que las empresas recuperan la inversión del dispositivo electrónico con la venta de las mismas. Esta estrategia de mercadeo no se pudo aplicar al proyecto debido a que no se enfoca a la producción y venta de tiras reactivas y lancetas.

- El diseño de Mimo, además de ser una herramienta de control de los niveles de glucemia del niño también es un producto que refuerza su educación en diabetes, esto es muy importante porque a medida que el niño aprende a controlar y mantener sus niveles de glucemia dentro del rango objetivo, se va haciendo responsable de su enfermedad y reduce el estrés del niño al tener la certeza de que puede controlar su enfermedad por su cuenta.

RECOMENDACIONES

Durante el proceso de diseño se detectaron algunas deficiencias en varios aspectos del proyecto, a continuación se proponen las soluciones a dichas deficiencias que se pueden aplicar al diseño.

- Se recomienda utilizar una pantalla con iluminación de fondo para que los resultados en la pantalla se puedan visualizar mejor y no dependa de la luz del ambiente. Para una mejor visibilidad también se puede utilizar una pantalla que no requiera contacto directo con la placa de circuito impresa, con ello se puede dar un ángulo mayor de inclinación de la pantalla para que los resultados se puedan leer mejor.
- Mejorar el mecanismo del pinchador para activarlo después de que se haya retirado la tapadera de la lanceta. Colocar un gatillo de activación del pinchador o un mecanismo de activación tipo rosca para que se pueda activar el pinchador luego de que la lanceta quede descubierta.
- Se recomienda colocar además de las partes que sujetan la pantalla, unos topes a cada uno de los laterales de la pantalla para una mejor fijación.
- Para lograr un mejor ajuste de las antenas de mimo a las áreas en donde van colocadas, se debe disminuir las medidas de tolerancia que se consideraron para su fabricación, con el fin de que las piezas ejerzan más presión al ser insertadas en los agujeros. En el caso de la antena de punción, añadir una pieza de plástico que sujete la parte al cuerpo del glucómetro para que no se separe y evitar la pérdida de las piezas.

- El uso de Mimo es para mediciones solamente en los laterales y las yemas de los dedos, por lo que no se recomienda su uso en otras áreas del cuerpo debido a la variabilidad de resultados.
- Se recomienda crear un empaque para el dispositivo que sirva al mismo tiempo de estuche en caso de que se necesite guardar el dispositivo en condiciones extremas de protección.
- Se recomienda que el padre, madre o encargado supervise las primeras veces que el niño realiza su autocontrol y que le enseñe a utilizarlo cuantas veces sea necesario hasta que ambos padre y niño se sientan seguros de utilizarlo sin ayuda.
- Para su transporte al colegio se recomienda no transportarlo en la lonchera si hay riesgo de que se derrame algún líquido.
- Sería útil crear una historieta y darle vida al personaje mostrándolo como un amigo que está para cuidar al niño y así ayudar a que el niño se pueda identificar más con su glucómetro.
- Añadir a la antena de área de punción, un sistema que permita graduar la altura de la pieza y realizar punciones con diferentes profundidades.
- Considerar la silicona para la fabricación del área de almacenaje

de tiras reactivas y lancetas para facilitar la producción de dicha parte y reducir el número de piezas.

X. GLOSARIO

1. Páncreas:

Glándula de los animales vertebrados situada junto al intestino delgado. Consta de una parte exocrina, la cual elabora un jugo que vierte en el intestino y contribuye a la digestión porque contiene varias enzimas, y otra endocrina, que produce una hormona, la insulina, cuya función consiste en impedir que pase de cierto límite la cantidad de glucosa existente en la sangre.

2. Glucógeno

Hidrato de carbono semejante al almidón, de color blanco, que se encuentra en el hígado y, en menor cantidad, en los músculos y en varios tejidos, así como en los hongos y otras plantas criptógamas. Es una sustancia de reserva que, en el momento de ser utilizada por el organismo, se transforma en glucosa.

3. Cetoacidosis

Estado metabólico asociado a una elevación en la concentración de los cuerpos cetónicos en la sangre. Los cuerpos cetónicos, son cetoácidos (cetonas y ácidos carboxílicos) y se acumulan en la sangre y la orina. Estos se producen cuando la glucosa no está disponible y se metaboliza la grasa en su lugar. En niveles altos, los cuerpos cetónicos son tóxicos.

4. Vasculopatía

Toda enfermedad que afecte a los vasos sanguíneos.

5. Neuropatía diabética

Daño en los nervios causado por la diabetes. Su génesis se relaciona con complejas interacciones metabólicas, vasculares, neurotróficas y autoinmunitarias que generan inflamación, mal funcionamiento y, finalmente, daño permanente de las fibras nerviosas periféricas.

6. Nefropatía

Trastorno o patología del riñón, que incluye procesos inflamatorios, degenerativos y escleróticos relacionados a hiperglucemia persistente asociado a otros factores.

7. Retinopatía diabética

Complicación ocular de la diabetes que está causada por el deterioro de los vasos sanguíneos que irrigan la retina, dando lugar a una visión deteriorada.

8. Osteoporosis

Fragilidad de los huesos producida por una menor cantidad de sus componentes minerales, lo que disminuye su densidad.

9. Cetonas

Compuesto orgánico caracterizado por la presencia de un grupo carbonilo.

10. Coma diabético

Serie de trastornos que aparecen en pacientes diabéticos, que son considerados una urgencia médica por poner en peligro la vida del paciente. En ellos, la persona con diabetes sufre una alteración de la conciencia debido a que el nivel de glucosa en su sangre es anormal.

11. Retinopatía proliferativa

complicación ocular en la cual hay daños en los vasos sanguíneos de la retina

12. Micro angiopatía

alteración de los pequeños vasos, arteriolas y capilares de todo el organismo.

13. Enzima

Moléculas de naturaleza proteica y estructural que catalizan reacciones químicas.

14. Fluido tisular

Líquido que se encuentra en los espacios que rodean las células. Se origina en sustancias que se fugan de los capilares sanguíneos.

15. Dinamo

Máquina destinada a transformar la energía mecánica en energía eléctrica, por inducción electromagnética, debida a la rotación de cuerpos conductores en un campo magnético.

16. Husillo

Tornillo de hierro o madera que se usa para el movimiento de las prensas y otras máquinas.

17. Datos analógicos

Se refiere a una señal que varía en forma continua. Es decir cualquier pieza de información que puede tener uno de un infinito conjunto de valores.

18. Electrodo

Extremo de un conductor en contacto con un medio, al que lleva o del que recibe una corriente eléctrica.

IX. ANEXOS

Resultados de las evaluaciones de manipulación de las partes de la propuesta, realizadas a 6 niños y 6 niñas entre las edades de 6 y 8 años del Colegio San Francisco de Asís. Barberena, Santa Rosa. Los resultados se presentan en la etapa de validación.

Nombre: Osmer	Edad: 5 años	1era vez	2da vez	Dificultades presentadas u observaciones
1. Abrir la tapa del dispositivo pinchador		F	-	
2. Colocar la tapa del dispositivo pinchador		M	F	no la colocaba en la posición correcta, despues aprendió como y la pudo colocar por su cuenta.
3. Abrir y cerrar tapadera de almacenaje de tiras y lancetas		F	-	
4. Sacar tira reactiva y lanceta del compartimiento		F	-	
5. Insertar tira reactiva en la ranura.		F		se le explicó antes que el lo realizara por su cuenta, se le difiucitó un poco al principio porque no sujetó a mimo con ninguna mano.
6. Insertar la lanceta en el dispositivo de punción hasta que trabe.		F	-	
7. Retirar herramienta de extracción segura.		F	-	
8. Colocar tapa de lanceta dentro de herramienta de extracción segura.		D	D	no ejercía la presión perpendicular a la tapa por lo que la tapa no quedaba sujeta en la herramienta de extracción.
9. Insertar la tapa a la lanceta.		D	F	la primera vez le costó centrar la lanceta con el tapón.
10. Retirar la lanceta del dispositivo pinchador.		F		
11. Guardar lanceta usada en el compartimiento		F		
12. Cerrar compartimiento		F		
13. Colocar herramienta de extracción segura.		M	D	colocaba la antena en posición incorrecta por lo que no encajaba, la segunda vez fué mas acertada pero no quedo 100% encajada.

Nombre: Derek	Edad: 6 años	1era vez	2da vez	Dificultades presentadas u observaciones
1. Abrir la tapa del dispositivo pinchador	F	-		
2. Colocar la tapa del dispositivo pinchador	F	-		al ver cuando yo le explicaba a otro niño como se realizaba este paso, cuando fué su turno lo hizo con facilidad.
3. Abrir y cerrar tapadera de almacenaje de tiras y lancetas	F	-		
4. Sacar tira reactiva y lanceta del compartimiento	F	-		
5. Insertar tira reactiva en la ranura.	F	-		la insertó correctamente, sin embargo se le tuvo que indicar que la insertara hasta el fondo.
6. Insertar la lanceta en el dispositivo de punción hasta que trabee.	D	F		no realizaba mucha fuerza entonces no se activaba el disparador
7. Retirar herramienta de extracción segura.	F	-		
8. Colocar tapa de lanceta dentro de herramienta de extracción segura.	D	F		no ejercía la presión perpendicular a la tapa por lo que la tapa no quedaba sujeta en la herramienta de extracción.
9. Insertar la tapa a la lanceta.	D	F		la primera vez le costó centrar la lanceta con el tapón.
10. Retirar la lanceta del dispositivo pinchador.	F			
11. Guardar lanceta usada en el compartimiento	F			
12. Cerrar compartimiento	F			
13. Colocar herramienta de extracción segura.	D	F		colocaba la antena en posición incorrecta por lo que no encajaba, luego de la explicación la puedo colocar más fácilmente.
Observaciones:				

Nombre: Cristel	Edad: 6 años	1era vez	2da vez	Dificultades presentadas u observaciones
1. Abrir la tapa del dispositivo pinchador	F	-		
2. Colocar la tapa del dispositivo pinchador	D	F		no la colocaba en la posición correcta. También se confundió de orificio.
3. Abrir y cerrar tapadera de almacenaje de tiras y lancetas	F	-		
4. Sacar tira reactiva y lanceta del compartimiento	F	-		
5. Insertar tira reactiva en la ranura.	D	-		le costó que la tira entrara en el puerto de la tira reactiva pero despues de ver observar detenidamente el orificio ya lo pudo realizar.
6. Insertar la lanceta en el dispositivo de punción hasta que trabe.	F	-		
7. Retirar herramienta de extracción segura.	F	-		
8. Colocar tapa de lanceta dentro de herramienta de extracción segura.	F	-		
9. Insertar la tapa a la lanceta.	D	F		La primera vez le costó porque en la posición que tenía el glucómetro se le dificultaba ver en donde estaba poniendo la tapa.
10. Retirar la lanceta del dispositivo pinchador.	F			
11. Guardar lanceta usada en el compartimiento	F			
12. Cerrar compartimiento	F			
13. Colocar herramienta de extracción segura.	D	F		colocaba la antena en posición incorrecta por lo que no encajaba.
Observaciones:				

Nombre: María Cecilia	Edad: 6 años	1era vez	2da vez	Dificultades presentadas u observaciones
1. Abrir la tapa del dispositivo pinchador	F	-		
2. Colocar la tapa del dispositivo pinchador	D	D		no la colocaba en la posición correcta, pudo realizarlo sola hasta la tercera vez.
3. Abrir y cerrar tapadera de almacenaje de tiras y lancetas	F	-		al cerrar le faltó mas fuerza para que cerrara bien.
4. Sacar tira reactiva y lanceta del compartimiento	F	-		
5. Insertar tira reactiva en la ranura.	F	-		
6. Insertar la lanceta en el dispositivo de punción hasta que trabe.	D	F		realizó muchos movimientos mientras la empujaba por lo que se disparó la lanceta y no trababa.
7. Retirar herramienta de extracción segura.	F	-		
8. Colocar tapa de lanceta dentro de herramienta de extracción segura.	F	-		
9. Insertar la tapa a la lanceta.	D	F		
10. Retirar la lanceta del dispositivo pinchador.	F			
11. Guardar lanceta usada en el compartimiento	F			
12. Cerrar compartimiento	F			
13. Colocar herramienta de extracción segura.	X	F		No encajaba correctamente las formas de la pieza y su orificio.
Observaciones:				

Nombre: Gustavo	Edad: 7 años	1era vez	2da vez	Dificultades presentadas u observaciones
1. Abrir la tapa del dispositivo pinchador	F	-		
2. Colocar la tapa del dispositivo pinchador	D	F		Se confundió con la otra antena. Al tomar la correcta su colocación se le dificultó la primera vez al igual que los otros niños pero la segunda vez pudo hacerlo sin problemas.
3. Abrir y cerrar tapadera de almacenaje de tiras y lancetas	F	-		
4. Sacar tira reactiva y lanceta del compartimiento	F	-		
5. Insertar tira reactiva en la ranura.	f	-		la insertó con mucho cuidado, sin confianza en sus movimientos.
6. Insertar la lanceta en el dispositivo de punción hasta que trabee.	F	-		
7. Retirar herramienta de extracción segura.	F	-		
8. Colocar tapa de lanceta dentro de herramienta de extracción segura.	D	F		La primera vez aplicó muy poca fuerza, la pieza no se sujetaba.
9. Insertar la tapa a la lanceta.	D	-		Se le dificultó un poco pero pudo realizarlo por su cuenta sin necesidad de explicarle como se realizaba la tarea.
10. Retirar la lanceta del dispositivo pinchador.	F			
11. Guardar lanceta usada en el compartimiento	F			
12. Cerrar compartimiento	F			
13. Colocar herramienta de extracción segura.	D	F		colocaba la antena en posición incorrecta por lo que no encajaba.
Observaciones: Durante su turno comentó a otro compañero “ como me gustaría tener uno de estos”.				

Nombre: Sofía M.	Edad: 7 años	1era vez	2da vez	Dificultades presentadas u observaciones
1. Abrir la tapa del dispositivo pinchador	F	-		
2. Colocar la tapa del dispositivo pinchador	F	-		
3. Abrir y cerrar tapadera de almacenaje de tiras y lancetas	F	-		
4. Sacar tira reactiva y lanceta del compartimiento	F	-		
5. Insertar tira reactiva en la ranura.	F	-		La insertó con ángulo y con mucha fuerza, la pantalla osciló.
6. Insertar la lanceta en el dispositivo de punción hasta que trabé.	D	F		No realizaba movimientos firmes por lo que se disparaba el dispositivo de punción.
7. Retirar herramienta de extracción segura.	F	-		
8. Colocar tapa de lanceta dentro de herramienta de extracción segura.	D	F		la tapa se resbaló con la superficie lisa del escritorio.
9. Insertar la tapa a la lanceta.	F	-		
10. Retirar la lanceta del dispositivo pinchador.	F			
11. Guardar lanceta usada en el compartimiento	F			
12. Cerrar compartimiento	F			
13. Colocar herramienta de extracción segura.	D	F		colocaba la antena en posición incorrecta por lo que no encajaba.
Observaciones:				

Nombre: Sofía C.	Edad: 7 años	1era vez	2da vez	Dificultades presentadas u observaciones
1. Abrir la tapa del dispositivo pinchador	F	-		
2. Colocar la tapa del dispositivo pinchador	D	F		le dió muchas vueltas y no encontraba como encajar.
3. Abrir y cerrar tapadera de almacenaje de tiras y lancetas	F	-		
4. Sacar tira reactiva y lanceta del compartimiento	F	-		
5. Insertar tira reactiva en la ranura.	F	-		Al principio estaba insertando el lado contrario de la tira reactiva.
6. Insertar la lanceta en el dispositivo de punción hasta que trabe.	F	-		
7. Retirar herramienta de extracción segura.	F	-		
8. Colocar tapa de lanceta dentro de herramienta de extracción segura.	F	-		
9. Insertar la tapa a la lanceta.	D	-		se le dificultó pero pudo realizarlo la primera vez por su cuenta sin ninguna demostración de como se realizaba.
10. Retirar la lanceta del dispositivo pinchador.	F			
11. Guardar lanceta usada en el compartimiento	F			
12. Cerrar compartimiento	F			
13. Colocar herramienta de extracción segura.	F	-		
Observaciones:				

Nombre: Juan Diego	Edad: 7 años	1era vez	2da vez	Dificultades presentadas u observaciones
1. Abrir la tapa del dispositivo pinchador	F	-		
2. Colocar la tapa del dispositivo pinchador	D	F		le costó encajar las piezas.
3. Abrir y cerrar tapadera de almacenaje de tiras y lancetas	F	-		
4. Sacar tira reactiva y lanceta del compartimiento	F	-		
5. Insertar tira reactiva en la ranura.	F	-		
6. Insertar la lanceta en el dispositivo de punción hasta que trabee.	D	F		
7. Retirar herramienta de extracción segura.	F	-		
8. Colocar tapa de lanceta dentro de herramienta de extracción segura.	D	F		pudo colocar la tapa dentro de la herramienta hasta el segundo intento.
9. Insertar la tapa a la lanceta.	F	-		
10. Retirar la lanceta del dispositivo pinchador.	F			
11. Guardar lanceta usada en el compartimiento	F			
12. Cerrar compartimiento	F			
13. Colocar herramienta de extracción segura.	D	F		La fijó pero en la posición incorrecta por lo que se le pidió nuevamente que realizara la tarea y se le explicó como realizarlo.
Observaciones:				

Nombre: Luis Adolfo	Edad: 8 años	1era vez	2da vez	Dificultades presentadas u observaciones
1. Abrir la tapa del dispositivo pinchador	F	-		
2. Colocar la tapa del dispositivo pinchador	F			Se le explicó antes de que realizara esta tarea por primera vez y lo realizó sin problemas.
3. Abrir y cerrar tapadera de almacenaje de tiras y lancetas	F	-		Le faltó cerrar bien la tapadera porque no ejerció fuerza en las partes que conforman el sistema de cierre.
4. Sacar tira reactiva y lanceta del compartimiento	F	-		
5. Insertar tira reactiva en la ranura.	D	-		Lo pudo realizar bien pero los movimientos no fueron fluidos, le tomó un poco de tiempo insertar la tira en la ranura.
6. Insertar la lanceta en el dispositivo de punción hasta que trabe.	F	-		
7. Retirar herramienta de extracción segura.	F	-		
8. Colocar tapa de lanceta dentro de herramienta de extracción segura.	F	-		
9. Insertar la tapa a la lanceta.	F	-		le costó percibir que la tapa ya había encajado con la lanceta, por lo que seguía intentando.
10. Retirar la lanceta del dispositivo pinchador.	F			
11. Guardar lanceta usada en el compartimiento	F			
12. Cerrar compartimiento	F			
13. Colocar herramienta de extracción segura.	D	F		Luego de explicarle como colocar la tapa se le facilitó la tarea.
Observaciones:				

Nombre: Juan Ignacio	Edad: 8 años	1era vez	2da vez	Dificultades presentadas u observaciones
1. Abrir la tapa del dispositivo pinchador	F	-		
2. Colocar la tapa del dispositivo pinchador	D	F		dificultades al encajar correctamente la pieza.
3. Abrir y cerrar tapadera de almacenaje de tiras y lancetas	F	-		
4. Sacar tira reactiva y lanceta del compartimiento	F	-		
5. Insertar tira reactiva en la ranura.	F	-		lo realizó con mucha fuerza y se movió la pantalla.
6. Insertar la lanceta en el dispositivo de punción hasta que trabe.	F	-		
7. Retirar herramienta de extracción segura.	F	-		
8. Colocar tapa de lanceta dentro de herramienta de extracción segura.	D	D		No sujetaba correctamente la herramienta por lo que al presionar no entraba la pieza en el orificio de una manera uniforme.
9. Insertar la tapa a la lanceta.	F	-		
10. Retirar la lanceta del dispositivo pinchador.	F			
11. Guardar lanceta usada en el compartimiento	F			
12. Cerrar compartimiento	F			
13. Colocar herramienta de extracción segura.	D	F		La colocaba al revés, y con mucha fuerza entonces no le permitía girar la pieza para ir encontrando la posición correcta.
Observaciones: Se mostraba ansioso por realizar él solo las actividades, no le gustaba que se le explicara como realizar las cosas, lo tomó como un juego de descubrimiento.				

Nombre: Kristel	Edad: 8 años	1era vez	2da vez	Dificultades presentadas u observaciones
1. Abrir la tapa del dispositivo pinchador	F	-		
2. Colocar la tapa del dispositivo pinchador	D	F		Antes de la explicación se le dificultó encajar ambas piezas.
3. Abrir y cerrar tapadera de almacenaje de tiras y lancetas	F	-		
4. Sacar tira reactiva y lanceta del compartimiento	F	-		
5. Insertar tira reactiva en la ranura.	F	-		
6. Insertar la lanceta en el dispositivo de punción hasta que trabe.	F	-		lo realizó sin problemas la segunda vez que lo realizaba por su cuenta sin ayuda.
7. Retirar herramienta de extracción segura.	F	-		
8. Colocar tapa de lanceta dentro de herramienta de extracción segura.	F	-		
9. Insertar la tapa a la lanceta.	F	-		
10. Retirar la lanceta del dispositivo pinchador.	F			
11. Guardar lanceta usada en el compartimiento	F			
12. Cerrar compartimiento	F			
13. Colocar herramienta de extracción segura.	D	F		colocaba las piezas en la posición incorrecta la primera vez.
Observaciones:				

Nombre: Kenia	Edad: 8 años	1era vez	2da vez	Dificultades presentadas u observaciones
1. Abrir la tapa del dispositivo pinchador	F	-		
2. Colocar la tapa del dispositivo pinchador	F	-		Se le enseñó antes como realizar la tarea por lo que pudo colocar la tapa sin problemas desde el primer intento.
3. Abrir y cerrar tapadera de almacenaje de tiras y lancetas	F	-		
4. Sacar tira reactiva y lanceta del compartimiento	F	-		
5. Insertar tira reactiva en la ranura.	D	F		tomó la tira reactiva por el lado incorrecto, una vez corrigió esto insertó la tira con facilidad.
6. Insertar la lanceta en el dispositivo de punción hasta que trabee.	D	F		No conseguía que trabara debido a que sus movimientos no eran firmes la primera vez.
7. Retirar herramienta de extracción segura.	F	-		
8. Colocar tapa de lanceta dentro de herramienta de extracción segura.	F	-		
9. Insertar la tapa a la lanceta.	D	F		no adoptó una buena posición para realizar esta actividad por lo que le costó centrar ambas piezas y encajarlas.
10. Retirar la lanceta del dispositivo pinchador.	F			
11. Guardar lanceta usada en el compartimiento	F			
12. Cerrar compartimiento	F			
13. Colocar herramienta de extracción segura.	F			
Observaciones:				

X. FUENTES

DE CONSULTA

American College of Sports Medicine. (1997). *El Ejercicio y la Diabetes Mellitus*. Recuperado el 26 de septiembre de 2014 de http://www.acsm.org/docs/translated-position-stands/S_Diabetes_1998.pdf

American Diabetes Association. *Síndrome hiperglucémico hiperosmolar no cetosico*. Recuperado el 22 de septiembre de 2013 de <http://www.diabetes.org/espanol/todo-sobre-la-diabetes/diabetes-tipo-2/afecciones-y-tratamiento/qu-es-el-sndrome.html>

American Diabetes Association. *Type 1*. Recuperado el 22 de septiembre de 2013 de <http://www.diabetes.org/diabetes-basics/type-1/?loc=DropDownDB-type1>

Arduino. (s.f.). *Arduino Mega 2560*. Recuperado el 1 de diciembre de 2014 de Arduino: <http://arduino.cc/en/Main/arduinoBoardMega2560>

Ávila, R. Prado, L. Gonzales, E. (2007). *Dimensiones Antropométricas de la Población Latinamericana*. Guadalajara, México: Universidad de Guadalajara.

Colino, E. (2007). *Diabetes Conozcámosla mejor*. Recuperado el 21 de septiembre de 2013 de <http://www.fundaciondiabetes.org/diabetes/cont01d.htm>

Colino, E. (2007). *Diabetes tipo 1*. Recuperado el 23 de septiembre de 2013 de http://www.fundaciondiabetes.org/diabetesinfantil/la_diabetes/tipos_diabetes.htm

Colin, L. (2007). *¿Diseño Ergonómico o Diseño Centrado en el Usuario?*. D.F, México: Sociedad de Ergonomistas de México A.C (semac)
<http://www.semec.org.mx/archivos/9-20.pdf>

(s.f) . *Diabetes tipo 1*. Recuperado el 22 de septiembre de 2013 de <http://hiperglucemia.org/diabetes/tipo-1/>

Diabetica express. (2013). *La Manta de Seguridad y el Confort Psicológico*. Recuperado el 1 de diciembre de 2014 de <http://www.clubsaludnatural.com/profiles/blogs/la-manta-de-seguridad-y-el-confort-sicologico>

Dumitresco, D. (2013). *Medical Product Design: Blood Sucking Glucose Monitor*. Recuperado el 1 de diciembre de 2013, de

Yanko Design: <http://www.yankodesign.com/2013/04/16/blood-sucking-glucose-monitor/>

Flores, C. (2001). *Ergonomía para el diseño*. México D.F, México: D. R. Librería.

Havas, S. (1999). *Educational Guidelines for Achieving Tight Control and Minimizing Complications of Type 1 Diabetes*. Recuperado el 30 de Julio de 2014 de <http://www.aafp.org/afp/991101ap/1985.html>

Mariano. (2011). *Tecnología de los plásticos, ABS*. Recuperado el 30 de Julio de 2014 de <http://tecnologiadelosplasticos.blogspot.com/2011/06/abs.html>

Ministerio de Educación. (2005). *Curriculum Nacional Base, Nivel de Educación Pre-primaria, Guatemala*. Recuperado el 1 de octubre de 2013 de http://www.mineduc.gob.gt/portal/contenido/menu_lateral/sistema_educativo/educacion_preescolar/.pdf

Moreira, J. (2014). *Diabetes Mellitus En Guatemala: Aspectos Epidemiológicos*. Recuperado el 30 de Julio de 2014 de <http://revista.agcardio.org/wp-content/uploads/2014/03/Diabetes-en-Guatemala1.pdf>

Ministerio de Salud. *Guía Clínica Diabetes Mellitus Tipo 1*. Santiago, MINSAL 2013. Recuperado de <http://www.minsal.cl/portal/url/item/b554e8e580878b63e04001011e017f1e.pdf>

Novials, A. (2006). *Diabetes y ejercicio*. Madrid, España: Ediciones Mayo.

Ojeda, D. (2012). *Abordaje del Niño con Enfermedad Crónica*. Recuperado el 30 de septiembre de 2013 de <http://preventiva.wordpress.com/2012/11/11/abordaje-del-nino-con-enfermedad-cronica/>

Organización Mundial de la Salud. (2012) *Nota Descriptiva Diabetes*. Recuperado el 24 de septiembre de 2013 de <http://www.who.int/mediacentre/factsheets/fs312/es/>

Pérez, G. (2013). *Diseño Emocional: Metodologías y herramientas para cuantificar emociones*. Recuperado el 22 de septiembre de 2013 de http://wiki.ead.pucv.cl/index.php/Diseño_Emocional:Metodolog%C3%ADas_y_herramientas_para_cuantificar_emociones

Robles, R. (2011). *Diabetes Mellitus Tipo 1 En México. Un Gasto Catastrófico Para Las Familias*. Recuperado el 30 de Julio de 2014 de <http://www.medigraphic.com/pdfs/actpedmex/apm-2011/apm114a.pdf>

Sanz, O. (2007). *Debut y fases de adaptación*. Recuperado el 30 de septiembre de 2013 de http://www.fundaciondiabetes.org/diabetesinfantil/convivir_diabetes/debut_fase_adaptacion.htm

Subiela, S. (2009). *Lo personal de los objetos. El rol de las emociones en los objetos*. Recuperado el 3 de octubre 2013 de <http://www.cosaslibres.com/leer-online/?title=PROYECTO+DE+GRADUACION+Trabajo+Final+de+Grado+Lo+personal+de.pdf>

Valero, Jaime (s.f.) *Diseño de Experiencias, La Experiencia del usuario*. Recuperado 1 de enero de 2014, de: http://ftp.unipamplona.edu.co/kmconocimiento/Congresos/archivos_de_apoyo/Dise%F1o_de_Experiencias.pdf